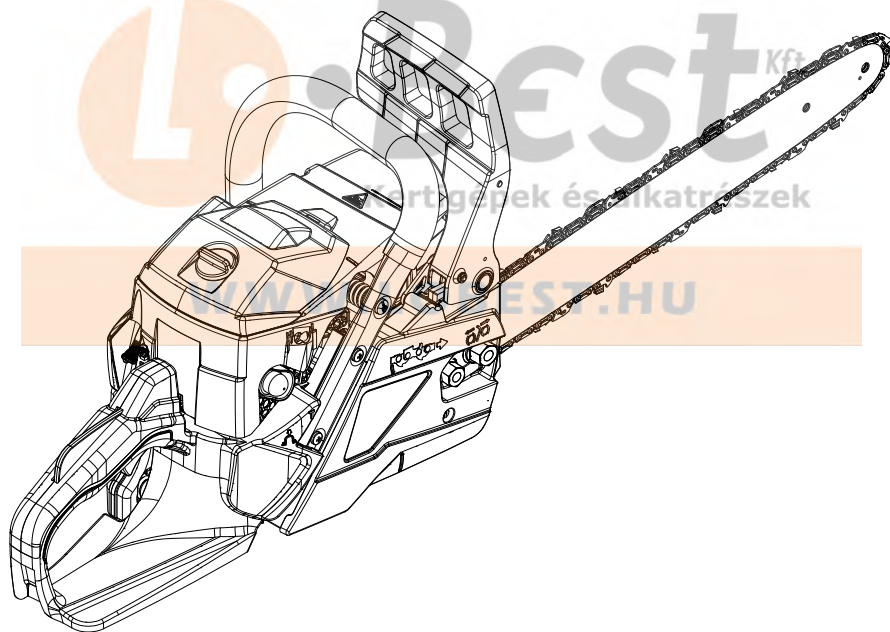
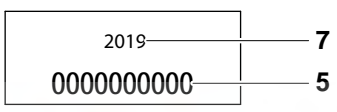
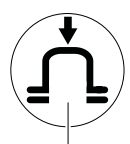
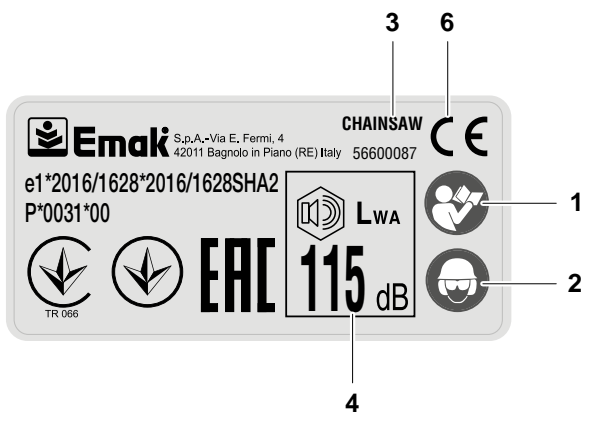


# GSH 400 - MTH 4000 (38.9 cm<sup>3</sup>)

**H** HASZNÁLATI ÉS KARBANTARTÁSI UTASÍTÁSOK

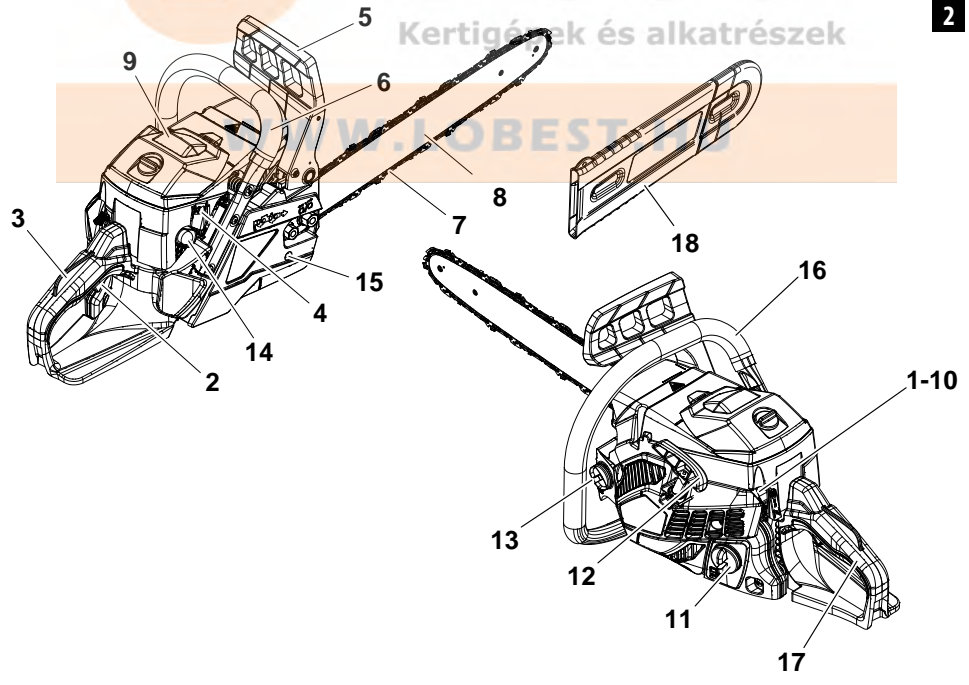


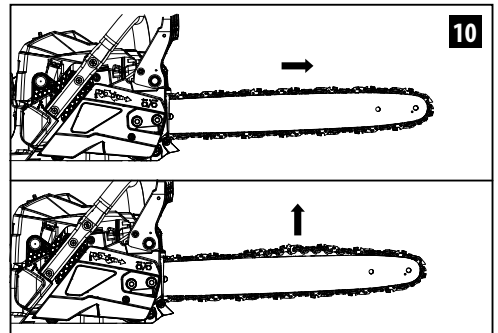
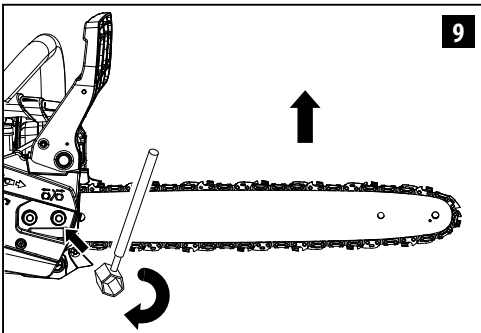
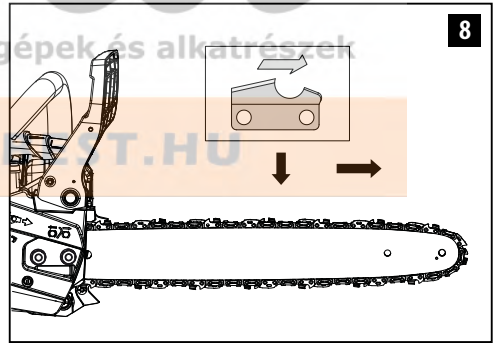
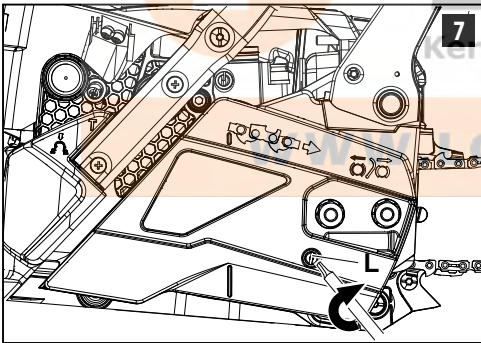
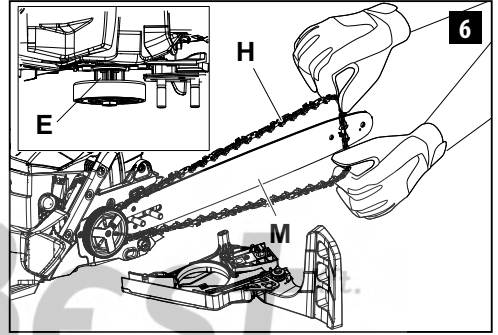
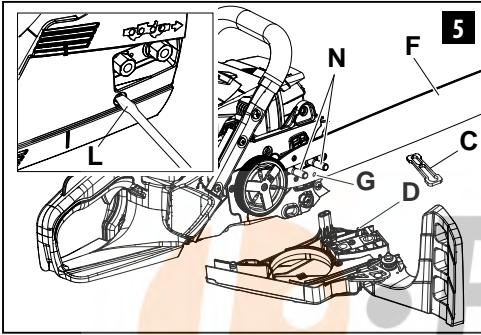
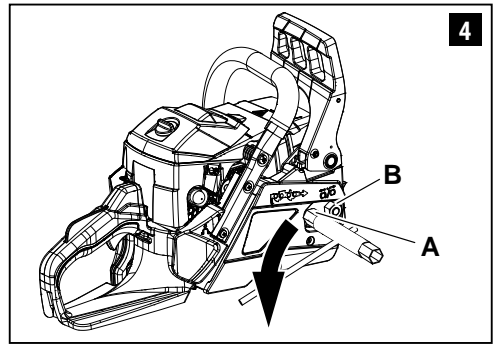
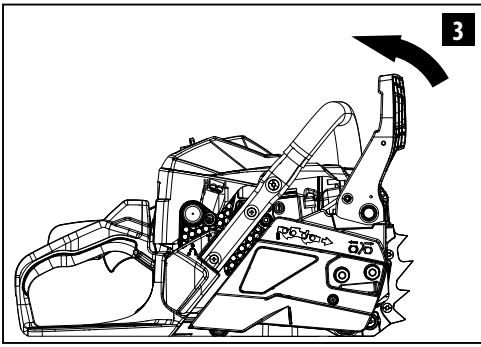


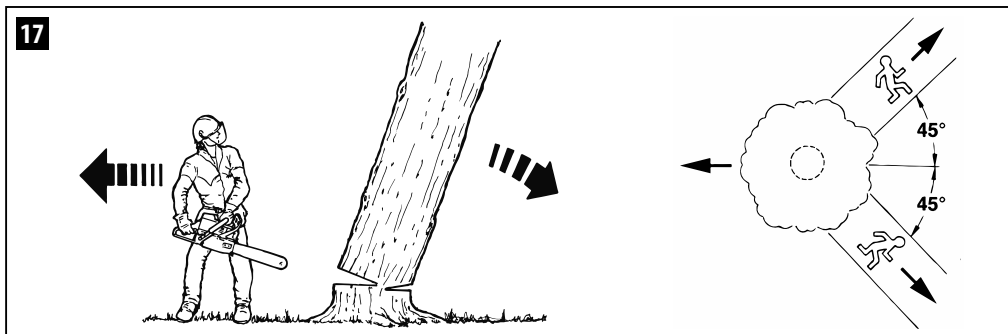
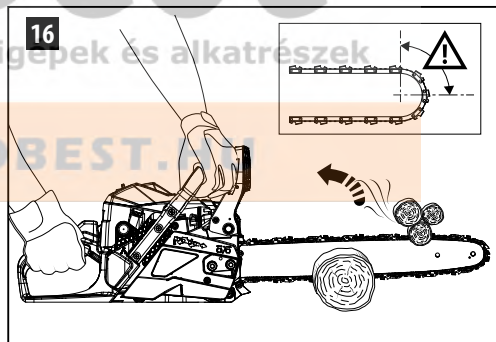
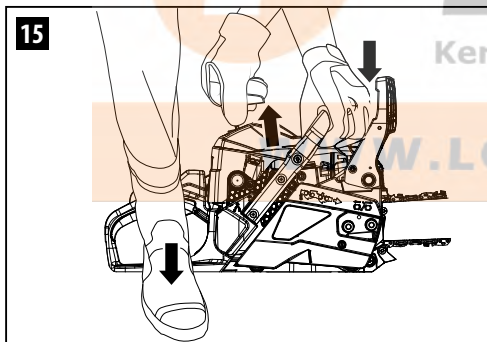
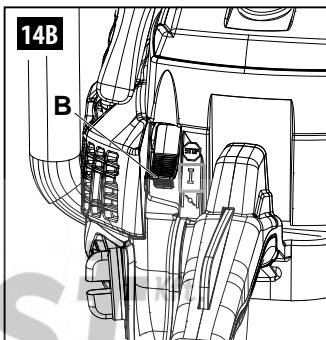
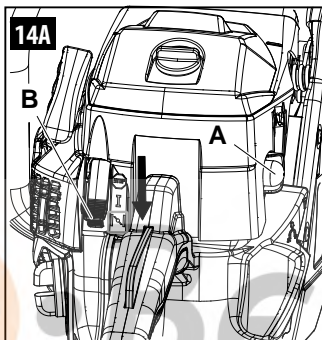
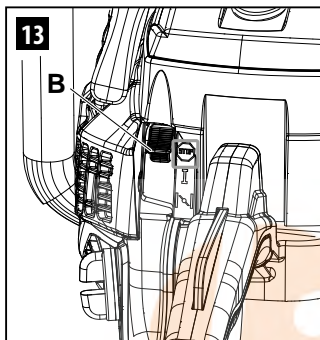
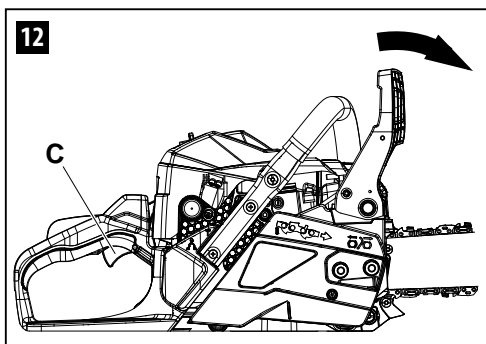
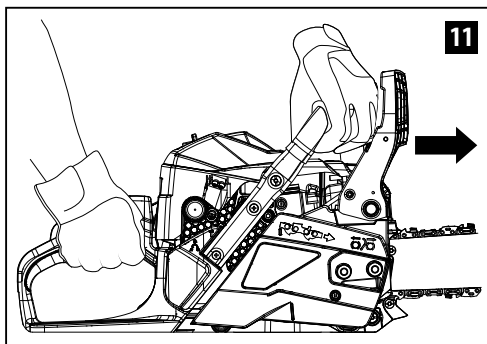
**Best**

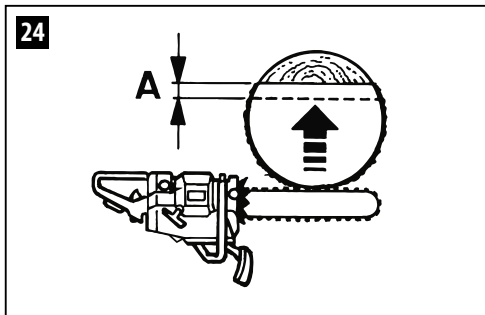
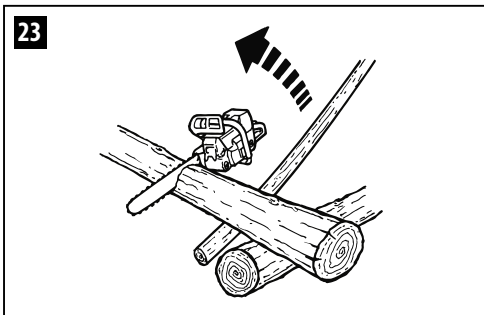
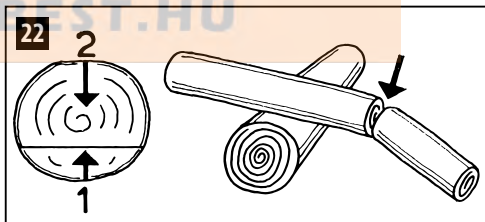
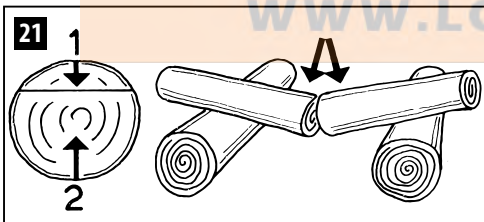
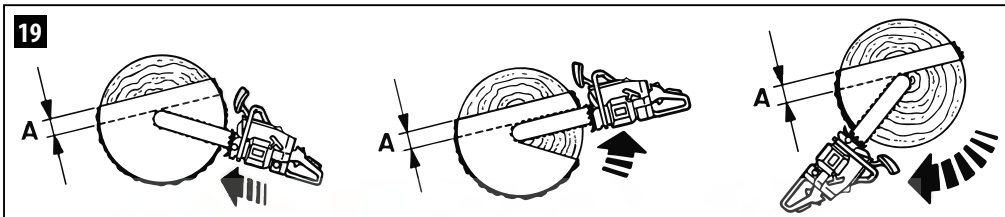
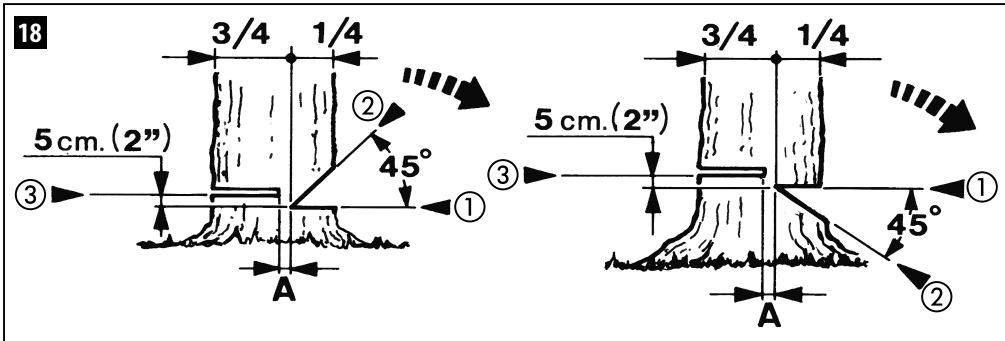
Kertigépek és alkatrészek

W. LOBEST

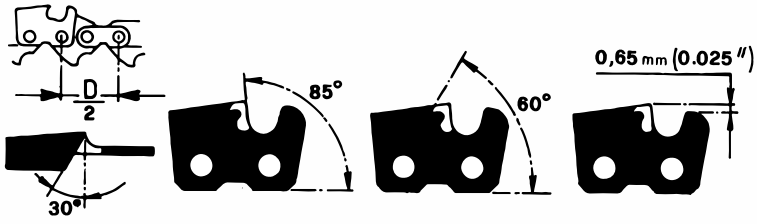




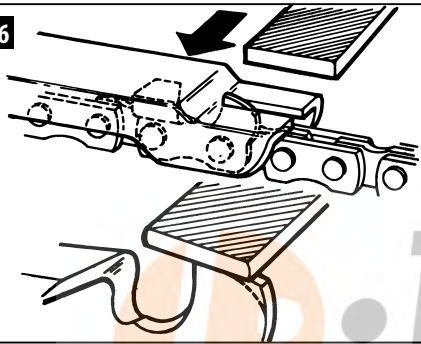




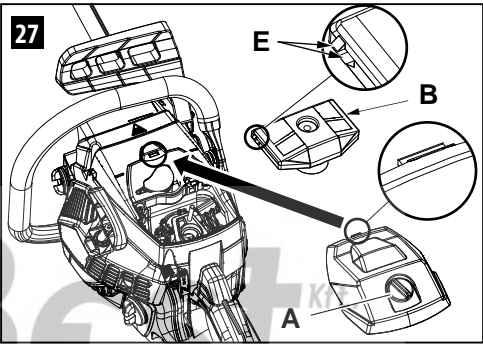
25



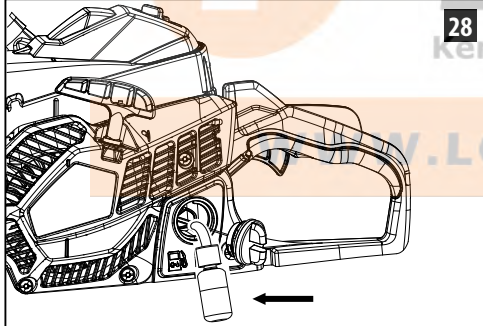
26



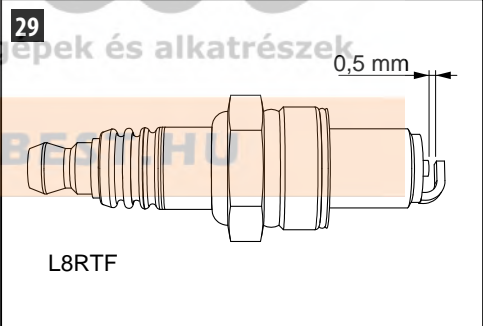
27



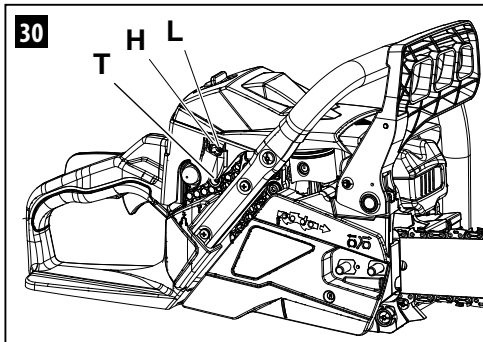
28



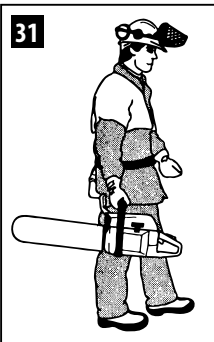
29



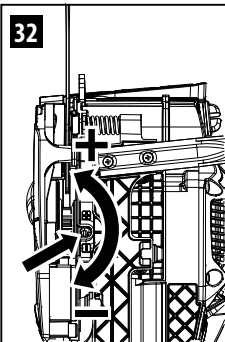
30

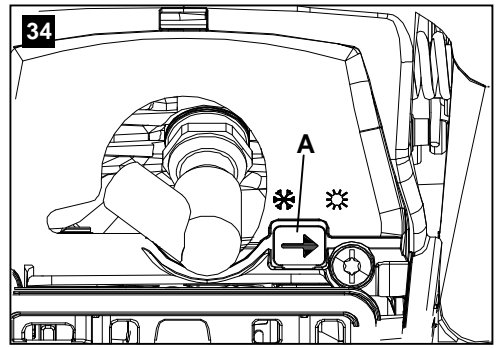
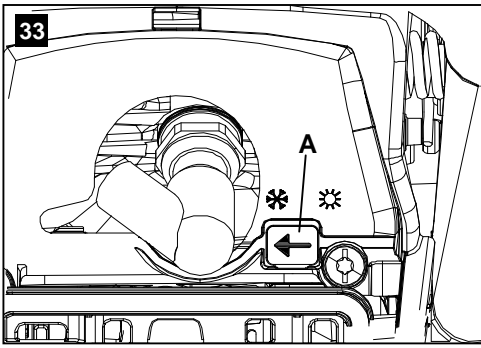


31



32





**L • Best** Kft.  
Kertigépek és alkatrészek

[WWW.LOBEST.HU](http://WWW.LOBEST.HU)



[WWW.LOBEST.HU](http://WWW.LOBEST.HU)



## EREDETI UTASÍTÁSOK FORDÍTÁSA

### Tisztelt Ügyfelünknek

Köszönjük, hogy egy Emak terméket választott. A viszonteladói hálózatunk és felhatalmazott szakszerveizeink mindenben az Ön rendelkezésére állnak.

### BEVEZETŐ

A jelen kézikönyv figyelmes elolvasása nélkül ne kezdje el a munkát, csak így biztosítható a gép helyes használata, és így lehet elkerülni a baleseteket. A jelen kézikönyv tartalmazza az egyes részegységek működésének magyarázatát, valamint a szükséges ellenőrzésekre és a karbantartásra vonatkozó előírásokat.

**Megjegyzés. A jelen kézikönyvben található leírások és illusztrációk a gyártóra nézve nem kötelező érvényűek. A gyártó cég fenntartja a jogát arra, hogy a terméken módosításokat hajtson végre anélkül, hogy minden alkalommal frissítené a kézikönyv tartalmát.**

A használati és karbantartási utasításokon túl a jelen kézikönyv olyan információkat is tartalmaz, amelyek különös figyelmet igényelnek. Ezeket az információkat az alábbiakban leírt szimbólumok jelzik:

**FIGYELEM:** Ha baleset, vagy személyi sérülés, halál, illetve súlyos anyagi kár kockázata áll fenn.

**FIGYELMEZTETÉS:** Ha az egység vagy egyes részegységei károsodásának veszélye áll fenn.

#### FIGYELEM

#### HALLÁSKÁROSODÁSI KOCKÁZAT

NORMÁL HASZNÁLAT ESETÉN A GÉPKEZELŐ SZÁMÁRA NAPI ÉS EGY FŐRE SZÁMÍTOTT HANGERŐ ELÉRHETI ÉS MEGHALADHATJA A **85 dB(A)** ÉRTÉKET

## TARTALOM

1. A SZIMBÓLUMOK ÉS BIZTONSÁGI JELZÉSEK MAGYARÁZATA _____	9
2. AZ MOTOROS FÜRÉSZ ALKOTÓRÉSZEI _____	9
3. BIZTONSÁGI ELŐÍRÁSOK _____	10
4. A VEZETŐLAP ÉS A LÁNC FELSZERELÉSE _____	11
5. BEINDÍTÁS _____	11
6. A MOTOR LEÁLLÍTÁSA _____	14
7. HASZNÁLAT _____	14
8. KARBANTARTÁS _____	17

9. TÁROLÁS _____	20
10. MŰSZAKI ADATOK _____	21
11. MEGFELELŐSÉGI NYILATKOZAT _____	23
12. GARANCIALEVÉL _____	24
13. PROBLÉMÁK MEGOLDÁSA _____	25

## 1. A SZIMBÓLUMOK ÉS BIZTONSÁGI JELZÉSEK MAGYARÁZATA (1. ábra)

1. A készülék használata előtt olvassuk el a használati és karbantartási utasításokat.
2. Viseljünk védősisakot, védőszemüveget és fülvédőt.
3. A gép típusa: **MOTOROS FÜRÉSZ**
4. Garantált maximális zajszint
5. Sorozatszám
6. CE megfelelőségi jelzés
7. A gyártás évét
8. Indítószivattyú
9. Láncfék, aktiválva (bal). Láncfék, nem aktiválva (jobb).
10. **FIGYELEM!** A felületek forrók lehetnek.

## 2. A LÁNCFÜRÉSZ RÉSZEI (2. ábra)

1. Fojtókar (hidegindító)
2. Gázbillentyű
3. Gázbillentyű kioldó
4. Karburátor állító csavarok
5. Inercia fékkar
6. Kipufogó
7. Lánc
8. Vezető lap
9. Légszűrő fedél
10. Ki/be kapcsoló
11. Üzemanyag-tank sapka
12. Berántó fogantyú
13. Olaj-tank sapka
14. Indítószivattyú
15. Oldalsó láncfeszítő csavar
16. Első fogantyú
17. Hátsó fogantyú
18. Rúdburkolat

### 3. BIZTONSÁGI ELŐÍRÁSOK

**▲ FIGYELEM - Helyes használat esetén a láncfűrész egy gyors, könnyen kezelhető és jó hatásfokú szerszám; nem rendeltetésszerű használat illetve a biztonsági előírások be nem tartása esetén veszélyes szerszámmá válhat. A kellemes és biztonságos munkavégzés érdekében mindig szigorúan tartsuk be az alábbi, és a kézikönyv többi részében lévő biztonsági előírásokat.**

**▲ FIGYELEM: Az egység indítórendszere nagyon alacsony intenzitású elektromágneses mezőt generál. Ez a mező néhány fajta pacemaker esetében interferenciát okozhat. A súlyos, akár halálos sérülések kockázatának elkerülésére a pacemakert viselő személyeknek a jelen gép használata előtt egyeztetniük kell orvosukkal és a gép gyártójával.**

**▲ FIGYELEM! - Lehet, hogy a nemzeti előírások korlátozzák a gép használatát.**

1. Ne használja a motoros fűrész, mielőtt a használatát meg nem tanulta.
2. A láncfűrészeket csak jó fizikai állapotban lévő felnőtt használhatja, aki ismeri az üzemeltetésre vonatkozó előírásokat.
3. Kimerültség esetén, alkoholos, drog, vagy gyógyszer hatása alatt ne használjuk a motoros fűrész.
4. Ne viseljük sálát, karkötőt és más olyan dolgot, mely beleakadhat a gépbe vagy a láncba. Testhezálló zárt védőruhát viseljük.
5. Viseljük csúszásmentes védőcipőt, kesztyűt, védőszemüveget, fülvédőt és védősisakot.
6. Ne engedjük, hogy a fűrészsel történő vágás megkezdésekor más személyek a munkavégzés körzetén belül maradjanak.
7. Ne kezdjük meg a vágást, amíg nem áll rendelkezésünkre szabad munkaterület. Elektromos kábelek közelében ne vágjunk.
8. A vágást mindig stabilan állva, biztonságos testhelyzetben végezzük.
9. A láncfűrész csak jól szellőző helyen használjuk; ne használjuk robbanásveszélyes vagy gyúlékony anyagot tartalmazó légkörben illetve zárt környezetben.

10. Amikor a motor jár, soha ne érintsük meg a láncot, és ne próbáljuk meg szervizelni a fűrész.
11. Tilos a motoros fűrész kihajtó tengelyére olyan készüléket szerelni, amit nem a gyártó szállított.
12. A veszélyt jelző és biztonsági előírásokat tartalmazó címkéket őrizzük meg tökéletes állapotban. Sérülés vagy rongálódás esetén azonnal ki kell cserélni (1. ábra).
13. Ne használjuk a gépet a kézikönyvben megjelölttől eltérő célra (lásd a 15 oldalt).
14. Bekapcsolt motorral ne hagyja magára a motort.
15. Minden nap ellenőrizzük, hogy a láncfűrész minden egysége - mind a biztonsági, mind a többi rész - üzemképes legyen.
16. A karbantatási műveleteknél mindig a gyártó útmutatásait kövessük.
17. Soha ne használjunk sérült, átalakított vagy szakszerűtlenül javított, illetve összeszerelt láncfűrész. A biztonsági szerelvényeket ne távolítsuk el, ne rongáljuk meg és ne iktassuk ki. Csak a táblázatban megadott hosszúságú láncvezetőket használjunk.
18. A rendszérszer karbantartáson kívül semmilyen javítást ne végezzünk saját magunk. Csak szakemberrel vagy kijelölt javítóműhellyel végeztessünk javítást.
19. Soha ne indítsuk be a láncfűrész úgy, hogy a lánc burkolata nincs feltéve.
20. Ha a láncfűrész végleg használhatatlanná válik, ne úgy dobjunk el, hogy szennyezze a környezetet, hanem jutassuk el a helyi forgalmazóhoz, aki gondoskodni fog a hulladék megfelelő elhelyezéséről.
21. Csak olyan képzett felhasználóra bizzuk rá a láncfűrész, aki jól ismeri működését és helyes használatát. Más használóknak előbb ezt a kézikönyvet adjuk át, hogy figyelmesen olvassa el, mielőtt a fűrész használni kezdené.
22. Azokat a szervizelési műveleteket, melyek nincsenek benne ebben az útmutatóban, csak a megfelelő képzettséggel rendelkező szerelő végezheti.
23. Ez a kézikönyv mindig legyen kéznél, és a szerszám minden használata előtt nézzük át.
24. Ne feledje, hogy a tulajdonos vagy a gépkezelő felel a harmadik felek által elszenvedett balesetekért és az őket vagy tulajdonukat ért károkért.

## BIZTONSÁGI VÉDŐÖLTÖZET

**⚠** A legtöbb motoros fűrésszel kapcsolatos baleset úgy történik, hogy a lánc megüti a fűrésszel dolgozó embert. **Amikor az fűrésszel dolgozunk, mindig viseljük bevizsgált biztonsági védőöltözetet.** A védőöltözet használata nem zárja ki a sérülés kockázatát, de baleset esetén csökkenti a sérülés mértékét. A viszonteladótól kérjenek tanácsot a megfelelő öltözet kiválasztásához.

A védőruha megfelelő méretű kell legyen, és nem zavarhatja a dolgozót. Testhezálló, vágásálló ruhát viseljük. **Ideális öltözék az vágásálló zakó, kezeslábas és lábszárvédő.** Ne viseljük olyan ruhát, sálát, nyakkendőt, vagy nyakláncot, amely beakadhat a fába vagy a darabolt áruba. A hosszú haját fogjuk össze és védjük (pl. kendővel, sapkával, sisakkal, stb.). **Csúszásmentes talppal és acél kaplival ellátott védőcipőt, vagy -cizmát viseljük.**

Olyan helyen, ahol a magasból különféle tárgyak eshetnek le, **viseljük sisakot.**

**Viseljük szemüveget vagy arcvédőt!**

**Alkalmazzunk zajvédő eszközt; pl. fülvédőt vagy dugót.** Nagyobb figyelemre és elővigyázatosságra van szükség a hallásvédelem alkalmazásakor, mivel korlátozott a vészjelzések (kiáltás, hangjelzés, stb.) érzékelése.

**Viseljük vágásálló kesztyűt.**

## 4. A RÚD ÉS A LÁNC FELSZERELÉSE

**⚠ FIGYELEM - A szerelés közben mindig használjon védőkesztyűt. Csak a gyártó által ajánlott rudat és láncot használja (21. old.).**

- Húzzuk a védőt (3 ábra) az elülső fogantyú irányába annak ellenére, hogy a láncfék nincs-e befogva.
- Vegyük le a vezetőlap anyáit (A) és a lánc borítóját (B, 4 ábra).
- Távolítsa el a rúd hernyócsavarjainál elhelyezett karton távtartót (C, 5. ábra).
- Fordítsuk a láncfeszítő tűskét (D) teljesen a lánckerék irányába használjuk a láncfeszítő

csavart (L, 5 ábra).

- Helyezzük a láncvezetőt (F, 5 ábra) a csonkra úgy (N).
- Illesztjük a láncot (H, 6 ábra) a lánckerékbe (E), majd a vezetőlap hornyaiba (M). Vigyázzunk a lánc forgási irányára (8 ábra).
- A megfelelő ágyazatba beillesztve helyezzük fel a láncakaró lapot és a rúdnak nyomva csavarjuk addig a láncfeszítő csavart (7 ábra L), amíg a rögzítőpecek (5 ábra D) be nem húzódik a rúd nyílásába (G).
- Helyezzük fel a fedőlapot és az anyákat anélkül, hogy meghúznánk őket.
- Feszítsük meg a láncot a láncfeszítő csavar segítségével (L, 7 ábra).
- Tartsuk a vezetőlap végét megemelve és rendezes húzzuk meg a fedél anyáit (9 ábra). A meghúzási nyomaték 1,5 kgm (15 Nm). A láncnak feszesnek kell lennie, de kézzel hosszirányba szabadon mozgathatónak (10 ábra).
- A lánc feszsége akkor van helyesen beállítva, ha néhány milliméterre lehet felhúzni (10 ábra).

**⚠ FIGYELEM - Mindig tartsa megfelelően feszítve a láncot.** Ha túlságosan laza a lánc, megnő a visszacsapás kockázata, és kivetődhet a rúd vezető árkából; ezek a helyzetek sérüléseket okozhatnak a kezelőnek, és károsíthatják a láncot. A túlságosan laza lánc a rúd és a lánckerék gyorsabb elhasználódásához vezet. Ugyanakkor a túlságosan feszes lánc a motor túlterhelését okozza, amely ezért károsodhat. **A megfelelően feszített lánc biztosítja a legjobb vágási és biztonsági feltételeket, valamint a lánc hosszú munkaképességét.** A lánc élettartama a megfelelő feszítésen, de egyben a megfelelő kenésen is múlik.

## 5. BEINDÍTÁS

### ÜZEMANYAG

**⚠ FIGYELEM: a benzin fokozottan gyúlékony üzemanyag. Legyen különösen óvatos benzin vagy üzemanyag-keverék kezelése közben. Ne dohányozzon, és ne legyen tűz vagy nyílt láng az üzemanyag és a motoros fűrészköz közelében.**

- A tűz- és égésveszély csökkentése céljából az üzemanyagot gondosan kezelje. Különösen

gyűlékony.

- Az üzemanyagot üzemanyagra engedélyezett tartályban rázza össze és tárolja.
- A szabadban, szikrától és nyílt lángtól mentes helyen keverje össze az üzemanyagot.
- Helyezze a talajra, állítsa le a motort, és hagyja kihűlni feltöltés előtt.
- Lassan lazítsa meg az üzemanyagdugót, hogy a nyomás távozhasson, és hogy ne folyjon ki üzemanyag.
- Feltöltés után az üzemanyag dugót erősen szorítsa be. A rezgés a dugó meglazulását és az üzemanyag kifolyását okozhatja.
- Az egységből kifolyt üzemanyagot törölje fel. A motor beindítása előtt a gépet vigye 3 méterre a feltöltés helyétől.
- Semmilyen körülmények között ne próbálja elégetni a kifolyt üzemanyagot.
- Az üzemanyag kezelése és a motoros fűrészműködése közben ne dohányozzon.
- Az üzemanyagot hűvös, száraz, jól szellőző helyiségben tárolja.
- Ne tárolja az üzemanyagot olyan helyen, ahol száraz levelek, szalma, papír stb. található.
- Az egységet és az üzemanyagot olyan helyen tárolja, ahol az üzemanyagpára nem kerül kapcsolatba szikrával, nyílt lánggal, fűtést szolgáló vízfóralóval, elektromos motorral, kapcsolóval, kályhával stb.
- A tartály dugóját ne vegye ki, amikor a motor működik.
- Tisztításhoz ne használjon üzemanyagot.
- Figyeljen oda, hogy az üzemanyag ne fröcsköljön a ruhájára.

Ez a termék kétütemű motorral működik, benzint és kétütemű motorhoz való olajat kell előre összekeverni hozzá. Egy tiszta, benzint tárolására engedélyezett tartályban előre keverje össze az ólommentes benzint és a kétütemű motorokhoz való olajat.



**JAVASOLT ÜZEMANYAG:** A MOTOR TANÚSÍTVÁNYÁNAK MEGFELELŐEN 89 ([R + M] / 2) VAGY ANNÁL MAGASABB OKTÁNSZÁMÚ GÉPJÁRMŰBENZINNEL MŰKÖDIK.

A csomagoláson található utasítások szerint keverje össze a kétütemű motorhoz való olajat és a benzint.

Javasoljuk, hogy **2%-os (1:50)** kifejezetten az összes **Oleo-Mac/Efco** léghűtéses kétütemű motorokhoz kifejlesztett olajat használjon.

A prospektusban megadott olaj/üzemanyag

arányok akkor megfelelőek, ha Oleo-Mac/Efco **PROSINT 2, EUROSINT 2** vagy hasonló magas minőségű motorolajat (**JASO FD vagy ISO L-EGD specifikáció**) használ.

BENZIN		OLAJ	
			
		2% - 50:1	
ℓ	ℓ	(cm <sup>3</sup> )	
1	0,02	(20)	
5	0,10	(100)	
10	0,20	(200)	
15	0,30	(300)	
20	0,40	(400)	
25	0,50	(500)	

**⚠ ÓVINTÉZKEDÉS: NE HASZNÁLJON JÁRMŰOLAJAT VAGY KÉTÜTEMŰ JÁRMŰVON KÍVÜLI MOTORHOZ VALÓ OLAJAT.**

**⚠ ÓVINTÉZKEDÉS:**

- Csak a fogyasztás alapján szükséges üzemanyag-mennyiséget vásárolja meg; ne vásároljon egy vagy kéthavi felhasználásnak megfelelő mennyiségnél többet;
- A benzint hermetikusan zárt tartályban friss levegőjű száraz helyiségben tárolja.

**⚠ ÓVINTÉZKEDÉS – A keverékhez soha ne használjon 10%-nál nagyobb arányban etanolt tartalmazó üzemanyagot; elfogadható a gasohol (benzin és etanol keverék) 10%-ig terjedő etanolaránnyal vagy az E10 üzemanyag.**

**MEGJEGYZÉS** - Csak a használathoz szükséges mennyiségű keveréket készítsen; ne hagyja a keveréket hosszú ideig a tankban vagy kannában. Javasolt az **Emak ADDITIX 2000** üzemanyag-stabilizátor használata, kódszáma 001000972, a keverék 12 hónap időszakra történő tárolásához.

**Alkilezett benzin**

**⚠ ÓVINTÉZKEDÉS – Az alkilezett benzinnek nem ugyanaz a sűrűsége, mint a rendes benzinnek. Ezért a rendes benzinhez beállított motorok igényelhetik a H csavarral történő eltérő beszabályozást.**

**Ezt a műveletet egy hivatalos Vevőszolgálati Központban kell elvégeztetni.**

## FELTÖLTÉS

Az üzemanyag betöltése előtt rázza fel a tartályt.

### A MOTOR BEINDÍTÁSA

**▲ FIGYELEM: tartsa be az üzemanyag kezelésére vonatkozó biztonsági előírásokat. Feltöltés előtt mindig kapcsolja ki a motort. Működő vagy forró motorú gépbe soha ne töltsön be üzemanyagot. A motor beindítása előtt legalább 3 méterre távolodjon el a betöltés helyétől. TILOS A DOHÁNYZÁS!**

1. A szennyeződés elkerülésére tisztítsa meg az üzemanyagdugó körüli felületet.
2. Lassan lazítsa ki az üzemanyagdugót.
3. Figyeljen oda az üzemanyag-keverék tartályba történő betöltésekor. Kerülje az üzemanyag kifolyását.
4. Az üzemanyagdugó visszahelyezése előtt tisztítsa meg, és ellenőrizze a tömítést.
5. Azonnal helyezze vissza az üzemanyag dugót, és kézzel szorítsa be. Az esetleg kiömlött üzemanyagot takarítsa föl.

**▲ FIGYELEM: ellenőrizze, hogy van-e üzemanyag-szivárgás, ha ez előfordul, használat előtt szüntesse meg. Ha szükséges, vegye fel a kapcsolatot viszonteladója vevőszolgálatával.**

### OLAJFELTÖLTÉS ÉS A LÁNC KENÉSE

A lánc kenése automatikus szivattyún keresztül történik, amely nem igényel karbantartást. Üzemileg az olajszivattyú úgy van beállítva, hogy erős igénybevétel esetén is a megfelelő mennyiségű olajat adagolja. Vékony fa vágásakor előfordulhat a kenőolaj esetleges csöpögése.

- Mielőtt feltöltenénk az olajtartályt (13, 2. ábra), a tartály szájának környékét tisztítsuk meg, hogy semmiféle szennyeződés ne juthasson a tartályba.
- Munka közben ellenőrizzük szemrevételezéssel az olajszintet.
- Feltöltés után a motort működtessük üresben 2-3 percig, úgy hogy helyreálljon az oljadagolás. Ez lehetővé fogja tenni a szivattyú számára, hogy az olaj adagolása

helyreálljon.

- Hiba esetén ne próbálkozzunk a javítással, hanem forduljunk a viszonteladóhoz, vagy a javítással foglalkozó szakképhez.

Ha a vágás fázisai közben a lánc kenése megfelelő, evvel minimálisra csökken a lánc és a rúd közötti súrlódás, ami hosszabb élettartamot biztosít. Mindig jó minőségű olajat használjunk.

**▲ FIGYELEM – Tilos újrahaznosított olajat használni!**

**A környezetvédelem tiszteletben tartásának elve alapján, valamint a motoros fűrészek alkatrészei maximális élettartam érdekében mindig biológiailag lebomló és speciálisan rudakhoz és láncokhoz ajánlott kenőanyagot alkalmazzunk (eco-lube Oleo-Mac/Efco).**

**▲ Indítás előtt győződjünk meg arról, hogy a lánc nincs beakadva.**

**▲ Amikor a láncfűrész jár, határozottan ragadjuk meg az elülső fogantyút bal kézzel és a hátsó fogantyút jobb kézzel (11 ábra).**

- Nem szabad előrehajolni, vagy vállmagasság fölött fűrészelni; magasban tartott láncfűrész nehéz az átlós erőket uralni és azoknak ellenállni (kickback).

- **Ügyeljünk, hogy a lánc és a kipufogó minden testrészünkől távol legyen.**

- **A balkezéseknek is az itt közölt utasítások szerint kell eljárniuk. Álljon a vágásnak megfelelő állásba.**

**▲ A rezgés kárt okozhat olyan személyeknek, akiknek vérkeringési zavara vagy idegrendszeri problémája van. Ha olyan fizikai tünetek jelentkeznek, mint például a zsibbadás, érzékelés hiánya, a normál erő csökkenése vagy a bőr színének elváltozása, orvoshoz kell fordulni. Ezek a tünetek általában az ujjaknál, a kézen vagy a csuklón jelentkeznek.**

### Befulladt motor

- Állítsa a főkapcsolót **STOP** (B, 13. ábra) állásba.
- Csavarozza le a fedélről a csavart (A, 27. ábra).

- Vegye le a fedelet.
- Feszítse le a gyújtógyertya burkolatát.
- Csavarja ki és szárítsa meg a gyújtógyertyát.
- Tárja szélesre a gázadagolót.
- A berántózsínor többszöri megrántásával tisztítsa meg az égési teret.
- Illessze vissza a helyére a gyújtógyertyát, és csatlakoztassa a gyújtógyertyarekeszt, majd nyomja le **erősen** - szerelje össze a többi alkatrészt.
- Állítsa a szivatókart OPEN (nyitva) állásba - még ha hideg is a motor.
- Most indítsa el motort.

**⚠ FIGYELEM** - Soha ne indítsa be a motoros fűrész úgy, hogy a rúd, a lánc és a kuplung védőburkolata (láncfék) nincs felszerelve - a kuplung **mezglazulhat**, és **személyi sérülést** okozhat.

## A MOTOR BEINDÍTÁSA

A motoros fűrész beindításakor a láncfék behúzott állapotban kell, hogy legyen. A láncfék behúzásához a láncfék/kézvédő kart húzza előre (a rúd felé), a behúzott fék pozícióba (12. ábra). Töltsük fel az indítószivattyút (A, 14A ábra). Nyomja le az indító kart (B, 14A. ábra) (1). Tegyük a láncfűrész a földre stabil helyzetbe. Ellenőrizzük, hogy a lánc szabadon mozgatható-e, és nem fog hozzáérni semmihez sem. A motor beindítása előtt ellenőrizze, hogy a motoros fűrész semmilyen tárggyal ne érintkezzen. Amikor a rúd egy bevágásban van soha ne próbálja beindítani a motoros fűrész. Tartsuk az elülső fogantyút határozottan a bal kezünkkel, és a jobb lábunkkal lépünk rá a hátsó fogantyú alsó részére (15 ábra).

Az első robbanás megtörténteig húzzuk meg néhányszor a berántó zsinórt. Vigye az indítókart (B, 14B. ábra) középső állásba (2). Az indítást az indítózsínor segítségével végezzük. A motor beindulása után helyezük üzemem kívül a láncfékét és **várjunk néhány másodpercet**. Ezután a félautomata gyorsító kioldásához használjuk a gázbillentyűt (C, 12. ábra).

**⚠ FIGYELEM** - Meleg motor újraindításakor ne használjuk a hidegindítót.

**⚠ FIGYELEM** - A fél-gázrögzítőt csak a motor beindításakor szabad használni.

## A MOTOR BEJÁRATÁSA

A motor 5÷8 óra működés után éri el maximális teljesítményét.

Bejáratás közben a túlzott igénybevétel elkerülése végett ne járassuk a motort üresben maximális fordulatszámom.

**⚠ FIGYELEM!** - Bejáratás közben ne változtassuk a porlasztást egy feltételezett teljesítmény növelés céljából; ez károsíthatja a motort.

**MEGJEGYZÉS:** normális, hogy egy új motor az első használat során füstöl.

## A LÁNC BETÖRÉSE

Az új lánc nyúlni fog és rendszeresen meg kell feszíteni. A feszességet csak akkor szabad állítani, amikor a lánc hideg. Először mozgassuk meg és olajozzuk meg a láncot. Utána indítsuk be a fűrész, és járassuk kis sebességgel, hogy meggyőződjünk az olaj szivattyú megfelelő működéséről. Állítsuk le a motort, majd állítsuk be a lánc feszességét. Ismét indítsuk be a fűrész, és végezzünk vele néhány vágást egy rönkön, hogy felmelegedjen a lánc. Állítsuk le a motort, hagyjuk a láncot kihűlni és ismét állítsunk rajta. Ezt addig ismételgessük amíg a lánc a megfelelő feszességű nem marad. A láncot ne érintsük a földhöz.

**⚠ FIGYELEM** - Soha ne érintsük meg a láncot, ha a motor jár. A láncot ne érintsük a földhöz.

## 6. A MOTOR LEÁLLÍTÁSA

Engedjük el a gázt (C, 12. ábra) és hagyjuk a motort alapjáraton működni. Kapcsolja ki a motort, az indítókart (B, 13. ábra) nyomja teljesen fel (3).

**⚠ Ha a lánc még működik, ne helyezzük el a földön az láncfűrész.**

## 7. HASZNÁLAT

A motor kipufogógázai, a lánca ködölt olaj és a fűrészpor hosszú időn át történő belégzése veszélyt jelenthet az egészségre.

## JÉGTelenítŐ Rendszer

**Ha a hőmérséklet 0°C alá süllyed,** a kurzort állítsuk téli pozícióba (33 ábra, A). Így a hideg levegőn kívül a hengertől meleg levegőt is beszív a berendezés, tehát a karburátor belsejében nem alakul ki jég.

**Ha a hőmérséklet +10°C fölé emelkedik,** a kurzort állítsuk vissza a nyári pozícióba (34 ábra, A). Ellenkező esetben működési rendellenességek léphetnek fel a motor túlmelegedése miatt.

## KÉZI LÁNCFÉK, VAGY INERCIÁS

Az inercia láncfék teljesen biztonságossá teszi a láncfűrész használatát. Megvédi a használatot a veszélyes visszarúgástól, mely a munka közben felléphetne. Akkor lép működésbe - a lánc azonnali lezárását vonva maga után, - ha a kezelő megnyomja a kart (manuális működtetés), illetve automatikusan a tehetetlenség következtében, amikor a védő előre nyomódik (16 ábra) a hirtelen visszarúgás miatt (inercia működtetés).

A láncfékét úgy lehet kioldani, ha a kezelő felé húzzuk a kart (3. ábra).

## A FÉK MŰKÖDÉSÉNEK ELLENŐRZÉSE

A gép ellenőrzésekor mielőtt bármiféle munkába fognánk, ellenőrizzük a fék működését az alábbiak szerint:

1. Indítsuk be a motort úgy, hogy két kézzel erősen szorítjuk a markolatokat.
2. A indítókart húzzuk meg a lánc megindításához, a fékkart nyomjuk előre a balkéz külső felével (11. ábra)
3. Ha a fék működik, a lánc azonnal leáll, engedjük el a gyorsítókart.
4. Oldjuk ki a féket (3. ábra).

**A FÉK KARBANTARTÁSA:** a láncfék mechanizmust mindig tartsuk tisztán és kenjük az emeltyűt. Ellenőrizzük a fékszalag kopását. A vastagsága legalább **0,30 mm** legyen.

## TILOS FELHASZNÁLÁSI TERÜLETEK

**▲ FIGYELEM - A biztonsági előírásokat mindig tartsuk be. Ezt a motoros fűrész t egyenes fák és bokrok metszésére és karbantartására tervezték és gyártották. Más anyagok vágása szigorúan tilos. A vibráció és a visszarúgás az egye**

**anyagoknál más és más, így a biztonsági előírások követelményei nem teljesülnek. Ne használjuk a láncfűrész segédeszközként emeléshez, mozgatóshoz, szétfeszítéshez stb. Ne erősítsük fix állványhoz. Tilos olyan szerszámokat vagy készülékeket a géphez kapcsolni, melyet a gyártó nem jelölt meg.**

## ÖVINTÉZKEDÉSEK A MUNKATERÜLETEN

- Elektromos vezeték közelében ne dolgozzon.
- Csak akkor dolgozzon, ha a látási körülmények és a fény elégséges a tisztán látáshoz.
- A porlasztó letámasztása előtt kapcsolja ki a motort.
- Különösen figyeljen oda, és legyen éber, amikor védőfelszerelést visel, mivel a felszerelések csökkenthetik a kockázatot jelentő hangokat (felszólítás, jelzés, figyelmeztetés stb.).
- Lejtőn vagy egyenetlen talajon történő munkavégzésnél különösen legyen figyelmes.
- Ne fűrészeljén vállmagasság fölött, magasban tartott motoros fűrészszel nehéz az átlós erőket uralni és azoknak ellenállni (kickback - visszaütés).
- **Ne fűrészeljén létráról, ez különösen veszélyes.**
- Állítsa le a motoros fűrész t, ha a lánc idegen testbe ütközik. Ellenőrizze a motoros fűrész t, ha szükséges, javíttassa meg a sérült részeket. Véletlen leesése esetén is vizsgálja át a gépet.
- A láncot tartsa tisztán a szennyeződésektől és homoktól. Kis mennyiségű szennyeződés is gyorsan életlenné teszi a láncot, és fokozza a visszaütés valószínűségét.
- A fogantyúkat mindig tartsuk tisztán és szárazon!
- Ha feszülő ágat vágunk, legyünk rá felkészülve, hogy visszarúg; nehogy megüssön bennünket, amikor a fában megszűnik a feszültség.
- Különösen figyelmesen járjunk el amikor kisebb ágakat vagy gallyakat vágunk, melyek leblokkolhatják a láncot, mivel énk is kibódhatnak, illetve egyensúlyvesztésünket is okozhatják.

## MUNKÁRA VONATKOZÓ ELŐÍRÁSOK

**▲ FIGYELEM - Egy fa kivágása tapasztalatot igénylő művelet. Akinek nincs ilyen irányú tapasztalata, ne próbáljon fát**

**kivágni. KERÜLNI KELL MINDEN OLYAN MŰVELETET, AMELYRE NEM ÉRZI MAGÁT FELKÉSZÜLTNEK! A tapasztalattal még nem rendelkező személyeknek azt ajánljuk, hogy a rúd hosszánál nagyobb átmérőjű fát ne vágjanak ki. Amikor első ízben használjuk a láncfűrész, végezzünk néhány vágást kisebb rönkökön, hogy hozzászokjunk a fűrész viselkedéséhez. Mindig teljes fordulatot használjunk a vágáshoz, függetlenül a fa méretétől. A fűrész vágáskor nem kell elfelé nyomni. Maga a fűrész súlya biztosítja a megfelelő vágást minimális erőfeszítéssel.**

**⚠ FIGYELEM - Erős szélben rossz időben gyenge látási viszonyok mellett, túl melegben vagy túl hidegben ne fűrészeljünk! Mindig ellenőrizzük, hogy vannak-e a fán elszáradt ágak, amelyek a döntési művelet közben leeshetnek.**

#### **FAKIDÖNTÉS**

Fakivágási és darabolási műveleteknél használja ki a kampó meglétét, azt pecekként használva. A vágás megkezdése előtt tanulmányozzuk a fát és a környező területet. Tisztítsuk meg a munkaterületet, mielőtt hozzáfogunk a munkához. A lehető legszelesebb utat készítjük elő a fa dűlésekor történő visszavonuláshoz (17 ábra). A fatörzs alsó részétől mintegy 2 méteres magasságig minden ágat vágjunk le. Csináljunk egy vízszintes bevágást a fának azon az oldalán, amerre dőlni fog. A bevágás semmiképpen ne menjen mélyebbre a fatörzs átmérőjének 1/4 részénél! (1 - 18 ábra). A törzsön mintegy 10 cm-rel feljebb csináljunk egy vágást az előbbi vágás irányába, hogy ék alakú kivágás keletkezzen. Ez lesz a csukló rész szája, erre fog dőlni a fa (2 - 18 ábra). Most a fatörzs ellentétes oldalán készítsük el a kidöntő vágást. A vágást 4-5 cm-rel magasabban kezdjük el, mint ahol az első vízszintes vágás van. (3 - 18 ábra).

Mindig hagyjunk egy csukló részt (A, 19-24 ábra), ami lehetővé teszi a dőlés irányának befolyásolását. Tegyük egy éket a kidöntési vágásba, mielőtt a fa elkezd mozogni, hogy elkerüljük a láncfűrész vezetőlapjának a vágásba való beszorulását. Ha a fatörzs vastagsága nagyobb mint a vezetőlap hossza, a vágást a 19 ábrán bemutatott sorrendben végezzük.

#### **GALLYAZÁS**

- Mindig a nagyobb átmérőnél kezdjük, és a csúcs felé haladjunk az ágak és a kisebb gallyak levágásával.
- Mielőtt a láncfűrész felgyorsítjuk, mindig keressünk stabil, biztonságos állást. Szükség esetén úgy is tarthatjuk az egyensúlyt, hogy a térdünket magához a fatörzshöz támasztjuk.
- A láncfűrész úgy tartsuk a fatörzshöz, hogy ne legyen túlzottan fárasztó, és forgassuk jobbra vagy balra a levágni kívánt ág állásától függően. (20. ábra)
- Ha olyan ágat akarunk vágni, ami meg van feszülve, helyezkedjünk el biztonságosan, hogy amikor az ág felszabadul, ne tudjon bennünket megütni. A vágást mindig a hajlással ellentétes oldalon kezdjük.
- Nagy átmérőjű ágak metszésénél használja ki, hogy a gépen van egy kampó.

**⚠ FIGYELEM - A vezetőél hegyének felső oldalát ne használjuk keresztirányú vágáshoz, egyébként fennáll a visszarúgás veszélye.**

#### **APRÍTÁS és alkatrészek**

Amikor a rönköt a kívánt méretre aprítjuk van egy alapvető szabály, amit követni kell. Nézzük meg, hogy hol van a rönk alátámasztva, és állapítsuk meg, hogy vágáskor a két fél milyen irányba fog esni.

- Ha a rönk két végén van alátámasztva, először csináljunk egy kisebb vágás felülről (1 - 21 ábra), majd az alsó oldalról fejezzük be a vágást (2 - 21 ábra). Így elkerülhetjük a fűrész beszorulását.
- Ha a rönk az egyik végén van alátámasztva a közép közelében, először alulról csináljunk egy kisebb vágást (1 - 22 ábra), majd felülről fejezzük be a vágást (2 - 22 ábra).

**⚠ FIGYELEM - Ha a fűrész beszorul a fatörzsbe, állítsuk le a motort, emeljük meg a törzset és változtassuk meg a helyzetét (23 ábra). Sose próbáljuk meg rángatással kiszabadítani a fűrész.**



## 8. KARBANTARTÁS

### A GÁZKIBOCSÁTÁSOK MEGFELELŐSÉGE

Ezt a motort, a károsanyag-kibocsátási ellenőrző rendszert is beleértve, a felhasználói használati utasításnak megfelelően kell kezelni, használni és karbantartásnak alávetni, hogy a károsanyag-kibocsátási értékek belül maradjanak a nem közúti gépekre érvényes törvényi követelményeknek.

Nem megengedhető semmilyen szándékos módosítás, illetve a motor károsanyag-kibocsátási rendszerének nem megfelelő használata.

A motor vagy a gép hibás működése, használata vagy karbantartása a károsanyag-kibocsátási ellenőrző rendszer lehetséges működési zavaraihoz vezethet, egészen addig, amikor már nem tudja betartani az érvényes törvényi követelményeket; ez az eset azonnali cselekvést igényel a rendszer hibás működésének kijavítása és az érvényes követelmények visszaállítása érdekében.

Íme néhány példa a hibás működésre, használatra vagy karbantartásra, a teljesség igénye nélkül:

- Az üzemanyag-adagoló berendezés túlterhelése vagy törése;
- Olyan üzemanyag és / vagy motorolaj használata, ami nem felel meg az INDÍTÁS / ÜZEMANYAG fejezetben leírt jellemzőknek;
- Nem eredeti alkatrészek, például gyújtógyertya stb. használata;
- A kipufogórendszer hiányos vagy nem megfelelő karbantartása, ide értve a kipufogódob, a gyertya, a légszűrő stb. hibás karbantartási intervallumait is.

**▲ FIGYELEM - A motoron végzett módosítás az EU károsanyag-kibocsátási tanúsítvány érvénytelenítéséhez vezet.**

A jelen motor CO2 szintje az Emak honlapján ([www.myemak.com](http://www.myemak.com)), a "The Outdoor Power Equipment World" szakaszban található.

**▲ FIGYELEM - A karbantartási műveletek végzésekor mindig viseljük védőkesztyűt. Ne végezzünk karbantartást**

amikor a motor forró.

**▲ FIGYELEM - Ha nem követi az élezésre vonatkozó utasításokat, jelentősen megnő a visszacsapás veszélye.**

### A LÁNC ÉLEZÉSE

A lánc osztása (25 ábra) 3/8". A lánc élezésekor viseljük védőkesztyűt és 4.0 mm-es (5/32"-os) gömbölyű reszelőt használjunk.

Az élezést a bemutatott reszelőtartással, kifelé irányuló erő kifejtéssel végezzük, betartva a 25 ábrán megadott értékeket.

Élezés után az összes láncszemnek egyforma szélesnek és hosszúnak kell lennie.

**▲ FIGYELEM - Az éles lánc egyenletes forgácsot biztosít. Amikor a lánc elkezd fűrészporthoz adni, ideje megélezni.**

A vágó élék minden 3. vagy 4. élezése után ellenőrizni kell a mélységi-határoló magasságát, és szükség esetén lapos reszelővel és sablonnal, - ami külön tartozékként szerezhető be, - le kell venni a magasságából, majd le kell kerekíteni az előző sarkot (26 ábra).

**▲ FIGYELEM - a mélység-határoló megfelelő beállítása ugyanolyan fontos, mint a lánc helyes élezése.**

### VEZETŐLAP

Az előző végén lánckerékkel ellátott vezetőlapot zsírral kell kenni fecskendő segítségével.

A vezetőlapot minden 8 üzemóra után meg kell fordítani, hogy egyenletes legyen a kopás.

A vezetőlap hornyát és a zsírozó lyukat a külön beszerezhető horony tisztítóval tisztítsuk.

Rendszeresen ellenőrizzük a vezetőlap sínjének kopását, és szükség esetén távolítsuk el a szélekről az egyenetlenségeket lapos reszelő segítségével.

**▲ FIGYELEM - Soha ne tegyünk fel új láncot használt lánckerékre vagy önbeállító gyűrűre.**

**LÉGSZÜRŐ** - Minden nap csavarjuk az (A) csavart (27 ábra) és ellenőrizzük a légszűrőt (B). Nyissa ki a szűrőt (B) a két fül segítségével (E, 27.

ábra). Emak cikksz. 001101009A zsiroidóval tisztítsa, vízzel mossa, és távolról, belülről kifélé fúvassa át sűrített levegővel. Cserélje ki a szűrőt, ha erősen eltömődött vagy sérült.

**▲ FIGYELEM!** – Visszaszerelésekor a szűrőt (B) megfelelően rögzítsük.

**ÜZEMANYAG SZŰRŐ** - Az üzemanyag szűrőt rendszeresen ellenőrizni kell és erős szennyezettség esetén ki kell cserélni (28 ábra).

**OLAJ SZIVATTYÚ (automatikus/állítható)** - Az áramlást a gyártó előre beállítja. Az olaj áramlási mennyiségét a kezelő tudja állítani a különleges igényeknek megfelelően a speciális állító csavarral (32. ábra). Az olajozás csak a lánc működésekor történik.

**▲ FIGYELEM** - soha ne használjunk mosó olajat.

**BERÁNTÓ EGYSÉG** - A berántó egység szellőzőnyílásainak tisztán tartásához ecsetet vagy sűrített levegőt használjunk.

**MOTOR** - Rendszeresen tisztítsuk meg a henger hűtőbordáit. A hengeren összegyűlt szennyeződés a motor kritikus túlmelegedését okozhatja.

**GYÚJTÓ GYERTYA** - Rendszeresen tisztítsuk meg a gyújtógyertyát és ellenőrizzük a hézagot (29 ábra). Használjunk TORCH L8RTF vagy ezzel megegyező termikus minőségűt.

**LÁNCFÉK** - Ha a láncfék nem működik megfelelően, vegyük le a lánc burkolatát és tisztítsuk meg a fék alkatrészeit. Ha a fékszalag kopott vagy eldeformálódott, cseréljük ki.

**VEZETŐLAP** - Fordítsuk meg a vezetőlapot és ellenőrizzük a kenés lyukainak a tisztaságát.

Tisztítási művelethez soha ne használjunk üzemanyagot.

#### **KARBURÁTOR**

Mielőtt a karburátort állítanánk, tisztítsuk meg a berántó egység fedelét és a légszűrőt (27. ábra), és melegítsük be a motort. Ennek a

motornak a tervezése és gyártása az (EK) 2016/1628, (EK) 2017/654 és (EK) 2017/656 rendeletek alkalmazásának megfelelően történt.

A T alapjárat csavar úgy van beállítva, hogy megfelelő biztonságos távolság legyen az alapjárat és a tengelykapcsoló fogása között.

**▲ FIGYELEM** - A motor alapjárat fordulatszámánál a lánc soha nem foroghat. A lánc alapjáratnál történő mozgása esetén állítson a T csavaron, és csökkentse a motor fordulatszámát. Ha a probléma továbbra is fennáll, azonnal szakítsa meg a munkavégzést, és forduljon egy Felhatalmazott Vevőszolgálati Központoz a probléma megoldása érdekében.

**▲ FIGYELEM** - Az időjárás viszonyok és a tengerszint feletti magasság befolyásolja a porlasztást. Senkit ne engedjünk a berendezés közelébe munkavégzés, illetve a karburátor beállítására.

#### **KIPUFOGÓDOB**

**▲ FIGYELEM** - A kipufogódob katalizátoros, erre azért van szükség, hogy a motor megfeleljen a károsanyag-kibocsátásra vonatkozó előírásoknak. A katalizátort soha ne alakítsa át vagy távolítsa el: Aki ezt teszi, megszeji a törvényt.

**▲ FIGYELEM** - A katalizátoros kipufogódob a használat során rendkívüli módon felmelegszik, és a motor leállítása után is hosszú ideig meleg marad. Ez akkor is bekövetkezik, ha a motor alapjáraton megy. A kipufogódob megérintése égési sérülést okozhat. Ne feledkezzen meg a tűzveszélyről!

**▲ FIGYELEM** - Ha a kipufogódob sérült, ki kell cserélni. Ha a kipufogódob gyakran eltömődik, ez lehet annak a jele, hogy a katalizátor teljesítménye csökkent.

**▲ FIGYELEM** - Ne használja a lombfúvót, ha a kipufogódob sérült, nincs felszerelve, vagy módosítva lett. A megfelelő karbantartás nélkül használt kipufogódob növeli a tűzveszélyt és a halláskárosodás

# KARBANTARTÁSI TÁBLÁZAT

Kérjük, ne feledje, hogy az alábbi karbantartási időszakok csak normál működési körülmények esetén alkalmazandók. Ha a napi munka nagyobb terheléssel jár, ennek megfelelően csökkenteni kell a karbantartási időszakokat.		Minden egyes használat előtt	Minden feltöltési leállást követően	Hetente	Ha sérült vagy hibás
Teljes gép	Ellenőrzés: szivárgás, repedés és kopás	X	X		
Ellenőrzések: kapcsoló, indító, gyorsítókar és gyorsító leállító kar	A működés ellenőrzése	X	X		
Láncfék	A működés ellenőrzése	X	X		
	Egy Felhatalmazott szerviz kell, hogy ellenőrizze				X
Üzemanyagtartály és olajtartály	Ellenőrzés: szivárgás, repedés és kopás	X	X		
Üzemanyagszűrő	Ellenőrzés és tisztítás			X	
	Cserélje ki a szűrőelemet				X
Lánckénés	A teljesítmény ellenőrzése	X	X		
Lánc	Ellenőrzés: kár, élesség és kopás	X	X		
	Feszesség ellenőrzése	X	X		
	Élezés: léptékmélység ellenőrzése				X
Rúd	Ellenőrzés: sérülés és kopás	X	X		
	Olajcsatorna és vezeték tisztítása	X			
	Kerék forgatás, kenés és sorjázás			X	
	Csere				X
Fogaskerék	Ellenőrzés: sérülés és kopás			X	
	Csere				X
Kuplung	Ellenőrzés: sérülés és kopás			X	
	Csere				X
Láncfék	Ellenőrzés: sérülés és kopás	X	X		
	Csere				X
Minden elérhető csavar és anyás csavar (kivéve az üzemanyagsavarakat)	Ellenőrzés és beszorítás			X	
Légszűrő	Tisztítás	X			
	Csere				X
Hengerbordák és indító védőburkolat nyílásai	Tisztítás			X	
Indítókötél	Ellenőrzés: sérülés és kopás			X	
	Csere				X
Karburátor	Alapjárat ellenőrzése (a lánc alapjáraton nem foroghat)	X	X		
Gyertya	Az elektródák távolságának ellenőrzése			X	
	Csere				X
Rezgésgátló rendszer	Ellenőrzés: sérülés és kopás			X	

## **kockázatát.**

### **RENKÍVÜLI KARBANTARTÁS**

Intenzív használat esetén a szezon végén, normál használat esetén két évente javasolt a szervizhálózat szakemberével átnézetni a felszerelést.

**⚠ FIGYELEM! - A jelen kézikönyvben nem említett minden karbantartási műveletet felhatalmazott szakmühelyben kell elvégeztetni.** Az láncfűrész állandó és szabályos működésének biztosításához, ne feledjük, hogy az esetleges alkatrészcszerénél kizárólag **EREDETI ALKATRÉSZT** használjunk.

**⚠ A nem engedélyezett esetleges módosítások és/vagy a nem eredeti tartozékok használata a gépkezelő és harmadik személyek súlyos, akár halálos sérülését okozhatják.**

### **SZÁLLÍTÁS**

A láncfűrész mindig leállított motorral, vezetőlappal hátrafelé, feltett láncvédővel szállítsuk (31 ábra).

**⚠ FIGYELEM** - A gép járművön történő szállításánál ellenőrizni kell, hogy megfelelően és erősen a járműre lett-e szíjazva. A gépet vízszintesen kell szállítani, ezenfelül ellenőrizni kell, hogy az ilyen gépek szállítására vonatkozó érvényes előírások be legyenek tartva.

## **9. TÁROLÁS**

Amikor a gép hosszú ideig működésen kívül van:

- Egy jól szellőzött helyiségben ürítse ki és tisztítsa meg az üzemanyag- és olajtartályt.
- A jogszabályoknak megfelelően, a környezetet tiszteletben tartva ártalmatlanítsa az üzemanyagot és az olajat.
- A karburátor kiürítéséhez indítsa be a motort, és várja meg, hogy leálljon (ha a keverék a karburátorban marad a membránok sérülhetnek).
- A láncot és a rudat vegye le, tisztítsa meg, és permetezze be olajjal.

- Az indítóegység védőburkolatának hűtőnyílásait, a levegősűrőt (27. ábra) és a henger bordáit gondosan meg kell tisztítani.
- Száraz helyen, lehetőleg a talajjal nem közvetlenül érintkezve és hőforrástól távol tárolja a gépet; a tartályok legyenek kiürítve.
- A téli pihenőidő után az üzembe helyezési eljárások megegyeznek a gép normál indítási eljárásaival (11. old.).

### **KÖRNYEZETVÉDELEM**

A gép használata során a környezetvédelem jelentős és prioritást élvező szempont kell, hogy legyen a civil együttélés és a bennünket körülvevő környezet érdekében.

- Kerülni kell, hogy a gép zavaró elemmé váljon a szomszédság szemében.
- Szigorúan kövesse a csomagolóanyagok, olaj, benzín, akkumulátor, szűrők, elromlott részegységek és minden egyéb jelentős környezeti hatású elem megsemmisítésére vonatkozó helyi előírásokat; ezeket a hulladékokat nem szabad kommunális hulladékként kidobni, hanem el kell őket különíteni, és át kell adni a megfelelő hulladékgyűjtő központnak, amely gondoskodik az anyagok újrahasznosításáról.





### **Bontás és megsemmisítés**

Üzemen kívül helyezéskor ne szennyezze a géppel a környezetet, hanem forduljon hulladékgyűjtő központhoz. A gép gyártásához használt anyagok jó része újrahasznosítható; az összes fémes részt (acél, alumínium, sárgaréz) átadhatja egy normál fémhulladékgyűjtő telepnek. Az erre vonatkozó információkat a területi hulladékgyűjtő szolgálatnál lehet beszerezni. A talaj, a levegő és a vizek szennyezése nélkül, a környezet tiszteletben tartásával kell elvégezni a gép lebontásakor keletkező hulladékok kezelését.

**Minden esetben be kell tartani a helyileg érvényes hulladékkezelésre vonatkozó előírásokat.**

A gép bontásával egyidejűleg semmisítse meg az EK jelölési címkét és a jelen utasítást.

## 10. MŰSZAKI ADATOK

	<b>GSH 400 - MTH 4000</b>	
Hengerűrtartalom	38.9 cm <sup>3</sup>	
Motor	2 ütemű Emak	
Teljesítmény	1.7 kW	
Legkisebb fordulatszám	3.000 min <sup>-1</sup> *	
Legnagyobb fordulatszám	12.800 min <sup>-1</sup> *	
Indítószivattyú	Igen	
Oldalsó láncfeszítő csavar	Igen	
Könnyített bekapcsolás		Igen
A lánckerék fogainak száma	6	
Tömeg vezetőlap és lánc nélkül	4.5 kg	
Az üzemanyagtartály űrtartalma	 + 	320 (0.32) cm <sup>3</sup> (ℓ)
Láncolajtartály űrtartalma		220 (0.22) cm <sup>3</sup> (ℓ)
A lánc sebessége, a maximális motorsebesség 133%-a esetén	21,5 m/s	
* Üresjárat fordulat szám a vezetőlap és a lánc felszerelt állapotában		

<b>Javasolt rúd-lánc kombinációk</b>	<b>GSH 400 - MTH 4000</b>	
Lánclépték és -vastagság	3/8" x .050"	
Vezetőlap	14" (35 cm)	16" (41 cm)
Típus rúd	140SDEA041	160SDEA041
Típus lánc	91 P	
Vágási hossz	310 mm	370 mm



### FIGYELEM!!!

A visszaütés (kickback) kockázata nagyobb, ha a rúd/lánc kombináció hibás! Kizárólag az ajánlott rúd/lánc kombinációkat használja, és tartsa be az élezésre vonatkozó utasításokat.

			<b>GSH 400 - MTH 4000</b>	
Hangnyomás	<b>dB (A)</b>	$L_{pA}$ EN 11681-1 EN 22868	<b>103,2</b>	*
Bizonytalanság	<b>dB (A)</b>		<b>3,2</b>	
Mért hangteljesítmény-szint	<b>dB (A)</b>	2000/14/EC EN 22868 EN ISO 3744	<b>111,5</b>	
Bizonytalanság	<b>dB (A)</b>		<b>3,1</b>	
Garantált maximális zajszint	<b>dB (A)</b>	$L_{WA}$ 2000/14/EC EN 22868 EN ISO 3744	<b>115</b>	
Vibráció	<b>m/s<sup>2</sup></b>	EN 11681-1 EN 22867 EN 12096	<b>6,9 (Sx) 7,1 (Dx)</b>	*
Bizonytalanság	<b>m/s<sup>2</sup></b>	EN 12096	<b>1,9 (Sx) 1,9 (Dx)</b>	
<b>* Mért középértékek (1/3 minimum, 1/3 teljes terhelés, 1/3 max. üresjárat sebesség).</b>				

**WWW.LOBEST.HU**

## 11. MEGFELELŐSÉGI NYILATKOZAT

Alulírott **EMAK spa via Fermi, 4 - 42011 Bagnolo in Piano (RE) ITALY**

saját felelőssége tudatában kijelenti, hogy az alábbi gép:

1. Fajta:	<b>Láncfűrész</b>
2. Márka: / Típus:	<b>OLEO-MAC GSH 400 / EFCO MTH 4000</b>
3. Sorozatszám:	<b>818 XXX 0001 - 818 XXX 9999</b>
megfelel a következő irányelv / rendelet előírásainak	<b>2006/42/EC - 2014/30/EU - 2000/14/EC - (EU) 2016/1628 - (EU) 2017/654 - (EU) 2017/656</b>
megfelel a következő irányelv előírásainak:	<b>EN ISO 11681-1:2011 - EN 55012:2007 - EN 55012:2007/A1:2009 - ISO 14982:1998</b>
meggyezik azzal a mintával, amely megkapta az EK... számú tanúsítványt	<b>EPT 0477.MAC.19/3235 (GSH 400) EPT 0477.MAC.19/3236 (MTH 4000)</b>
A 2000/14/EK Irányelv szerinti bejelentett szervezet	<b>Eurofins Product Testing Italy S.r.l. - v. Courgnè, 21 - 10156 Torino (TO) - Italy n° 0477</b>
A megfelelőség értékelése céljából alkalmazott eljárások	<b>Annex V - 2000/14/EC</b>
Mért hangteljesítmény-szint	<b>111,5 dB(A)</b>
Garantált hangteljesítmény-szint	<b>115 dB(A)</b>
Kelt:	<b>Bagnolo in piano (RE) Italy - via Fermi, 4</b>
Dátum:	<b>21/05/2019</b>
A műszaki dokumentáció megtalálható a:	<b>Társaság adminisztrációs székhelyén. - Műszaki Igazgatóság</b>

## 12. GARANCIALEVÉL

A gépet a legmodernebb gyártási technológia szerint tervezték és állították össze. A Gyártó termékeire magán és hobby használat esetén a vásárlástól számított 24 hónapos garanciát vállal. Professzionális használat esetén a garanciális időszak 12 hónapra korlátozódik.

### Garanciális feltételek

- 1) A garancia a vásárlás időpontjától érvényes. A gyártó cég értékesítési és szervizhálózatán keresztül ingyenesen kicseréli, az anyag-, megmunkálási vagy gyártási hibás alkatrészeket. A garancia nem vonja meg a vevő polgári törvénykönyvben előírt, az értékesített áru hibájának vagy hiányosságának következményeivel kapcsolatos jogait.
- 2) A szakemberek a munka megszervezéséhez szükséges időt figyelembe véve a lehető leghamarabb elvégzik a szükséges beavatkozást.
- 3) **A garanciális javítás igényléséhez az erre felhatalmazott személyhez el kell juttatni az alábbi garanciajegyet, minden adatot kitöltve, a viszonteladó által lepecsételve, valamint mellékelni kell a vásárlást igazoló számlát vagy adóhatóság által előírt blokkot, amely a vásárlás időpontját igazolja.**
- 4) A garancia érvényét veszti az alábbi esetekben:
  - a karbantartás nyilvánvaló hiánya.
  - a termék nem megfelelő és helytelen használata.
  - nem megfelelő kenőanyag vagy üzemanyag használata.
  - nem eredeti alkatrész vagy tartozék használata
  - arra fel nem hatalmazott személy valamilyen beavatkozást végzett a gépen.
- 5) A Gyártó cég kizárja a garanciából a fogyóanyagokat és a normál működési kopásnak kitett alkatrészeket.
- 6) A garancia kizárja a termék frissítését és feljavítását
- 7) A garanciális idő alatt szükséges beállítás és karbantartás nem tartozik a garancia körébe
- 8) A szállítás közben esetlegesen bekövetkező kárt haladéktalanul jelezni kell a fuvarozónak garanciális jogvesztés terhe mellett
- 9) A gépeinkre szerelt más márkájú motorokra (Briggs & Stratton, Subaru, Honda, Kipor, Lombardini, Kohler stb.) a motor gyártójának garanciája érvényes.
- 10) A garancia nem fedezi az esetleges közvetlen vagy közvetett személyi vagy anyagi károkat, melyek oka a gép meghibásodása vagy a gép hosszú ideig tartó használaton kívül helyezése.

TÍPUS

\_\_\_\_\_

SOROZATSZÁM

\_\_\_\_\_

VÁSÁRLÓ NEVE

\_\_\_\_\_

\_\_\_\_\_

\_\_\_\_\_

DÁTUM

\_\_\_\_\_

MÁRKAKERESKEDŐ

\_\_\_\_\_

\_\_\_\_\_

\_\_\_\_\_

\_\_\_\_\_

\_\_\_\_\_

\_\_\_\_\_

\_\_\_\_\_

\_\_\_\_\_

\_\_\_\_\_

\_\_\_\_\_

\_\_\_\_\_

Ne küldje el! Csak az esetleges műszaki garancia igénye esetén kell mellékelni.



### 13. PROBLÉMÁK MEGOLDÁSA



**FIGYELEM:** az alábbi táblázatban javasolt korrekciós próba végrehajtása előtt mindig állítsa le az egységet, és kösse ki a gyertyát, kivéve, ha az szerepel, hogy az egységnek működnie kell.

Ha ellenőrizte az összes lehetséges okot, és a probléma nem oldódott meg, vegye fel a kapcsolatot a hivatalos Vevőszolgálattal. Ha a táblázatban nem szereplő probléma merül fel, vegye fel a kapcsolatot a hivatalos Vevőszolgálattal.

PROBLÉMA	LEHETSÉGES OKOK	MEGOLDÁS
A motor nem indul be, vagy az indítást követően néhány másodperccel kikapcsol.	<ol style="list-style-type: none"> <li>1. Nincs szikra</li> <li>2. A motor nedves</li> </ol>	<ol style="list-style-type: none"> <li>1. Ellenőrizze a gyertya szikráját. Ha nincs szikra, ismételje meg a tesztet új gyertyával (<b>LBRTF</b>).</li> <li>2. Kövesse a 13. oldalon leírt eljárást. Ha a motor még mindig nem indul be, ismételje meg az eljárást új gyertyával.</li> </ol>
A motor beindul, de nem megfelelően gyorsul, vagy nagy sebességen nem megfelelően működik.	Be kell állítani a karburátort.	Vegye föl a kapcsolatot a Vevőszolgálattal a karburátor beállításához.
A motor nem éri el a teljes sebességet, és/vagy erősen füstöl.	<ol style="list-style-type: none"> <li>1. Ellenőrizze az olaj/benzin keveréket.</li> <li>2. Légszűrő szennyezett.</li> <li>3. A karburátort be kell állítani</li> </ol>	<ol style="list-style-type: none"> <li>1. Friss benzint és kétütemű motorhoz való olajat használjon.</li> <li>2. Tisztítsa meg; lásd a Légszűrő karbantartása fejezetben leírt utasításokat.</li> <li>3. Vegye fel a kapcsolatot a hivatalos Vevőszolgálattal a karburátor beállításához.</li> </ol>
A motor beindul, forog, gyorsul, de nem tartja az alapláratot.	A karburátort be kell állítani.	Állítsa be a "T" minimum csavart (30. ábra) az óramutató járásával azonos irányban a sebesség növeléséhez. lásd a Karburátor karbantartása fejezetet.
Működés közben a rúd és a lánc felmelegszik és füstöl	<ol style="list-style-type: none"> <li>1. A láncolajtartály üres</li> <li>2. A lánc túl feszes</li> <li>3. A kenőrendszer rossz működése</li> </ol>	<ol style="list-style-type: none"> <li>1. Az olajtartályt az üzemanyagtartály minden egyes feltöltésekor fel kell tölteni.</li> <li>2. Láncfeszesség; lásd a Rúd és lánc felszerelése fejezetben szereplő utasításokat (11. old.).</li> <li>3. Működtesse 15-30 másodpercig normál üzemmódban. Állítsa le, és ellenőrizze, hogy a rúd végénél kicsöpög-e az olaj. Ha van olaj, akkor a működési rendellenességet a lánc lassúsága vagy a rúd sérülése okozza. Ha nincs olaj, vegye fel a kapcsolatot a hivatalos Vevőszolgálattal.</li> </ol>
A motor beindul és működik, de a lánc nem forog	<ol style="list-style-type: none"> <li>1. A láncfék be van húzva</li> <li>2. A lánc túl feszes</li> <li>3. A rúd és a lánc összeszerelése</li> <li>4. Sérült lánc és/vagy rúd</li> <li>5. Sérült kuplung és/vagy fogaskerék</li> </ol>	<ol style="list-style-type: none"> <li>1. Oldja ki a láncféket, lásd a Használat - Láncfék fejezetet (15. old.)</li> <li>2. Láncfeszesség; lásd a Rúd és lánc felszerelése fejezetben szereplő utasításokat (11. old.)</li> <li>3. Lásd a Rúd és lánc felszerelése fejezetben szereplő utasításokat (11. old.)</li> <li>4. Lásd a Rúd és/vagy lánc karbantartása fejezetben szereplő utasításokat (17. old.)</li> <li>5. Ha szükséges, cserélje ki; vegye fel a kapcsolatot a hivatalos Vevőszolgálattal</li> </ol>



**FIGYELEM:** soha ne érintse meg a láncot a motor működése közben



[WWW.LOBEST.HU](http://WWW.LOBEST.HU)



[WWW.LOBEST.HU](http://WWW.LOBEST.HU)



**H** FIGYELEM – A jelen kézikönyvet a gép teljes élettartama idején a géppel együtt kell tárolni

[WWW.LOBEST.HU](http://WWW.LOBEST.HU)

Mod. 50330142 - Apr/2019