



H HASZNÁLATI ÉS KARBANTARTÁSI UTASÍTÁS

FIN KÄYTTÖ- JA HUOLTO-OPAS

LV LIETOŠANAS PAMĀCĪBA UN TEHNISKĀ APKOPE

EST KASUTUSJUHEND

LT OPERATORIAUS INSTRUKCIJŲ KNYGELĖ

中文 操作手册

Pubbl. 66050180B rev.2 - Mar/2023



H**BEVEZETÉS****EREDETI UTASÍTÁSOK FORDÍTÁSA**

A fűnyíró gép helyes használata és a balesetek elkerülése érdekében a munka megkezdése előtt olvassuk el figyelmesen ezt a kis füzetet. Ez tartalmazza ugyanis a különböző alkatrészek működésének a magyarátát, illetve az ellenőrzésekhez és a karbantartáshoz szükséges utasításokat.

Megjegyzés: A füzetben szereplő illusztrációk és specifikációk az egyes országok követelményeinek megfelelően módosulhatnak, és a gyártó azokat külön értesítés nélkül jogosult megváltoztatni.

FIN**JOHDANTO****ALKUPERÄISEN OHJEEN KÄÄNNÖS**

Lue tämä opas huolellisesti ennen työskentelyn aloittamista, jotta osaat käyttää ruohonleikkuria oikein ja vältät tapaturmat. Oppaassa kuvataan miten eri osat toimivat ja annetaan ohjeet tarkistuksia ja huoltoa varten.

HUOMAA Tämä oppaan teksti ja kuvat ovat viitteellisiä. Valmistaja pidättää oikeuden suorittaa muutoksia sitoutumatta päivittämään opasta jokaista muutosta varten.

LV**IEVADS****ORĪGINĀLĀS INSTRUKCIJAS TULKOJUMS**

Lai pareizi lietu motorzāģi un izvairītos no negadījumiem, neuzsāciet darbu, iepriekš uzmanīgi neizlasot šo lietošanas pamācību. Šajā lietošanas pamācībā paskaidrots, kā darbojas dažādas ierīces detaļas un sniegti nepieciešamie norādījumi pārbaudei un tehniskajai apkopei.

IEVĒROJIET! Šajā lietošanas pamācībā iekļautie zīmējumi un apraksti nav pilnīgi saistoši. Ražotājs patur tiesības bez iepriekšēja brīdinājuma laiku pa laikam veikt izmaiņas un uzlabot šo lietošanas instrukciju.

EST**SISSEJUHATUS****ORIGINAALJUHENDI TÕLGE**

Muruniiduki õige kasutamiseks ja õnnetuste vältimiseks ei tohi seadmega tööle asuda enne käesoleva kasutusjuhendi hoolikalt läbilugemist. Kasutusjuhend sisaldab seadme erinevate osade töö kirjeldusi ning vajaliku kontrolli ja hoolduse juhiseid.

Märkus: Käesolevas kasutusjuhendis toodud joonised ja tehnilised andmed võivad erineda tulenevalt erinevates riikides kehtestatud nõuetele ning neid võib muuta ilma valmistajapoolse vastava märkusega.

LT**ĮVADAS****PIRMINIŲ INSTRUKCIJŲ VERTIMAS**

Tam, kad teisingai naudotumėte vejamąjovę ir išvengtumėte nelaimingų atsitikimų, pradėkite dirbti tik atidžiai perskaitę šį vadovą. Jame rasite paaiškinimus apie įvairių dalių veikimą, o taip pat būtinų patikrinimų ir techninės priežiūros instrukcijas.

Pastaba: Šiame vadove pateiktos iliustracijos ir specifikacijos gali būti skirtingos (tai priklauso nuo šalies reikalavimų), be to gamintojas jas gali pakeisti be įspėjimo.

中文**简介****原文说明的翻译**

为了正确使用除草机,防止意外发生,在没有仔细阅读该手册前,请不要开始工作。您将从中了解各部份操作的说明及必要时检查和维护的有关指导。

注意: 手册中的特征说明可能会根据不同国家的需要有所变化,并不需制造商注明。

**FIGYELEM!!!****HALLÁSKÁROSODÁS VESZÉLY**

NORMÁL ÜZEMI KÖRÜLMÉNYEK KÖZÖTT A KÉSZÜLÉK KEZELŐJE AZ ALÁBBI NAGYSÁGÚ, VAGY AZT MEGHALADÓ ÉRTÉKŰ EGYÉNI ILLETVE NAPI ZAJSZINTNEK LEHET KITÉVE:

85 dB(A)**PERSPĒJIMAS!!!****GALĪTE PAŽĒISTI SAVO KLAUSOS ORGANUS**

NORMALIOMIS EKSPLOATAVIMO SĄLYGOMIS ŠIS ĮRENGINYS GALI OPERATORIŲ VEIKTI KASDIENIU TRIUKŠMO LYGIU, KURIS LYGUS 85 db(A) ARBA YRA DIDESNIS UŽ ŠIĄ REIKŠMĘ

85 dB(A)**HOIATUS!!!****OHT SAADA KUULMISKAHJUSTUSI**

NORMAALSETEL KASUTUSTINGIMUSTEL VÕIB KÄESOLEVA SEADME PÄEVANE MÜRA FOON KASUTAJA SUHTES OLLA VÕRDNE VÕI ÜLETADA TASET

85 dB(A)**UZMANĪBU!!!****RISKS IEGŪT DZIRDES TRAUČĒJUMUS**

NORMĀLAS LIETOŠANAS GADĪJUMĀ ŠĪ IERĪCE VAR LIETOTĀJAM RADĪT RISKU, IZDALOT TROKSNI LIELĀKU PAR

85 dB(A)**HUOMIO!!!****KUULOVAMMAVAARA**

NORMAALIESSA KÄYTTÖOLOSUHTEISSA TÄMÄ KONE VOI ALTISTAA KÄYTTÄJÄN HENKILÖKOHTAISELLE JA PÄIVITTÄISELLE MELULLE, JOKA ON YHTÄ SUURI TAI SUUREMPI KUIN

85 dB(A)**警告!!!****危害听力**

一般情况下,该机器免不了要操作者承受相当于或高于日常

85分贝

水平的噪音。

H TARTALOM

BEVEZETÉS _____	2	SZÁLLÍTÁS - TÁROLÁS _____	28
A SZIMBÓLUMOK ÉS BIZTONSÁGI JELZÉSEK MAGYARÁZATA _____	4	KARBANTARTÁS _____	30
A FŰNYÍRÓ GÉP ALKATRÉSZEI _____	6	MŰSZAKI ADATOK _____	36
BIZTONSÁGI ELŐÍRÁSOK _____	10-16	MEGFELELŐSÉGI NYILATKOZAT _____	38
ÖSSZESZERELÉS _____	18	KARBANTARTÁSI TÁBLÁZAT _____	40
BEINDÍTÁS _____	20	PROBLÉMÁK MEGOLDÁSA _____	42
HASZNÁLAT _____	22	GARANCIALEVÉL _____	46
A MOTOR LEÁLLÍTÁSA _____	24		

FIN SISÄLLYSLUETTELO

JOHDANTO _____	2	KULJETUS - VARASTOIMINEN _____	28
MERKKIEN SELITYKSET JA TURVALLISUUSOHJEET _____	4	HUOLTO _____	30
RUOHONLEIKKURIN OSAT _____	6	TEKNISET TIEDOT _____	36
TURVAOHJEET _____	11-16	YHDENMUKAISUUSILMOITUS _____	38
KOKOONPANO _____	18	HUOLTOTAULUKKO _____	40
KÄYNNISTYS _____	20	VIANMÄÄRITYS _____	42
KÄYTTÖ _____	22	TAKUUTODISTUS _____	46
MOOTTORIN SAMMUTTAMINEN _____	24		

LV SATURA RĀDĪTĀJS

IEVADS _____	2	PĀRNĒSĀŠANA - ATKĀRTOTA SALIKŠANA _____	28
SIMBOLU SKAIDROJUMS UN DROŠĪBAS BRĪDINĀJUMI _____	4	TEHNISKĀ APKOPE _____	30
ZĀLES PĻĀVĒJA SASTĀVDAĻAS _____	6	TEHNISKIE DATI _____	36
DROŠĪBAS PASĀKUMI _____	12-16	APSTIPRINĀJUMS PAR ATBILSTĪBU _____	38
SALIKŠANA _____	18	TEHNISKĀS APKOPES TABULA _____	40
IEDARBINĀŠANA _____	20	PROBLĒMU NOVĒRŠANA _____	42
LIETOŠANA _____	22	GARANTIJAS SERTIFIKĀTS _____	46
MOTORA APSTĀDINĀŠANA _____	24		

EST SISUKORD

SISSEJUHATUS _____	2	TRANSPORT - HOIDMINE _____	29
SÜMBOLITE JA OHUTUSALASTE HOIATUSTE SELETUS _____	4	HOOLDUS _____	31
MURUNIIDUKI KOMPONENDID _____	6	TEHNILISED ANDMED _____	36
OHUTUSNÕUDED _____	13-17	VASTAVUSDEKLARATSIOON _____	38
KOOSTETÖÖD _____	19	HOOLDUSTABEL _____	40
KÄIVITAMINE _____	21	RIKETE KÕRVALDAMINE _____	42
KASUTAMINE _____	23	GARANTIITUNNISTUS _____	47
MOOTORI SEISKAMINE _____	25		

LT SISÄLLYSLUETTELO

ĮVADAS _____	2	TRANSPORTAVIMAS - SAUGOJIMAS _____	29
SIMBOLIŲ IR SAUGOS PERSPĖJIMŲ PAAIŠKINIMAI _____	4	TECHNINĖ PRIEŽIŪRA _____	31
VEJAPJOVĖS SUDĖTINĖS DALYS _____	6	TECHNINIAI DUOMENYS _____	36
ATSARGUMO PRIEMONĖS _____	14-17	ATITIKTIES DEKLARACIJA _____	38
SUMONTAVIMAS _____	19	TECHNINĖS PRIEŽIŪROS LENTELĖ _____	41
UŽVEDIMAS _____	21	PROBLEMŲ ŠALINIMAS _____	43
NAUDOJIMAS _____	23	GARANTINIS PAŽYMĖJIMA _____	47
VARIKLIO SUSTABDYMAS _____	25		

中文 内容

简介 _____	2	运输 - 储存 _____	29
符号说明及安全警告 _____	4	维修保养 _____	31
剪草机组成 _____	6	技术参数 _____	36
安全措施 _____	15-17	合格证书 _____	38
安装 _____	19	保养表格 _____	41
启动 _____	21	问题解决办法 _____	43
使用 _____	23	担保书 _____	47
发动机熄火 _____	25		

H A SZIMBÓLUMOK ÉS BIZTONSÁGI JELZÉSEK MAGYARÁZATA

EST SÜMBOLITE JA OHUTUSALASTE HOIATUSTE SELETUS

FIN MERKKIEN SELITYKSET JA TURVALLISUUSOHJEET

LT SIMBOLIŲ IR SAUGOS PERSPĖJIMŲ PAAIŠKINIMAI

LV SIMBOLU SKAIDROJUMS UN DROŠĪBAS NOTEIKUMI

中文 符号解释及安全警告



- H** 1 - A készülék használata előtt olvassuk el a használati és karbantartási utasítást.
2 - **FIGYELEM!** – Munka közben ne engedjünk senkit a készülék közelébe. Ügyeljünk az eldobott tárgyakra.
3 - A tápvezetéket tartsa a vágóeszközöktől távol.
4 - **Legyen óvatos a pengékkel.** Karbantartási művelet előtt, illetve ha sérült a kábel, húzza ki a dugót az aljzatból.

- FIN** 1 - Lue käyttö- ja huolto-opas ennen koneen käyttämistä.
2 - **HUOMIO!** - Älä anna kenenkään lähestyä konetta työskentelyn aikana. Varo esineiden sinkoutumista.
3 - Pidä johto kaukana leikkauslaitteista.
4 - **Varo leikkaavia teriä.** Irrota pistoke pistorasiasta ennen huoltotöiden aloittamista tai jos johto on vaurioitunut.

- LV** 1 - Pirms lietojat ierīci, izlasiet lietošanas un tehniskās apkopes pamācību.
2 - **UZMANĪBU!**- Darba laikā neļaujiet nevienam tuvoties ierīcei. Esiet uzmanīgi, strādājot ar izvirzītiem priekšmetiem.
3 - Turiet barošanas vadu tālu no griezējierīces.
4 - **Uzmaniet asmeņu griezējmalas.** Pirms jebkādu tehniskās apkopes darbu veikšanas vai, ja vads ir bojāts, atvienojiet kontaktdakšu no elektrotīkla kontaktligzdas.

- EST** 1 - Enne käesoleva seadmega tööle asumist tuleb kasutusjuhend läbi lugeda.
2 - **HOIATUS!** - Kõrvalised isikud tuleb tööpiirkonnast eemal hoida. Tuleb arvestada sellega, et seadmega töötamine paiskab õhku lähipiirkonnas olevat prahti.
3 - Hoidke voolukaabel löikevahenditest eemale.
4 - **Pöörake tähelepanu teravatele teradele.** Enne hooldamist või kaabli vigastuste korral eemaldage pistik vooluvõrgust.

- LT** 1 - Prieš dirbdami šiuo įrenginiu perskaitykite operatoriaus instrukcijų knygelę.
2 - **PERSPĖJIMAS!** - Niekam neleiskite prisiartinti prie darbo zonos. Saugokitės išmetamų daiktų.
3 - Lankstų maitinimo laidą laikykite atokiai nuo pjovimo priemonių.
4 - **Saugokitės aštrių ašmenų.** Prieš vykdydami techninės priežiūros darbus arba jei pažeidžiamas laidas, iš elektros lizdo ištraukite kištuką.

- 中文** 1 - 操作机器前请认真阅读操作者手册。
2 - **警告!** - 严禁让其它人靠近您的工作区域, 小心飞出的物体。
3 - 请把电缆置于远离切割装置之处。
4 - **请注意锋利的刀片,** 在执行任何维护或电线受损时, 请先把电源插头从插座中拔出。

WWW.LOBEST.HU

H A SZIMBÓLUMOK ÉS BIZTONSÁGI JELZÉSEK MAGYARÁZATA

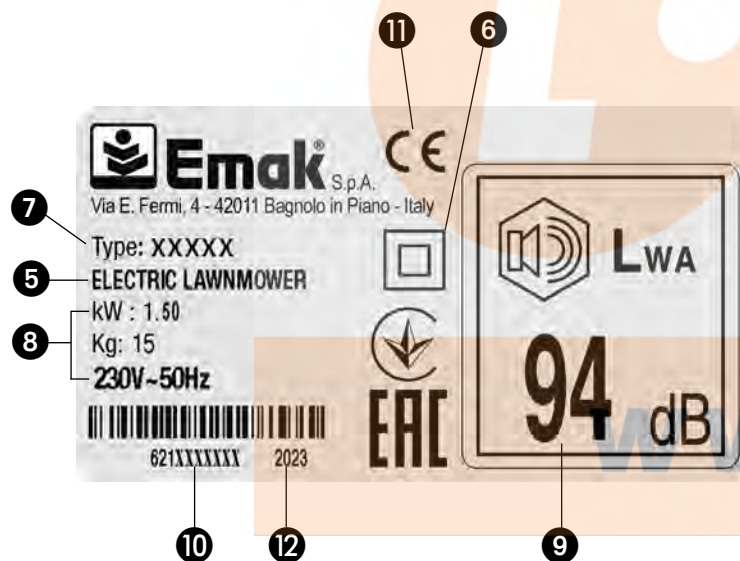
EST SÜMBOLITE JA OHUTUSALASTE HOIATUSTE SELETUS

FIN MERKKIEN SELITYKSET JA TURVALLISUUSOHJEET

LT SIMBOLIŲ IR SAUGOS PERSPĖJIMŲ PAAIŠKINIMAI

LV SIMBOLU SKAIDROJUMS UN DROŠĪBAS NOTEIKUMI

中文 符号解释及安全警告



H 5 - A gép típusa: **ELEKTROMOS FÚSZEGÉLYNYÍRÓ**
6 - Kettős szigetelésű készülék
7 - A gép márkája és modellje
8 - Műszaki adatok
9 - Garantált maximális zajszint
10 - Sorozatszám
11 - CE megfelelőségi jelzés
12 - A gyártás évét

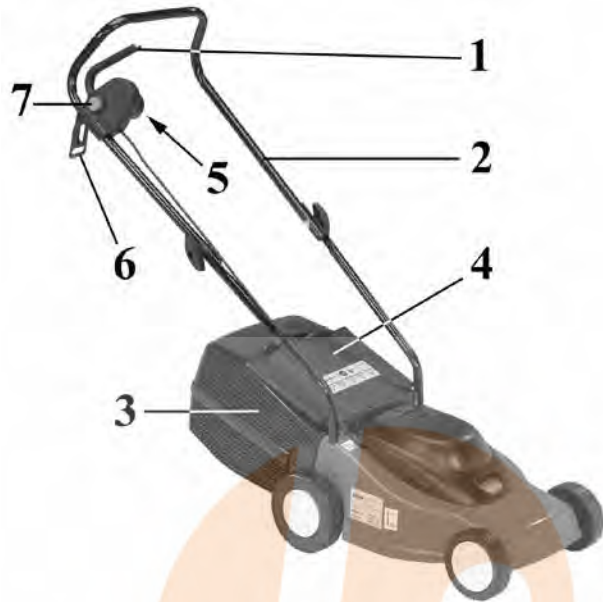
EST 5 - Masina tüüp: **ELEKTRILINE MURUNIIDUK**
6 - Topeltisolatsiooniga seade
7 - Masina mark ja mudel
8 - Tehnilised andmed
9 - Müratugevuse tase
10 - Seerianumber
11 - CE vastavusmärgis
12 - Valmistamise aasta

FIN 5 - Koneen tyyppi: **SÄHKÖINEN RUOHOLEIKKURI**
6 - Kaksoiseristyksellä varustettu laite
7 - Koneen merkki ja malli
8 - Tekniset tiedot
9 - Taattu akustisen tehon taso
10 - Sarjanumero
11 - CE-merkintä.
12 - Valmistusvuoden

LT 5 - Mechanizmo tipas: **ELEKTRINĖ VEJAPJOVĖ**
6 - Dvigubos izoliacijos prietaisas
7 - Mašinos markė ir modelis
8 - Techniniai duomenys
9 - Garantuotas garso galios lygis
10 - Serijinis numeris
11 - CE atitikties ženklas
12 - Gamybos metai

LV 5 - Mašīnas tips: **ELEKTRISKĀ ZĀLES PĻAUJMAŠĪNA**
6 - Ierīce ar dubulto izolāciju
7 - Mašīnas marka un modelis
8 - Tehniskie dati
9 - Garantētais akustiskās jaudas līmenis
10 - Sērijas numurs
11 - CE atbilstības marķējums.
12 - Izgatavošanas gads

中文 5 - 机器类型: 电动割草机
6 - 双绝缘装置
7 - 机器品牌和型号
8 - 技术参数
9 - 保证声功率电平
10 - 系列号
11 - CE标准符合标记
12 - 生产年份



H A FÚNYÍRÓ GÉP ALKATRÉSZEI

- | | |
|----------------------|--------------------|
| 1. Be/kikapcsoló | 5. Villásdugó |
| 2. Fogantyúváz | 6. Kábeltartó |
| 3. Fűzsák | 7. Biztonsági gomb |
| 4. Hátsó terelőlemez | |

EST MURUNIIDUKI KOMPONENDID

- | | |
|-----------------------|-------------------|
| 1. Sisse/välja lüliti | 5. Pistik |
| 2. Käepide | 6. Kaabli klamber |
| 3. Rohupüüdur | 7. Turvanupp |
| 4. Tagumine deflektor | |

FIN RUOHONLEIKKURIN OSAT

- | | |
|-------------------|--------------------|
| 1. Liitântäkytkin | 5. Liitântäpistoke |
| 2. Ohjausvarsi | 6. Johdon kiinnike |
| 3. Ruohosäiliö | 7. Turvapainike |
| 4. Takaohjain | |

LT VEJAPJOVĖS SUDĖTINĖS DALYS

- | | |
|-----------------------------------|--------------------|
| 1. Jjungimo / išjungimo jungiklis | 5. Kištukas |
| 2. Rankena | 6. Kabelio sąvarža |
| 3. Žolės rinktuvas | 7. Saugos mygtukas |
| 4. Užpakalinis deflektorius | |

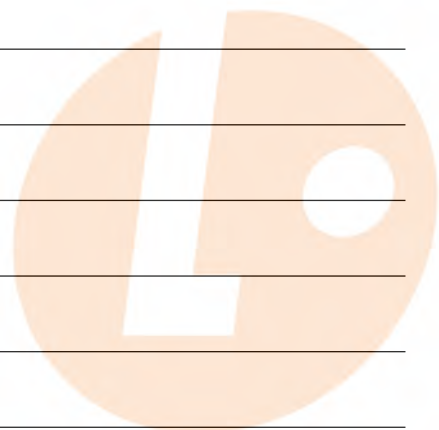
LV ZĀLES PĻĀVĒJA SASTĀVDAĻAS

- | | |
|-----------------------------|------------------|
| 1. Savienojuma slēdzis | 5. Kontaktdakša |
| 2. Rokturis | 6. Vada skava |
| 3. Zāles savācējmaisīņš | 7. Drošības poga |
| 4. Aizmugurējais deflektors | |

中文 剪草机组成

- | | |
|--------|---------|
| 1. 开关 | 5. 插座 |
| 2. 手柄 | 6. 电线夹子 |
| 3. 集草器 | 7. 安全按钮 |
| 4. 后挡板 | |

NOTE:



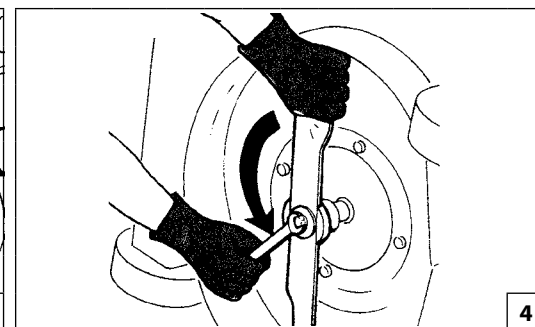
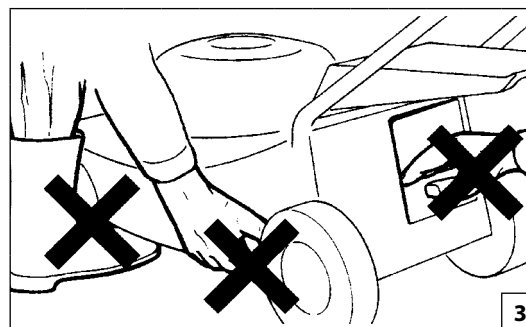
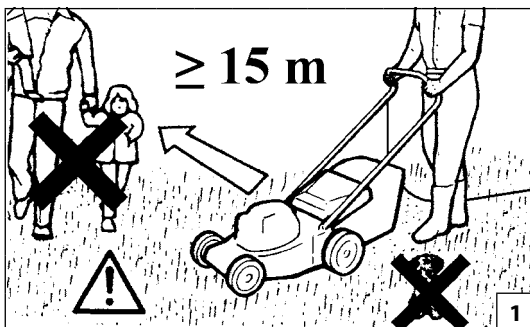
• **Best** Kft.

Kertigépek és alkatrészek

WWW.LOBEST.HU

Magyar	Suomi	Latviski
FELHASZNÁLÓI TÁJÉKOZTATÓ	TIETOJA KÄYTTÄJILLE	INFORMĀCIJA LIETOTĀJIEM
<div data-bbox="338 220 472 392" data-label="Image"> </div> <p data-bbox="69 464 752 632">Az elektromos és elektronikus termékekben használt veszélyes anyagok felhasználásnak csökkentéséről, valamint a hulladékok elhelyezéséről szóló 2011/65/EK és 2012/19/EK irányelvekben foglaltak alapján.</p> <p data-bbox="69 671 752 804">A készüléken látható áthúzott hulladékgyűjtő szimbóluma azt jelzi, hogy hasznos élettartamának végén a készüléket a többi hulladéktól elkülönítve kell kezelni.</p> <p data-bbox="69 847 752 1050">A felhasználó tehát köteles hasznos élettartamának végén a készüléket az elektromos és elektronikus berendezések újrahasznosítását végző telephelyek valamelyikén leadni, vagy ha ezzel egyenértékű készüléket vásárol, akkor a vásárlás időpontjában átadni a régi készüléket a kereskedőnek. </p> <p data-bbox="69 1093 752 1257">Az előregedett készülékek újrahasznosítás, kezelés és hulladékelhelyezés szerint történő gyűjtése segít elkerülni a környezettel és emberi egészséggel kapcsolatos esetleges negatív következményeket, és ösztönzi a készüléket alkotó anyagok újrahasznosítását.</p> <p data-bbox="69 1300 752 1398">A felhasználó részéről eszközölt nem szabályszerű hulladékelhelyezés a nemzeti törvények szerinti szankciók kiszabását vonja maga után.</p>	<div data-bbox="1055 220 1189 392" data-label="Image"> </div> <p data-bbox="786 464 1469 632">Direktiivien 2011/65/EY ja 2012/19/EY mukaisesti, jotka koskevat tiettyjen vaarallisten aineiden käytön rajoittamista sähkö- ja elektroniikkalaitteissa sekä sähkö- ja elektroniikkaromun kierrätystä.</p> <p data-bbox="786 671 1469 804">Laitteessa oleva symboli (jäteastia, jonka päälle on merkitty rasti) tarkoittaa, että käyttöikänsä lopussa laitetta ei saa heittää lajittelemattoman yhdyskuntajätteen joukkoon.</p> <p data-bbox="786 847 1469 1018">Käyttäjän tulee toimittaa käytöstä poistettu laite sähkö- ja elektroniikkaromua vastaanottavaan jätehuoltokeskukseen tai jälleenmyyjälle, joka ottaa vastaan yhden käytöstäpoistetun laitteen vastaanlaista yhtä uutta ostettua laitetta kohden. </p> <p data-bbox="786 1061 1469 1225">Huolehtimalla käytöstäpoistettujen laitteiden asianmukaisesta lajittelusta kierrätettäviin, käsiteltäviin tai ympäristövastuullisesti hävitettäviin voidaan vähentää ympäristö- ja terveyshaittoja sekä edistää laitteen valmistusmateriaalien kierrätystä.</p> <p data-bbox="786 1268 1469 1326">Jätehuoltomääräysten rikkominen käsitellään kansallisten lakien mukaisesti.</p>	<div data-bbox="1771 220 1906 392" data-label="Image"> </div> <p data-bbox="1503 464 2186 596">Saskaņā ar Direktīvām 2011/65/EK un 2012/19/EK par bīstamu vielu lietošanas samazināšanu elektriskajās un elektroniskajās ierīcēs, kā arī par atkritumu pārstrādi.</p> <p data-bbox="1503 639 2186 737">Uz ierīces attēlotais simbols ar svītrainu atkritumu spaini norāda uz to, ka beidzot lietot produktu, tas ir jātur atsevišķi no citiem atkritumiem.</p> <p data-bbox="1503 780 2186 944">Lietotājam ir jānogādā nederīgā ierīce kādā no atbilstošiem elektronisko un elektrisko atkritumu šķirošanas centriem, vai jānodod mazumtirgotājam, iegādājoties jaunu, ekvivalentas sērijas ierīci, saskaņā ar principu - viens pret vienu. </p> <p data-bbox="1503 987 2186 1152">Atbilstoša atkritumu šķirošana turpmākai ierīču izmantošanai, pakļaujot tās videi draudzīgai attīrīšanai pārstrādei, palīdz novērst iespējamo negatīvo iedarbību uz vidi un veselību, kā arī veicina ierīču sastāvdaļu pārstrādi.</p> <p data-bbox="1503 1195 2186 1292">Ja lietotājs atbrīvojas no nederīgās ierīces nepareizā veidā, tiek pielietotas sankcijas, ko nosaka nacionālā likumdošana.</p>

Eesti keel	Lietuvių k.	中文
KASUTAJAINFO	INFORMACIJA NAUDOTOJUI	用户须知
<div data-bbox="322 220 461 395" data-label="Image"> </div> <p data-bbox="53 464 741 632">Vastavuses direktiividega 2011/65/EÜ ja 2012/19/EÜ ohtlike ainete vähendamise kohta elektrilises ja elektroonilises varustuses (ROHS) ning sellise varustuse jäätmete käitlemise kohta (WEEE).</p> <p data-bbox="53 671 741 772">Kui varustusel on mahakriipsutatud prügikasti kujutav sümbol, tähendab see, et see tuleb tööea lõpul muudest jäätmetest eraldi koguda.</p> <p data-bbox="53 812 741 979">Kui varustus ei ole enam kasutamiskõlbulik, tuleb see vastavalt viia kasutaja poolt elektriliste ja elektrooniliste jätmete erisorteeritud kogumiskeskusesse või uue sarnast tüüpi toote ostmisel tagastada müüjale üks-ühele põhimõttel (tagastusskeem).</p> <p data-bbox="53 1019 741 1259">Õige sorteeritud kogumine kindlustab, et kõrvaleheidetud varustuse saab hiljem saata keskkonnasõbralikule taaskasutamisele, töötlemisele ja utiliseerimisele; see võimaldab lisaks varustuse tootmisel kasutatud materjalide reklameerimisele ka vältida võimalikke negatiivseid mõjusid keskkonnale ja tervisele.</p> <p data-bbox="53 1299 741 1366">Jäätmete volitamata ladustamine on vastutustundetu ning seadusandlike regulatsioonide põhjal karistatav.</p>	<div data-bbox="1037 220 1176 395" data-label="Image"> </div> <p data-bbox="768 464 1456 600">Atitinka 2011/65/EB ir 2012/19/EB direktyvas dėl kenksmingų medžiagų mažinimo elektros ir elektronikos įrenginiuose (ROHS) ir tokių įrenginių atliekų utilizavimo (WEEE).</p> <p data-bbox="768 639 1456 740">Jei ant įrenginio yra perbrauktos šiukšlių dėžės simbolis, tai reiškia, kad įrenginį, pasibaigus jo tarnavimo laikui, būtina išmesti atskirai nuo kitų šiukšlių.</p> <p data-bbox="768 780 1456 979">Todėl, kai įrenginys nebetinka eksploatuoti, naudotojas tokį įrenginį turi nugabenti į specialų elektros ir elektronikos atliekų surinkimo ir rūšiavimo centrą, arba, jei perkamas naujas panašaus tipo gaminys, įrenginį reikia grąžinti pardavėjui principu vienas už vieną (grąžinimo planas).</p> <p data-bbox="768 1019 1456 1227">Tinkamai surenkant ir rūšiuojant garantuojama, kad išmetamas įrenginys vėliau išsiunčiamas perdirbti, apdoroti ir utilizuoti aplinkai nekenksmingu būdu; taip išvengiama bet kokio potencialaus neigiamo poveikio aplinkai ir sveikatai, be to, galima pakartotinai panaudoti medžiagas, naudojamas įrenginių gamybai.</p> <p data-bbox="768 1267 1456 1366">Atliekų išmetimas neaprobuotu būdu yra neatsakingas veiksmas, už kurį baudžiama pagal įstatyminius reglamentus.</p>	<div data-bbox="1747 220 1886 395" data-label="Image"> </div> <p data-bbox="1485 464 2172 531">遵循在电气和电子设备中减少使用危险物质以及废物处理的相关标准2011/65/CE和2012/19/CE。</p> <p data-bbox="1485 539 2172 606">设备上标示的在垃圾箱上打叉的符号，表示产品在其有效使用寿命结束时，必须与其他废物分开并独立回收。</p> <p data-bbox="1485 614 2172 715">因此，用户应将已达到使用寿命期限的设备送交适当的电子和电气废物分类收集中心，或在购买同类新设备时，以一换一，将之送回到销售商。</p> <p data-bbox="1485 722 2172 823">适当的分类收集以便接着对废弃设备进行再循环、处理和清除，同时保护环境，可避免对环境和人类健康带来负面效果，便利设备组成材料的再循环。</p> <p data-bbox="1485 831 2172 863">如果用户随便废弃产品，将受到国家法律规定的制裁。</p>



Magyar

BIZTONSÁGI RENDSZABÁLYOK

FIGYELEM - Ha jól használják a gépet, az egy gyors, kényelmes és hatékony munkaeszköz; ha nem megfelelően, vagy a biztonsági előírásokat figyelmen kívül hagyva használjuk, veszélyes eszközzé válhat. A kellemes és biztonságos munkavégzés érdekében mindig szigorúan tartsuk be az alábbi, és a kézikönyv többi részében lévő biztonsági előírásokat.

FIGYELEM: Az egység indítórendszere nagyon alacsony intenzitású elektromágneses mezőt generál. Ez a mező néhány fajta pacemaker esetében interferenciát okozhat. A súlyos, akár halálos sérülések kockázatának elkerülésére a pacemakert viselő személyeknek a jelen gép használata előtt egyeztetniük kell orvosukkal és a gép gyártójával.

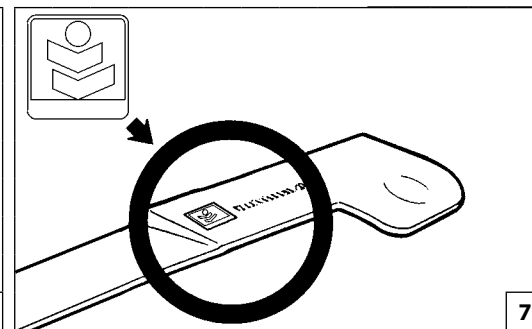
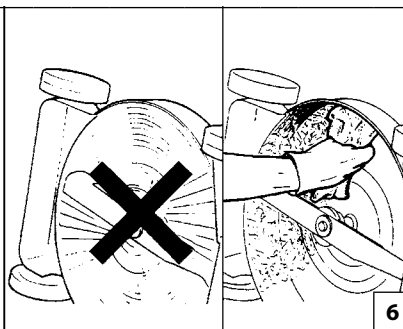
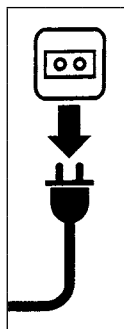
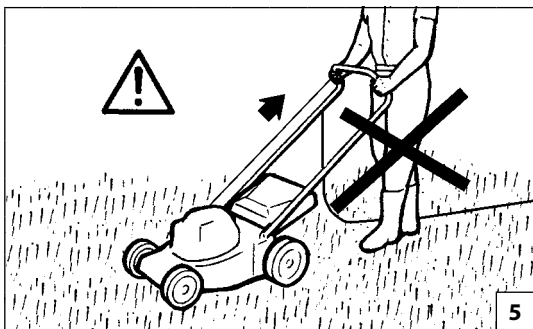
FIGYELEM! - Lehet, hogy a nemzeti előírások korlátozzák a gép használatát.

- Figyelmesen olvassuk el és tartsuk be a gépen található címkék utasításait (Lásd 4 oldalon).
- Gondoskodjunk arról, hogy senki – különösen kiskorúak – ne tartózkodjon a fűnyíró hatósugarában (1 ábra).
- Ne engedjük, hogy nem megfelelő korú, tapasztalatlan, nem elég erős, illetve alkohol, drog, vagy gyógyszer hatása alatt álló személy használja a fűnyírót (2. ábra).
- Járó motor esetén se lábunkat, se kezünket ne tegyük a késvédőhöz (3 ábra).
- Mindig gondoljunk saját biztonságunkra és ennek megfelelően válasszuk meg ruházatunkat. Fűnyíráshoz soha ne szandált, hanem erős, zárt cipőt viseljünk. Munkakezdés előtt mindig tegyünk fel védőszemüveget vagy egyéb szemvédőt. A fűnyíró gép

használata során mindig hosszúszarú zoknit viseljünk (Lásd 16-17 oldalon).

- Ismerjük meg alaposan a fűnyíró gép kezelését és kezelőszerveit, különös tekintettel a vészhelyzet esetén történő leállításra.
- Mindig győződjünk meg arról, hogy jól meg vannak-e húzva a fűnyíró gép rögzítőcsavarjai, anyái és egyéb csavarjai (4 ábra).
- A fűnyírást csak akkor szabad megkezdeni, miután megbizonyosodtunk arról, hogy valamennyi biztonsági és védőelem megfelelően felszerelésre került.
- Távozás előtt állítsuk le a motort és győződjünk meg arról, hogy minden mozgó alkatrész leállt-e.
- A tereplapot soha ne rögzítse megemelt pozícióban (5. ábra).
- Ha felügyelet nélkül hagyjuk a készüléket, akkor állítsuk le a motort és vigyük a gépet sík terepre.
- Előfordulhat, hogy az adott ország rendszabályai korlátozzák a fűnyíró gép használójának életkorát vagy a bizonyos körülmények között történő üzemeltetést.
- Ne feledje, hogy a tulajdonos vagy a gépkezelő felel a harmadik felek által elszenvedett balesetekért és az őket vagy tulajdonukat ért károkat.
- Mindig húzzuk ki a villásdugót a konnektorból akkor, ha otthagytuk a készüléket, ha meg akarjuk szüntetni a kés vagy a fűtovábbító vályú eltömődését, ha levesszük a fűzsákot, ha bármilyen tisztításba vagy javításba kívánunk kezdeni, ha a fűnyíró gép rendellenes rázkódásba kezd (ezt azonnal ellenőrizzük), vagy ha a munka során valamilyen tárgyba ütközünk. Ellenőrizzük, hogy megsérült-e a fűnyíró gép, és a beindítás előtt végezzük el a szükséges javítást (6 ábra).
- Csere céljából mindig csak gyári késeket használjunk (7 ábra).
- Használat előtt mindig ellenőrizzük szemrevételezéssel a kést, a kés rögzítő csavarját és azt, hogy a vágószerkezet nem kopott-e vagy nem sérült-e meg.

- A veszélyt jelző és biztonsági előírásokat tartalmazó címkéket őrizzük meg tökéletes állapotban. Sérülés vagy rongálódás esetén azonnal ki kell cserélni (lásd a 4-5 oldalt).
- Ne használjuk a gépet a kézikönyvben megjelölttől eltérő célra (lásd a 26 oldalt).
- A karbantartási műveleteknél mindig a gyártó útmutatásait kövessük.
- Hibás, rosszul megjavított vagy összeszerelt, illetve házilagosan módosított géppel ne dolgozzon. Egy biztonsági berendezést se vegyünk le, sértsünk meg, vagy hatástalanítsunk.
- A rendszeres karbantartáson kívül semmilyen javítást ne végezzünk saját magunk. Csak szakemberrel vagy kijelölt javítóműhellyel végeztessünk javítást.
- Ha a gépet üzemen kívül kell helyezni, ne szennyezze vele a környezetet, hanem adja át a viszonteladónak, vagy adja le egy hulladékgyűjtő telepen.
- Csak a gép működését és helyes használatát ismerő szakembernek adja át vagy kölcsönözze a gépet. A géppel együtt adjuk át a használati utasítást tartalmazó kézikönyvet, amit használat előtt el kell olvasni.
- Azokat a szervizelési műveleteket, melyek nincsenek benne ebben az útmutatóban, csak a megfelelő képzettséggel rendelkező szerelő végezheti.
- Ez a kézikönyv mindig legyen kéznél, és a szerszám minden használata előtt nézzük át.
- A készülék kialakítása nem olyan, hogy azt csökkent fizikai, értelmi vagy mentális képességű, illetve megfelelő tapasztalatok és ismeretek híján lévő személyek (beleértve a gyermekeket is) használhassák, hacsak a biztonságukért felelős személy nem biztosít számukra felügyeletet és útmutatást a készülék használatára vonatkozóan. Gondoskodni kell a gyermekek felügyeletéről annak biztosítása érdekében, hogy ne játsszanak a készülékkel.



Suomi

TURVAOHJEET

! HUOMIO - Oikein käytettynä kone on nopea, kätevä ja tehokas työkalu; jos sitä käytetään väärin tai jos tarpeelliset varotoimet laiminlyödään, se saattaa olla vaarallinen. Noudata aina alla olevia ja koko oppaan sisältämiä turvaohjeita, jotta työnteko sujuu mukavasti ja turvallisesti.

! HUOMIO: Yksikön käynnistysjärjestelmä kehittää voimakkuudeltaan hyvin heikon sähkömagneettisen kentän. Tämä kenttä voi aiheuttaa häiriöitä joihinkin sydämentahdistimiin. Vakavien vahinkojen ja hengenvaaran välttämiseksi henkilöiden, joilla on sydämentahdistin, tulee olla yhteydessä lääkäriinsä sekä sydämentahdistimen valmistajaan ennen tämän laitteen käyttöä.

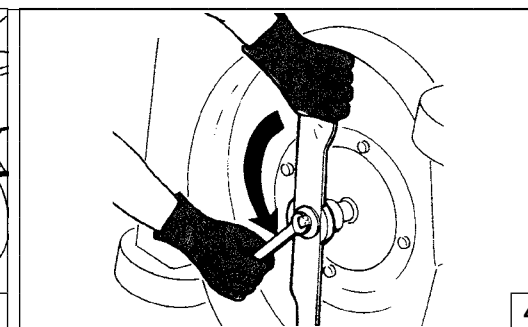
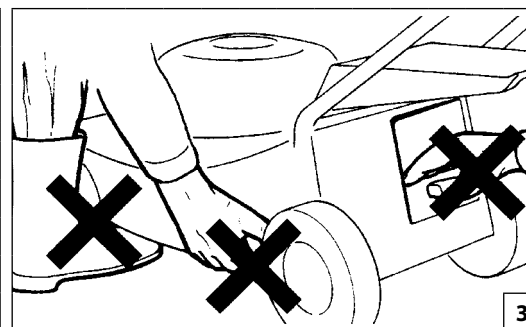
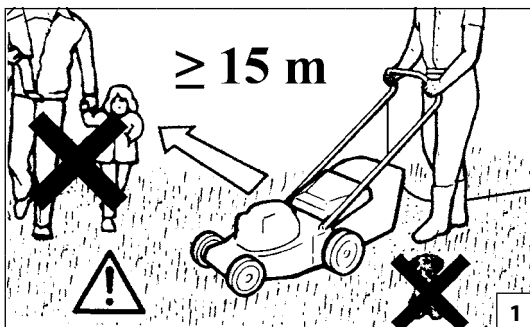
! HUOMIO! – Paikalliset määräykset saattavat rajoittaa koneen käyttöä.

1. Lue koneeseen kiinnitettyjen tarrojen ohjeet ja noudata niitä (katso sivua 4).
2. Varmista, ettei ketään, varsinkaan lapsia, ole ruohonleikkurin toiminta-alueella (Kuva 1).
3. Ruohonleikkuria ei saa antaa lasten tai kokemattomien henkilöiden käyttöön eikä sitä saa käyttää väsyneenä tai alkoholin, huumeiden tai lääkkeiden vaikutuksen alaisena (Kuva 2).
4. Älä laita käsiä tai jalkoja terän suojuksen lähelle kun moottori on käynnissä (Kuva 3).
5. Pidä aina huolta turvallisuudesta ja pukeudu sen mukaisesti. Käytä tukevia kenkiä, älä koskaan käytä sandaaleja. Käytä työskentelyn aikana aina suojalaseja tai muita silmäsuojaimia. Käytä aina pitkiä housuja kun työskentelet ruohonleikkurilla (katso sivua 16-17).

6. Tutustu kunnolla ruohonleikkurin käyttöön, sen ohjaimiin ja erityisesti sen pysäyttämistapaan hätätilassa.
7. Varmista aina, että kaikki pultit, mutterit ja ruuvit on kunnolla kiristetty (Kuva 4).
8. Käytä ruohonleikkuria vasta kun olet varmistanut, että kaikki turva- ja suojalaitteet ovat oikein paikallaan.
9. Pysäytä moottori ennen kuin lasket ruohonleikkurin ja varmista, että kaikki liikkuvat osat ovat pysähtyneet.
10. Älä lukitse takaohjauslevyä koskaan yläasentoon (kuva 5).
11. Jos jätät ruohonleikkurin vartioimatta, sammuta moottori ja vie se tasaiselle maaperälle.
12. Paikalliset lait saattavat rajoittaa käyttäjän ikää tai koneen käyttöä erityisolosuhteissa.
13. Muista, että omistaja tai käyttäjä on vastuussa onnettomuuksista ja ulkopuolisille tai omaisuudelle aiheutuvista vaaroista.
14. Irrota pistoke pistorasiasta: aina kun lopetat koneen käyttämisen, ennen terään tai tyhjennysaukkoon jääneiden roskien poistamista, jos irrotat ruohosäiliön, ennen minkään puhdistus- tai korjaustoimenpiteen aloittamista, jos ruohonleikkuri alkaa tärinästä epänormaalisti (tarkista välittömästi) ja jos törmäät vieraaseen esineeseen. Tarkista onko ruohonleikkuri vahingoittunut ja tarvittaessa korjaa se ennen kuin käytät sitä uudelleen. (Kuva 6).
15. Varmista, että koneessa käytetään ainoastaan alkuperäisiä leikkausteriä (Kuva 7).
16. Katso aina ennen käyttöä, että terä, terän pultti ja leikkausryhmä ovat kunnossa eivätkä ne ole kuluneita tai vioittuneita.
17. Säilytä vaara- ja turvamerkintätarrat hyväkuntoisina.

Jos tarrat vahingoittuvat, niiden tilalle on vaihdettava uudet mahdollisimman pian (Katso sivu 4-5).

18. Älä käytä laitetta muihin käyttötarkoituksiin kuin tässä käyttöoppaassa mainitut (Katso sivu 26).
19. Noudata aina huolto-ohjeita.
20. Älä käytä vahingoittunutta, huonosti korjattua, huonosti koottua tai itse muutettua konetta. Älä irrota, vahingoita tai poista käytöstä mitään turvalaitetta.
21. Suorita vain tavallinen huolto, älä koskaan tee muita toimenpiteitä tai korjauksia. Käytä vain valtuutettua erikoiskorjaamoa.
22. Kun kone täytyy romuttaa, älä jätä sitä luontoon, vaan toimita se jälleenmyyjälle tai jätteiden keräyskeskukseen.
23. Luovuta kone tai lainaa sitä ainoastaan asiantunteville henkilöille, jotka tietävät, miten laite toimii ja osaavat käyttää sitä oikein. Anna sumuruiskun mukana myös käyttöopas, joka on luettava ennen laitteen käyttämistä.
24. Käännä aina jälleenmyyjän puoleen, kun tarvitset lisätietoja tai korjauksia.
25. Säilytä tämä opas huolella ja lue se aina ennen moottorisahan käytön aloittamista.
26. Tätä laitetta ei ole tarkoitettu fyysisesti, sensorisesti tai henkisesti rajoitteisten henkilöiden (eikä lasten) käyttöön, ellei heidän turvallisuudestaan vastaava henkilö valvo ja opasta heitä laitteen käytössä. Valvo lapsia, jotta he eivät pääse leikkimään laitteella.



Latviski

DROŠĪBAS NOTEIKUMI

⚠ UZMANĪBU - Ja mašīnu lieto pareizi, tā ir ātrs, ērts un efektīvs darbarīks; ja to lieto nepareizi vai neievērojot nepieciešamos piesardzības pasākumus, tas var kļūt par bīstamu ierīci. Lai jūsu darbs vienmēr būtu patīkams un drošs, rūpīgi ievērojiet visus lietošanas pamācībā sniegtos drošības noteikumus.

⚠ UZMANĪBU: Jūsu ierīces iedarbināšanas sistēma rada elektromagnētisko lauku, kuram ir ļoti zema intensitāte. Šis lauks var traucēt dažu „pacemaker” ierīču darbību. Lai samazinātu smagu vai nāvējošu negadījumu risku, personām, kas lieto pacemaker, ir jākonsultējas ar savu ārstu un „pacemaker” ražotāju pirms šīs ierīces lietošanas.

⚠ UZMANĪBU! - Valsts likumdošana var ierobežot mašīnas lietošanas iespējas.

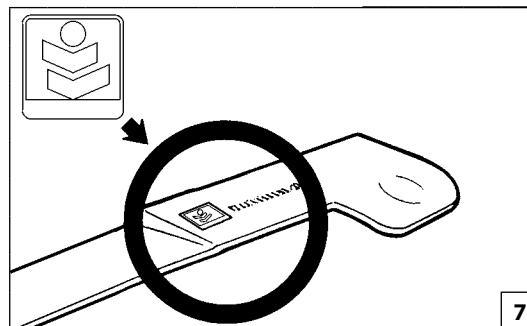
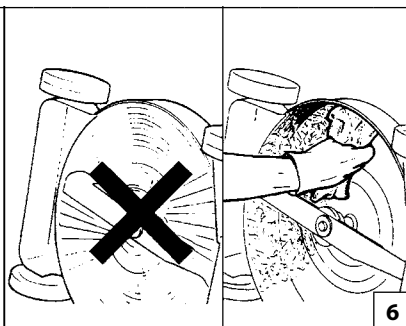
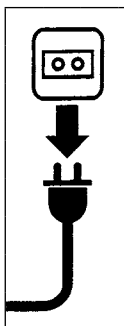
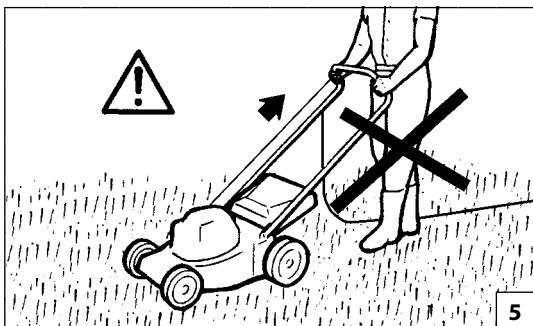
1. Uzmanīgi izlasiet un ievērojiet lietošanas pamācības, kas norādītas uz ierīces etiķetes (Sk.4.lpp.)
2. Raugieties, lai neviens, it sevišķi bērni, neatrastos ierīces darbības tuvumā (1.zīm.).
3. Neļaujiet lietot zāles plāvēju neatbilstoša vecuma personām, cilvēkiem bez pieredzes un nepieciešamā fiziskā spēka, kā arī pēc alkohola, zāļu vai medikamentu lietošanas (2.zīm.).
4. Nelieciet rokas vai kājas asmens kartera tuvumā motora darbības laikā (3.zīm.).
5. Nekad neaizmirstiet par savu drošību un ģērbieties atbilstoši noteikumiem. Vienmēr velciet biezus zābakus, nekādā gadījumā nevelciet sandales. Pirms sākat darbu, vienmēr velciet aizsargbrilles vai acu aizsargmasku. Lietojot zāles plāvēju, vienmēr velciet garās bikses (Sk.16.-17.lpp.).
6. Vienmēr atcerieties, kā pareizi jālieto zāles

plāvējs un kā tas jāizslēdz īpašā veidā ātras nepieciešamības gadījumā.

7. Raugieties, lai visas bultskrūves, uzgriežņi un zāles plāvēja skrūves būtu cieši nostiprinātas (4.zīm.).
8. Lietojiet zāles plāvēju tikai tad, ja esat pārliecinājušies, ka visi drošības un aizsardzības elementi ir pareizi pievienoti.
9. Apstādiniet motoru, pirms atlaižat zāles plāvēju un pārliecinieties, ka visas kustošās detaļas ir apstājušās.
10. Nekādā gadījumā nebloķējiet aizmugurējo deflektoru paceltā stāvoklī (5.att.).
11. Atstājot zāles plāvēju bez uzraudzības, izslēdziet motoru un nolieciet to līdznā vietā.
12. Vietējie likumi var ierobežot lietotāja vecumu un ierīces lietošanu īpašos apstākļos.
13. Neaizmirstiet, ka mašīnas īpašnieks vai operators ir atbildīgs par negadījumiem vai bīstamām situācijām, kurām tiek pakļautas trešās personas vai to manta.
14. Izvelciet kontaktdakšu no kontaktlīdziņa: ikreiz, kad noliekat ierīci glabāšanā, pirms atbrīvojiet asmeni no nosprostojumiem vai zāles atliekām, ja izņemat maisiņu, pirms veicat tīrīšanu vai jebkādus labojumus, ja zāles plāvējs sāk vibrēt nenormālā veidā (nekavējoties to pārbaudiet) un pēc saskarsmes ar svešķermeni. Pārbaudiet, vai zāles plāvējs ir bojāts, un tādā gadījumā veiciet labojumus, pirms to atkal lietojat. (6.zīm.).
15. Pārliecinieties, ka tiek lietotas tikai oriģinālās griešanas ierīces (7.zīm.).
16. Pirms ierīces lietošanas vienmēr apskatiet un pārbaudiet asmeni, asmens bultskrūvi, vai kopā ar griešanas ierīci tie nav bojāti vai nolietojušies.
17. Glabājiet visas uzlīmes un brīdinājumus par briesmām un drošību nevainojamā stāvoklī. Bojājumu vai pasliktinājumu gadījumā, tie savlaicīgi jānomaina (Sk. 4-5.lpp.).

18. Nelietojiet ierīci citiem nolūkiem nekā norādīts lietošanas pamācībā (Sk. 26.lpp.).

19. Lai veiktu tehnisko apkopi, vienmēr sekojiet lietošanas pamācībā sniegtajiem norādījumiem.
20. Nestrādājiet ar bojātu, slikti salabotu, slikti samontētu vai patvaļīgi modificētu mašīnu. Negrieziet, nebojājiet vai nepadariet nederīgu nevienu drošības mehānismu.
21. Nekādā gadījumā paši neveiciet darbības vai labojumus, kas neatbilst ikdienas apkopei. Griezieties pēc palīdzības tikai pie pilnvarota personāla.
22. Mašīnas kalpošanas laika beigās, neizmetiet to dabā, bet piegādājiet izplatītājam vai atkritumu savākšanas centrā.
23. Nododiet vai aizdodiet mašīnu tikai pieredzējušiem cilvēkiem, kuri zina, kā šī ierīce darbojas un prot to pareizi lietot. Iedodiet līdzīgu lietošanas pamācību, kas jāizlasa pirms darba uzsākšanas.
24. Neskaidrību vai citu problēmu gadījumā, griezieties vienmēr pie ierīces pārdevēja.
25. Rūpīgi glabājiet šo lietošanas pamācību un izlasiet to ikreiz, pirms lietojat ierīci.
26. Šī iekārta nav paredzēta izmantošanai cilvēkiem (tai skaitā bērniem) ar samazinātām fiziskajām, jūtības vai mentālajām spējām, vai bez pieredzes un zināšanām, izņemot gadījumus, kad tiem tiek sniegtas instrukcijas par iekārta izmantošanu vai nodrošināta uzraudzība no tādas personas puses, kas atbild par viņu drošību. Mazi bērni ir jāuzrauga, lai tie nespēlētos ar iekārtu.



Eesti keel

OHUTUSNÕUDED

⚠ HOIATUS – Kui seadet õigesti kasutada, on see kiire, mugav ja tõhus tööriist; kui te kasutate valesti või ilma vastava ettevaatusabinõuta, võib masin muutuda ohtlikuks tööriistaks. Meeldiva ja ohutu töö tagamiseks tuleb alati rangelt järgida käesolevas kasutusjuhendis toodud ohutusnõudeid.

⚠ TÄHELEPANU: Teie seadme süütesüsteem tekitab madala intensiivsusega elektromagnetvälja. See võib põhjustada häireid teatud südamestimulaatorite töös. Raskete ja eluohtlike kehavigastuste ohu vähendamiseks peaksid südamestimulaatorit kandvad isikud enne seadme kasutamist konsulteerima raviarsti ja südamestimulaatori valmistajaga.

⚠ TÄHELEPANU! - Kohalik seadusandlus ei pruugi lubada seadme täiemahulist kasutamist.

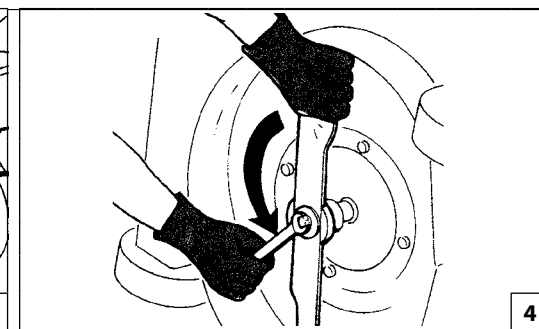
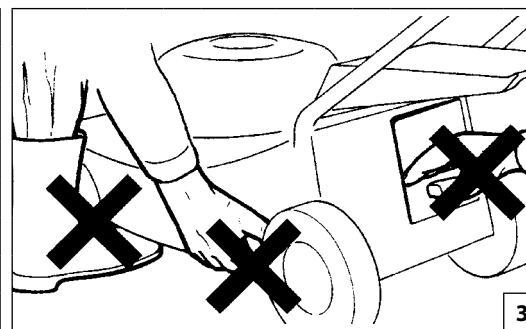
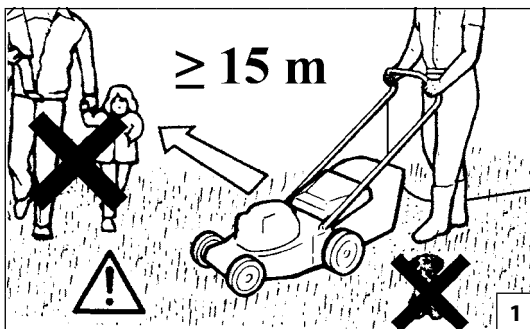
1. Seadmele paigaldatud siltidel olevaid juhiseid tuleb hoolikalt lugeda ning nendest tuleb kinni pidada (vt lk 4).
2. Niiduki tööpiirkonnast tuleb kõrvalised isikud ja eriti lapsed ning lemmikloomad eemal hoida (joon. 1).
3. Niidukiga ei tohi töötada kogemusteta ega alaealised isikud, samuti need, kellel ei ole piisavalt füüsilist jõudu seadmega toime tulla ega alkoholi, narkootikumide ega medikamente tarvitanud isikud (joon. 2).
4. Kui mootor töötab, ei tohi käsi ega jalgu niiduki korpuse alla ega lähedusse sattuda (joon.3).
5. Pidevalt tuleb ohutust silmas pidada ning vastavalt riietuda. Niidukiga töötamise ajal peavad jalas olema vastupidavad jalatsid, mitte sandaalid. Töötamisel tuleb alati kanda ohutusprille või silmakaitseid.

Muruniiduki kasutamise ajal tuleb alati kanda pikki pükse (vt lk 16-17).

6. Enne muruniiduki kasutamisele asumist tuleb hoolikalt tutvuda selle juhtimissüsteemiga, eriti sellega, kuidas hädaolukorras seadet seisata.
7. Tuleb veenduda, et kõik mutrid, poldid ja kruvid on kindlalt kinni keeratud (joon. 4).
8. Muruniidukit tohib kasutama asuda ainult siis, kui on kontrollitud, et kõik ohutussüsteemid on töökorras ja funktsioneerivad õigesti.
9. Enne niiduki juurest lahkumist tuleb mootor seisata ja veenduda, et kõik seadme liikuvad osad on seisma jäänud.
10. Tagumist deflektorit ei tohi ülestõstetud asendisse lukustada (jn 5).
11. Kui niiduk jäätakse mõneks ajaks järelvalveta, tuleb mootor seisata ja niiduk jätta rõhtsale pinnale.
12. Kohalikud seadused võivad kehtestada muruniiduki kasutaja vanuse või muid teatavaid piiranguid.
13. Pidage meeles, et omanik või operaator vastutab kolmandatele isikutele tekitatud või potentsiaalsete kehavigastuste või materiaalse kahju eest.
14. Eemaldage pistik vooluvõrgust: alati, kui masinast eemaldute, enne blokeerimiste või šahti ummistuse eemaldamist, kui võtate rohupüüduri, enne niiduki puhastamist või remonti, kui muruniiduk hakkab ebanormaalselt vibreerima (kontrollige koheselt) ning peale võõrkeha tabamist. Kontrollige seadet kahjustuste suhtes ja teostage remonditööd enne muruniiduki kasutamist. (joon. 6).
15. Veenduge, et kasutataks ainult õiget tüüpi asendusloikeseadmeid (joon. 7).
16. Enne seadmega tööle asumist tuleb alati kontrollida, et lõiketerade, lõiketera poltide ja lõikurite komplektid ei ole kulunud ega kahjustatud.
17. Kõiki ohusilte tuleb hoida loetavana. Kahjustuse puhul koheselt asendada uutega (vt lk 4-5).

18. Masinat ei tohi kasutada muul otstarbel, kui märgitud kasutusjuhendis (vt lk 27).

19. Ketsae hooldamisel tuleb alati järgida tootjapoolseid hooldusjuhiseid.
20. Keelatud on töötada rikkis, ebaõigesti parandatud, valesti kokku pandud või omavoliliselt modifitseeritud seadmega. Ohutusseadmeid ei tohi eemaldada, kahjustada ega välja lülitada.
21. Sae kasutamisel ja hooldamisel ei tohi teostada kasutusjuhistes kirjeldatud erinevaid operatsioone. Tuleb võtta ühendust vastavate volitatud teeninduspunktidega.
22. Juhul kui seade tuleb kasutuselt kõrvaldada, tehke seda keskkonnasäästlikult ja viige seade kas müügiesindusse või jäätmekogumispunkti.
23. Andke seade üle või laenake seda ainult kogenud isikutele, kes on kursis seadme talitluse ja õige kasutamisega. Seetõttu tuleb masina laenutamisel anda kaasa ka käesolev kasutusjuhend, et kasutaja saaks selle enne seadme kasutamisele asumist hoolikalt läbi lugeda.
24. Kõiki selliseid sae hooldus- ja remonditöid, mida käesolev kasutusjuhend ei puuduta, tohib läbi viia üksnes vastava väljaõppe saanud asjatundlik personal.
25. Käesolevat kasutusjuhendit tuleb hoida käepärast ning enne selle seadme kasutamist, tuleb sellega vajadusel uuesti tutvuda.
26. See seade ei ole mõeldud kasutamiseks isikute poolt (sealhulgas lapsed), kellel on piiratud füüsilised, sensoorsed või vaimsed võimed või kellel puuduvad kogemused ja teadmised seadme kasutamise kohta, välja arvatud juhul kui neid jälgib või juhendab nende ohutuse eest vastutav isik. Jälgige lapsi ja veenduge, et nad ei mängiks seadmega.



Lietuvių k.

ATSARGUMO PRIEMONĖS

⚠ PERSPĖJIMAS – Jei mechanizmas naudojamas teisingai, jis bus naudinga ir naši priemonė; jeigu naudojamas neteisingai arba nesiimant tinkamų atsargumo priemonių, jis gali tapti pavojingas. Tam, kad dirbti būtų malonu ir saugu, visada griežtai laikykitės toliau šiame vadove pateiktų saugos taisyklių.

⚠ DĖMESIO: Jūsų prietaiso degimo sistema generuoja labai silpną elektromagnetinį lauką. Šis elektromagnetinis laukas gali trikdyti kai kurių širdies stimuliatorių darbą. Kad būtų sumažintas sunkių ar net mirtinų sužalojimų pavojus, prieš pradėdami dirbti su šiuo prietaisu, žmonės, kuriems yra implantuotas širdies stimulatorius, turėtų pasitarti su savo gydytoju ir širdies stimulatoriaus gamintoju.

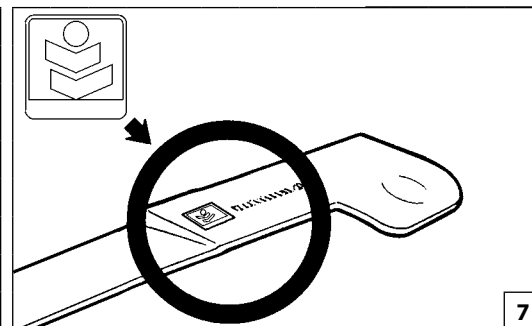
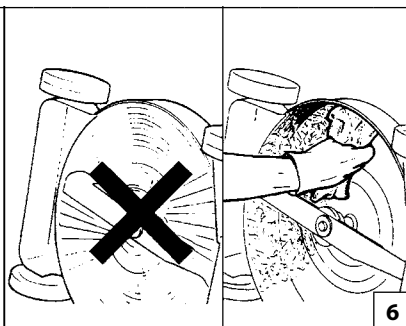
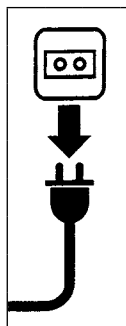
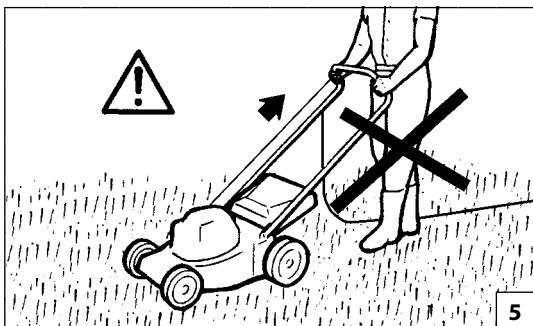
⚠ PERSPĖJIMAS: - Valstybiniuose reglamentuose gali būti nustatyti šio mechanizmo naudojimo apribojimai.

1. Atidžiai perskaitykite ir laikykitės nurodymų, išspausdintų etiketėse, užklijuotose ant mašinos (žr. 4 puslapį).
2. Neleiskite pašaliniais asmenims, ypač vaikams, o taip pat naminiams gyvūneliams eiti į darbo zoną (1 pav.).
3. Neleiskite dirbti su vežapjove nepatyrusiems ir nepilnamečiams asmenims, taip pat tiems, kurie nėra pakankamai stiprūs; nedirbkite, jei vartojote alkoholinių gėrimų, narkotikų ar vaistų (2 pav.).
4. Veikiant varikliui, neikiškite rankų ar kojų prie vežapjovės korpuso ar po juo (3 pav.).
5. Visuomet galvokite apie saugą ir tinkamai apsirenkite. Pjaudami mūvėkite tik tokius batus, kurie tvirtai laikosi ant kojų, niekuomet nemūvėkite sandalų. Prieš

pradėdami dirbti, visuomet užsidėkite apsauginius akinius ar kitokią akių apsaugos priemonę. Pjaudami visuomet mūvėkite ilgas kelnes (žr. 16-17 puslapius).

6. Prieš naudodami vežapjovę, gerai susipažinkite su jos valdymo prietaisais ir kaip tinkamai naudotis, ypač kaip ją išjungti skubiu atveju.
7. Patikrinkite, ar visos varžlės, varžtai ir sraigčiai gerai užveržti (4 pav.).
8. Pjauti pradėkite tik patikrinę, ar visos saugos sistemos sumontuotos ir tinkamai veikia.
9. Prieš palikdami vežapjovę be priežiūros, išjunkite variklį ir patikrinkite, ar visos sukamosios dalys nebejudą.
10. Galinio deflektoriaus niekada neužfiksuokite pakeltoje padėtyje (5 pav.).
11. Jei ketinate palikti vežapjovę be priežiūros, išjunkite variklį ir pastatykite vežapjovę ant lygios žemės.
12. Vietiniuose norminiuose dokumentuose gali būti numatyti apribojimai, taikomi operatoriaus amžiui ir mašinos naudojimui tam tikromis sąlygomis.
13. Atsiminkite, kad už nelaimingus atsitikimus ar galimus pavojus, kurie kyla trečiosioms šalims ar jų nuosavybei, yra atsakingas savaeigio kauptuko savininkas arba su juo dirbantis žmogus.
14. Kištuką ištraukite iš lizdo: kai paliekate mechanizmą be priežiūros, prieš šalindami užsikimšimus arba valydami išmetamąjį angą, nuimdami žolės surinkimo maišą, prieš žoliapjovę valydami arba remontuodami, jei žoliapjovė ima neįprastai vibruoti (nedelsdami patikrinkite) ir jei mechanizmas atsitrenkia į kliūtį. Prieš eksploatuodami žoliapjovę patikrinkite, ar ji nesugedusi ir, jei reikia, suremontuokite. (6 pav.).
15. Pasirūpinkite, kad būtų naudojamos tik reikiamo tipo pjovimo dalys (7 pav.).
16. Prieš naudodami mašiną visuomet patikrinkite, ar peilis, peilio varžtas ir pjovimo įtaiso mazgas nėra susidėvėję bei sugadinti.

17. Būtina prižiūrėti visų etikečių, kurios perspėja apie pavojų sveikatai, būklę. Jeigu jos pažeidžiamos arba susidėvi, nedelsdami jas pakeiskite (žr. 4-5 psl.).
18. Mechanizmo negalima naudoti darbams, kurie nenurodyti šiame vadove (žr. 27 psl.).
19. Visada vadovaukitės gamintojo techninės priežiūros darbų instrukcijomis.
20. Pažeisto, blogai suremontuoto, netinkamai sumontuoto arba modifikuoto mechanizmo neekspluatuokite. Nenuimkite, nesugadinkite arba neišjunkite jokių apsauginių įtaisų.
21. Niekada patys neatlikite darbų arba remonto, išskyrus įprastą techninę priežiūrą. Kreipkitės tik į specializuotas ir įgaliotas dirbtuves.
22. Kai baigiasi mechanizmo eksploatavimo laikas, jo negalima tiesiog išmesti; jį grąžinkite pardavėjui arba nuvežkite į atliekų surinkimo ir perdirbimo centrą.
23. Šį mechanizmą eksploatuoti leidžiama tik patyrusiems asmenims, susipažinusiems su jo veikimu bei saugiu eksploatavimu. Kitiems naudotojams perduokite eksploatavimo instrukcijų vadovą, kurį pastarieji turi perskaityti prieš eksploatuodami dulksnos pūstuvą.
24. Visus pjūklo aptarnavimo darbus, išskyrus tuos, kurie nurodyti šiame vadove, turi atlikti kvalifikuoti darbuotojai.
25. Šį vadovą laikykite netoliese ir jį paskaitykite prieš kiekvieną įrenginio eksploatavimą.
26. Šiuo prietaisu negalima naudotis vaikams ir asmenims, nesugebantiems saugiai naudotis prietaisu dėl savo psichinio, jutiminio arba protinio neįgalumo arba patirties bei žinių trūkumo, be už šių asmenų saugumą atsakingų asmenų priežiūros ir nurodymų. Vaikus prižiūrėkite, neleiskite jiems žaisti su prietaisu.



中文

安全措施

警告：注意 - 如使用得当，本机器是一个快捷、方便和高效的劳动工具。如果操作错误或者没有适当的保护，它将变成危险的器械。为了能安全、舒适地工作，必须严格遵守使用说明书上的所有安全条例。

警告：本机的点火系统会产生强度非常低的电磁场。这个磁场可能会干扰某些心脏起搏器。为了减少重伤或死亡危险，携带心脏起搏器者在使用本机前应向自己的医生和心脏起搏器制造商咨询。

警告！ - 国家规定有可能会限制本机器的使用。

1. 认真阅读并遵循配在机器铭牌上的有关说明(参看第4页)。
2. 旁观者，特别是小孩及宠物不要靠近剪草区域(图1)。
3. 不允许未成年人，或无经验者，或不具有足够体能的人士，或饮酒、吸毒、服药后使用剪草机(图2)。
4. 马还运转时，不要将手或脚靠近刀片护盖(图3)。
5. 随时注意安全，要穿着符合安全的服装。剪草时只能穿结实的鞋子而不能穿凉鞋。开始工作前要戴好安全眼镜或眼睛保护用品。使用剪草机时必须穿长筒袜(参看第16-17页)。

6. 使用前，要透彻理解剪草机的控制和正确的使用方法，特别是紧急情况下如何停机。
7. 确认剪草机的所有螺栓、螺帽、螺丝均上紧(图4)。
8. 只有在检查所有安全系统情况良好并正确装配后，才可以使用剪草机。
9. 离开机器前，发动机熄火，并确认所有的转动部件已停止工作。
10. 请勿把后摇门锁定在提起的位置(图5)。
11. 如果发有防护装置而离开剪草机时，应停止发动机并放在平稳的地方。
12. 按当地的法规严格限制操作者的年龄和剪草机使用的特殊条件。
13. 对第三方或他们的财产造成的危险或事故应由机器的所有者或操作人员负责。
14. 以下情况必须停下发动机并拔掉火花塞电线：任何时候人离开机器时；清洗或通管道前；清除集草器草屑前；剪草机启动非正常振动(立即检查)及碰撞外界物体时。使用剪草机前，应检查被损坏的机器并进行修理(图6)。
15. 确保只使用原装的剪切装置(图7)。
16. 使用前应目测检查刀刃、刀刃螺栓及剪切装置组成是否耗损或损坏。
17. 所有危险警告标签必须保持完好无损。如果损坏或变

形，应立即更换(参阅第4-5页)。

18. 除本手册注明的用途外，不得将本机擅作它用(参阅第27页)。
19. 遵循制造商的指导进行维修保养。
20. 请勿使用受损的、修理和装配不当的及随意改动过的机器。不得拆除、损坏、禁用任何安全装置。
21. 除了手册上所示的维护保养外，不得擅自维修，只到指定服务中心进行维修。
22. 如需要废弃机器，请不要随地丢弃，而应将其交给经销商或废物回收中心处理。
23. 只能把机器交给或借给有经验、熟悉正确运行和使用的人。否则要求他们在使用前仔细阅读本说明书。
24. 所有的油锯保养，除了手册上所示的以外，其它的都将由熟练人员进行。
25. 每一次使用前请再次阅读此书。
26. 本设备不适合有身体、感官缺陷或精神障碍的人士(包括小孩)以及缺乏经验知识的人士使用。除非他们已受过专门负责他们的人身安全的专业人士就设备使用的指导和教育。小孩使用时必须有人在场监管，以保证他们不在玩耍设备。



1



2



Size 41 p.n. 001001079A
Size 42 p.n. 001001080A
Size 43 p.n. 001001081A
Size 44 p.n. 001001082A
Size 45 p.n. 001001083A

3



Size 41 p.n. 001000975C
Size 42 p.n. 001000976C
Size 43 p.n. 001000977C
Size 44 p.n. 001000978C
Size 45 p.n. 001000979C

4

Magyar

Suomi

Latviski

BIZTONSÁGI VÉDŐÖLTÖZET

⚠ Amikor a fűnyíróval dolgozunk, mindig viseljünk bevizsgált biztonsági védőöltözetet. A védőöltözet használata nem zárja ki a sérülés kockázatát, de baleset esetén csökkenti a sérülés mértékét. A vizonteladótól kérjenek tanácsot a megfelelő öltözet kiválasztásához.

A védőruha megfelelő méretű kell legyen, és nem zavarhatja a dolgozót. Testhezálló védőruhát viseljünk. **Ideális öltözk a zakó (1. ábra) és a kezeslábas védőruha (2. ábra).**

Csúszásmentes talppal és acél kaplival ellátott csizmát vagy védőcipőt viseljünk (3-4. ábra).

Viseljünk szemüveget vagy arcvédőt (5-6 ábra)!

Használjunk zajártalom elleni védőeszközt; például fülvédőt (7. ábra), vagy fül dugót. Nagyobb figyelemre és elővigyázatosságra van szükség a hallásvédelem alkalmazásakor, mivel korlátozott a vészjelzések (kiáltás, hangjelzés, stb.) érzékelése.

Viseljünk olyan kesztyűt (8. ábra), amely a rezgést maximálisan csökkenti.

TURVALLINEN VAATETUS JA VARUSTEET

⚠ Käytä aina ruohonleikkurilla työskennellessäsi tyyppihyväksyttyä suojarustusta. Suojarusteiden käyttö ei estä vammojen syntymistä, mutta se voi vähentää vamman vakavuusastetta onnettomuustapauksessa. Kysy neuvoa laitteen jälleenmyyjäiliikkeestä riittävien suojarusteiden valinnassa.

Suojarusteiden on oltava käyttäjälleen sopivia eikä epämukavia käyttää. Käytä vartaloa myötäilevää suojavaatetusta. **Takki (Kuva 1) ja housut (Kuva 2) ovat ihanteellisia tähän käyttöön.**

Käytä turvakengä, joissa on liukuestopohjat ja teräskärjet (Kuva 3-4).

Käytä suojalaseja tai kasvosuojainta (Kuvat 5-6)!

Käytä kuulonsuojaimia, esimerkiksi korvalappuja (Kuva 7) tai -tulppia. Kuulonsuojainten käyttäminen vaatii enemmän tarkkaavaisuutta, sillä tällöin et kuule yhtä hyvin esimerkiksi varoitusääniä (huutoja, hälytyksiä, jne.).

Käytä käsineitä (Kuva 8), jotka vaimentavat värinää.

AIZSARGAPĢĒRBS DROŠĪBAI

⚠ Strādājot ar zāles pļāvēju, vienmēr lietojiet speciālu aizsargapģērbu drošībai. Aizsargapģērba lietošana neizslēdz negadījuma iespēju, bet novērš bojājuma sekas, ja tas notiek. Lai izvēlētos atbilstošu aizsargapģērbu, prasiet padomu savam ierīces pārdevējam.

Apģērbam jāpiekļaujas ķermenim, un tas nedrīkst būt kā apgrūtinājums. **Velciet atbilstošu aizsargapģērbu. Ideāli piemērota ir speciāla jaka (1.zīm.) un kombinezons (2.zīm.).**

Velciet speciālas kurpes vai zābakus, kuri aprīkoti ar neslīdošām zolēm un apstrādāti ar tēraudu (3-4.zīm.).

Velciet speciālas brilles vai aizsargmasku! (5.-6.zīm.)!

Lietojiet aizsargierīces pret troksni; piemēram, austiņas (Zīm.7) vai tapiņas. Nepieciešama maksimāla uzmanība, lietojot aizsargierīces pret troksni, jo bīstamo akustisko signālu (klīdzieni, trauksmes signāli, utt.) uztvere ir ierobežota.

Velciet speciālos cimdus (Zīm. 8), kas ļauj maksimāli novērst vibrēšanu.



p.n.3155026R

5



p.n.001000939A

p.n.001000940A

6



p.n.001000835

7



8

Eesti keel

Lietuvių k.

中文

OHUTUST TAGAV RÕIVASTUS

APSAUGINIAI DARBO DRABUŽIAI

安全服

⚠ Muruniidukiga töötamisel tuleb alati kasutada ohutust tagavat kaitserõivastust. Kaitserõivastuse kasutamine ei välista õnnetusohu, kuid see vähendab õnnetusest tulenevat võimalikku vigastusastet. Piisava kaitsevarustuse valimisel tuleb konsulteerida usaldusväärse vahendajaga.

Rõivastus peab olema sobiv ja see ei tohi tööd takistada. Soovitame kanda heakskiidetud kaitserõivastust. **Kõige tõhusamaks on kaitsejakid (joon. 1) ja tunked (joon. 2).**

Ohutuskingadel või -saabastel on libisemiskindlad tallad ja läbistamiskindlaid kaitsete detailid (joon. 3-4).

Kanda tuleb kaitseprille või näokaitset (joon. 5-6)!

Mürakaitseks tuleb kasutada mürakindlaid kõrvaklappe (joon. 7) või kõrvatroppe. Mürakaitse kasutamisel peab olema tunduvalt tähelepanelikum ja ettevaatlikum, sest heliliste hoiatussignaalide (hõigete, ohusireenide jt) tajumine on piiratud.

Kanda tuleb töökindaid (joon. 8), mis tagavad maksimaalse vibratsiooni sumbumise.

⚠ Dirbdami su vejjapjove visada dėvėkite patvirtintus apsauginius darbo drabužius. Apsauginių drabužių dėvėjimas nepanaikina rizikos susižeisti, tačiau tai sumažina sužeidimo apimtį nelaimingo atsitikimo atveju. Dėl tinkamos įrangos pasirinkimo pasitarkite su savo patikimu tiekėju.

Drabužiai turi būti tinkami, jie neturi nekliudyti. Dėvėkite prigludusius apsauginius drabužius. **Geriausiai tinka apsauginiai švarkai (1 pav.) ir kombinezonai (2 pav.).**

Avėkite apsauginius batus arba batus, kurių padai neslysta ir turi nuo pradūrimų saugančius įdėklus (3-4 pav.).

Užsidėkite apsauginius akinius arba antveidžius (5-6 pav.)!

Naudokitės apsaugomis nuo triukšmo, pavyzdžiui, triukšmą mažinančias ausų apsaugas (7 pav.) arba ausų užkamšalus. Naudojant ausų apsaugas reikia būti atidesniems ir atsargesniems, nes garsiniai pavojaus signalai (šauksmas, signalizacija ir kt.) yra sunkiau pastebimi.

Mūvėkite tokias pirštines (8 pav.), kurios pasižymi maksimaliu vibracijos slopinimu.

⚠ 操作剪草机时应穿着安全服。

穿着安全服并不能完全避免受伤，但在发生事故时可减少受伤程度。选购安全服时请向零售商咨询。

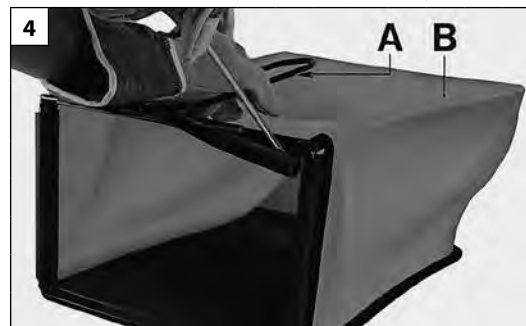
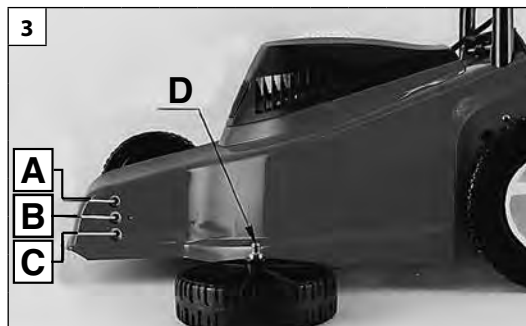
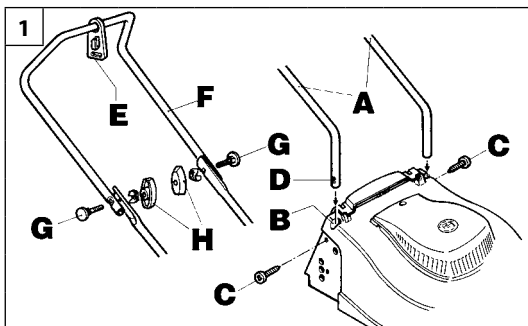
安全服应合身，不累赘，并应穿防割紧身服。保护性上衣(图1)、工作服(图2)均为理想选择。

穿着有防滑鞋底及钢包头的安全靴或鞋(图3-4)。

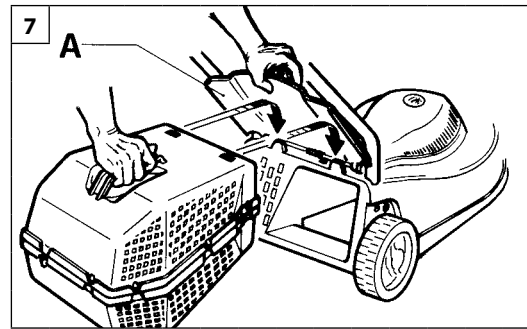
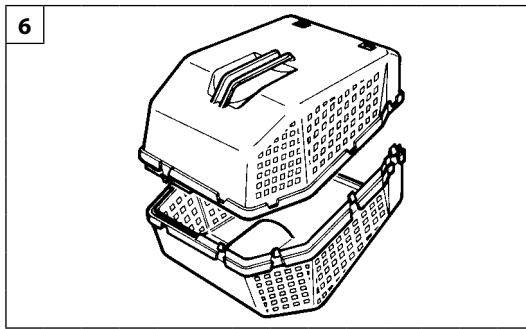
穿戴眼镜或安全面罩(图5-6)!

使用防噪安全用品，例如耳机(图7)或耳塞。听力保护用品的使用需高度谨慎小心，因为对危险的声响警告(如叫喊、警报)的感觉会受到限制。

穿戴可尽量吸收振动的手套(图8)!



Magyar	Suomi	Latviski
ÖSSZESZERELÉS	KOKOONPANO	SALIKŠANA
<p>A FOGANTYÚVÁZ FELSZERELÉSE (1. ábra)</p> <ol style="list-style-type: none"> 1. A jobb és bal fogantyú csatlakozókat (A) nyomja be a helyükre (B). A helyüknek (D) megfelelő csavarokkal (C) rögzítse a csatlakozókat (1. ábra). 2. Fűzze be a felső fogantyúba (F) a kábelrögzítőt (E); rögzítse a felső fogantyút a csavarokkal (G) és a gombokkal (H) (1. ábra). 3. Rögzítse a csavarokkal (A) a fogantyúra a kapcsolót (2. ábra), a dugót tartsa a gépkezelő irányában. A géppel együtt leszállított bilinccsel rögzítse az elektromos vezetékét a fogantyúhoz. <p>A keréktakaró csavarmentes peckeivel (D) csavarja be a kerekeket a három vágási pozíció, A, B és C, egyikébe (3. ábra).</p> <p>VÁSZONZSÁKOS modellek:</p> <ul style="list-style-type: none"> - Húzza be a keretet (A) a zsákba (B). Egy vésővel vagy egy csavarhúzóval rögzítse a zsák széleit (4. ábra). - Emelje meg a terelőlapot (A), és helyezze a zsákot a burkolat felső részébe (5. ábra). <p>MEREV KOSARAS modellek:</p> <ul style="list-style-type: none"> - A megfelelő kampókkal szerelje össze a kosarat (6. ábra). - Emelje meg a terelőlapot (A), és helyezze a kosarat a burkolat felső részébe. (7. ábra). 	<p>VARREN KOKOAMINEN (Kuva 1)</p> <ol style="list-style-type: none"> 1. Työnnä ohjauksahvan oikea ja vasen liitososa (A) paikoilleen (B) pohjaan saakka. Kiinnitä liitososat ruuveilla (C) reikien (D) kohdalle (Kuva 1). 2. Pujota kaapelikiinnike (E) ylempään ohjauksahvaan (F). Kiinnitä ylempi ohjauksahva ruuveilla (G) ja nupeilla (H) (Kuva 1). 3. Kiinnitä kytkin kahvaan ruuveilla (A) (Kuva 2) siten, että pistoke on käyttäjää kohti. Kiinnitä sähkökaapeli ohjauksahvaan mukana toimitetulla kiinnikkeellä. <p>Ruuvaa pyörät kiinni pyöränsuojuksissa olevien kierretappien (D) avulla johonkin kolmesta leikkausasenosta A, B tai C (Kuva 3).</p> <p>PUSSISÄILIÖLLÄ varustetut mallit:</p> <ul style="list-style-type: none"> - Laita kehys (A) pussiin (B). Kiinnitä pussin reunat taltan tai ruuvimeisselin avulla (Kuva 4). - Nosta ilmanohjainta (A) ja aseta pussi rungon yläosaan (Kuva 5). <p>JÄYKÄLLÄ SÄILIÖLLÄ varustetut mallit:</p> <ul style="list-style-type: none"> - Kokoa säiliö koukkujen avulla (Kuva 6). - Nosta ilmanohjainta (A) ja aseta säiliö rungon yläosaan (Kuva 7). 	<p>ROKTURA PIEVIENOŠANA (1. zīm.)</p> <ol style="list-style-type: none"> 1. Ievietojiet roktura labo un kreiso sakabi (A) līdz galam attiecīgajos korpusos (B). Piestipriniet sakabes ar skrūvēm (C) atbilstoši gropēm (D) (1. zīm.). 2. Ievietojiet vada vārpstu (E) augšējā rokturī (F); piestipriniet augšējo rokturi ar skrūvēm (G) un pogām (H) (1. zīm.). 3. Piestipriniet slēdzi uz roktura ar skrūvēm (A) (2. zīm.), turot kontaktdakšu tā, lai tā būtu pagriezta pret pašu lietotāju. Nostipriniet elektrisko vadu uz roktura ar komplektā pievienoto saiti. <p>Pieskrūvējiet ritenišus, izmantojot riteņu apvalku vītņotās asis (D) vienā no trīs griešanas pozīcijām A, B vai C (3. zīm.).</p> <p>Modeļi ar AUDUMA MAISU:</p> <ul style="list-style-type: none"> - Ieleiciet rāmi (A) maisā (B). Nostipriniet maisa malas, izmantojot asu priekšmetu vai skrūvgriezi (4. zīm.). - Paceliet deflektoru (A) un novietojiet maisu korpusa (5. zīm.) augšdaļā. <p>Modeļi ar CIETO MAISU:</p> <ul style="list-style-type: none"> - Piestipriniet grozu, izmantojot attiecīgās uzmašas (6. zīm.). - Paceliet deflektoru (A) un novietojiet grozu korpusa (Fig. 7) augšdaļā.



Eesti keel

Lietuvių k.

中文

KOOSTETÖÖD

KÄEPIDEME PAIGALDAMINE (joon. 1)

1. Paigaldage parem ja vasak käepideme ühendus (A) nende pesadesse (B). Pinguldage ühendused pesades (D) kruvidega (C) (joon. 1).
2. Paigaldage kaabliklamber (E) käepidemele (F); kinnitage käepideme ülaosa kruvide (G) ja nuppudega (H) (joon. 1).
3. Paigaldage lüliti kruvidega (A) käepidemele (joon. 2), hoides pistikut kasutaja asukoha poole suunatuna. Kinnitage toitekaabel kaasasoleva klambriga käepidemele.

Kruvige keermega rattavõllide (D) abil külge rattad, valides ühe kolmest lõikamiskõrguse asendist A, B või C (joon. 3).

RIIDEST KOTIGA mudelid:

- Lükake raam (A) kotti (B). Kinnitage koti ääred kruvikeeraja või muu teravaotsalise tööriistaga (joon. 4).
- Tõstke üles deflektor (A) ja asetage kott korpuse ülaosale (joon. 5).

JÄIGA ROHUPÜÜDJAGA mudelid:

- Koostage püüdja kinnitite abil (joon. 6).
- Tõstke üles deflektor (A) ja asetage püüdja korpuse ülaosale (joon. 7).

SUMONTAVIMAS

RANKENOS TVIRTINIMAS (1 pav.)

1. Dešiniošios ir kairiosios rankenų jungtis (A) sumontuokite joms skirtuose lizduose (B). Jungtis lizduose (D) priveržkite varžtais (C) (1 pav.).
2. Kabelio veržtuvą (E) sumontuokite prie rankenos (F); varžtais (G) ir rankenėlėmis (H) pritvirtinkite viršutinę rankenos dalį (1 pav.).
3. Varžtais (A) jungiklį pritvirtinkite prie rankenos (2 pav.); žiūrėkite, kad kištukas būtų nukreiptas tiesiai į operatorių. Su pateikiama sąvarža pritvirtinkite kabelį prie rankenos.

Išrinkite vieną iš pjovimo aukščio padėčių A, B arba C ir su sriegiuotais velenais (D) prisukite ratus (3 pav.).

Modeliai su MEDŽIAGINIŲ KREPŠIU:

- Ant rėmo (A) užmaukite krepšį (B). Krepšio kraštus pritvirtinkite atsuktuvu arba kitu smailiu įrankiu (4 pav.).
- Pakelkite deflektorių (A) ir krepšį uždėkite ant viršutinės korpuse dalies (5 pav.).

Modeliai su TVIRTA ŽOLĖS GAUDYKLE:

- Gaudyklę pritvirtinkite veržikliais (6 pav.).
- Pakelkite deflektorių (A) ir gaudyklę uždėkite ant viršutinės korpuse dalies (7 pav.).

把柄安装高度调节(图1)

1. 将左边和右边的手柄连接器A固定到它们的固定座B上, 使用螺丝C将连接器固定到固定孔D上(图1);
2. 将拉绳夹E装在上手柄F上, 用螺栓G和旋钮H将上手柄固定(图1);
3. 使用螺栓A(图2)将开关固定到手柄上, 让插座朝着操作者方向, 使用所提供的夹子将电线固定到手柄上;

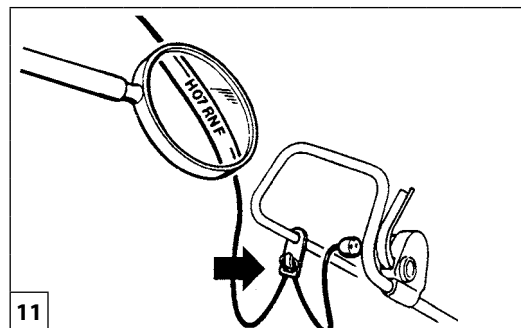
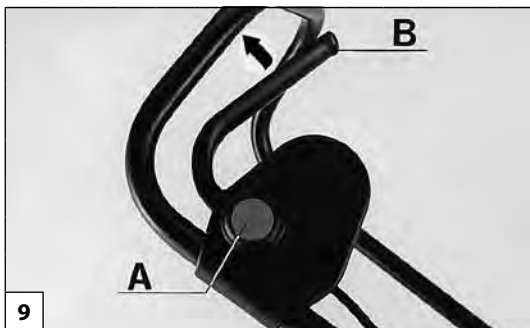
将车轮带螺纹的芯轴D旋入三个剪草位置A、B或C的其中一个上(图3)。

配纤维袋的型号:

- 将架子A插入袋B。用螺丝刀或其它工具将袋子的边缘固定(图4)。
- 将挡板A抬高并置于集草袋的上部(图5)。

配硬集草篮的型号:

- 用爪安装集草篮(图6);
- 将挡板置于集草篮的上部(图7)。



Magyar

Suomi

Latviski

BEINDÍTÁS

ENNEN KÄYNNISTÄMISTÄ

PIRMS IEDARBINĀŠANAS

⚠ BIZTONSÁGI RENDSZABÁLYOK

- A fűnyíró gépet szabadtéren és ne nagy fűben indítsuk be. Vizsgáljuk meg a lenyírandó területet és távolítsuk el onnan a köveket, csontokat, fadarabokat és hasonló tárgyakat.
- Gondosan tanulmányozzuk át az itt közölt biztonsági rendszabályokat (10.old).
- A motor beindítása előtt győződjünk meg arról, hogy a kés mozgását nem akadályozza-e valami.

A HOSSZABBÍTÓVEZETÉKEK AJÁNLOTT HOSSZA (230 V) (11 ábra).

Hosszúság	A vezető minimális keresztmetszete
0 ÷ 20 méter	1 mm ²
20 ÷ 50 méter	1.5 mm ²
50 ÷ 100 méter	4 mm ²

Ha a kábelek sérültek vagy elhasználódtak, ne használja a fűnyírót. Ne csatlakoztasson sérült kábelt a tápfeszültségre; ne nyúljon hozzá a sérült kábelhez, mielőtt leválasztaná a tápforrásról; a sérült vezeték kontaktust teremthet a feszültség alatti részekkel. A tápvezetékertartsa a pengéktől távol; a pengék károsíthatják a vezetéseket, és kontaktust alakíthatnak ki a feszültség alatt álló részekkel. A motor indításánál az utasítások szerint járjunk el és lábunkat tartsuk távol a késtől.

A MOTOR BEINDÍTÁSA

A motor beindítása előtt ellenőrizzük, hogy a készülék gyári adattábláján feltüntetett feszültség és frekvencia értéke megegyezik-e a hálózat adataival (10. ábra), valamint hogy a konnktor fel van-e szerelve max. 30 mA nagyságú megszakító áramra beállított földzárlati megszakítóval. A motor elindításához nyomjuk meg a biztonsági gombot (A) és akasszuk be a kart (B) (9. ábra).

⚠ TURVAOHJEET

- Käynnistä ruohonleikkuri vapaassa tilassa, jossa ei ole korkeaa ruohoa. Tarkista leikattava alue ja poista siitä kivet, luut, puunpalaset yms.
- Lue tämän oppaan turvallisuusohjeet (sivut 11).
- Varmista ennen moottorin käynnistämistä, että terä ei ole jumissa.

JATKOJOHTOJEN SUOSITELLUT PITUUDET (230 V) (Kuva 11)

Pituus	Johtimen minimipoikkileikkaus
0 ÷ 20 m	1 mm ²
20 ÷ 50 m	1.5 mm ²
50 ÷ 100 m	4 mm ²

Älä käytä ruohonleikkuria, jos johdot ovat vaurioituneet tai kuluneet. Älä kiinnitä vaurioitunutta johtoa verkkovirtaan. Älä koske vaurioituneeseen johtoon, ennen kuin olet irrottanut sen verkkovirrasta. Vaurioitunut johto voi muodostaa sähköisen kontaktin jännitteisten osien kanssa. Pidä virtajohto poissa tuodesta läheltä. Terät voivat vahingoittaa johtoja ja muodostaa sähköisen kontaktin jännitteisten osien kanssa. Käynnistä moottori ohjeiden mukaisesti ja pidä jalat etäällä terästä.

MOOTTORIN KÄYNNISTÄMINEN

Ennen moottorin käynnistämistä on tarkistettava, että ruohonleikkuriin kiinnitetystä kytissä (Kuva 10) näkyvä jännite ja taajuus vastaavat sähköverkon jännitettä ja taajuutta ja että pistorasiaan kuuluu turvakytkin, jonka laukeamisvirta ei ole yli 30 mA. Kone käynnistetään painamalla turvapainiketta (A, Kuva 9) ja käyttämällä vipua (B).

⚠ DROŠĪBAS NOTEIKUMI

- Iedarbiniet zāles plāvēju brīvā vietā, kur nav augstu augu. Pārbaudiet plaujamo vietu un atbrīvojiet to no akmeņiem, koka gabaliem un līdzīgiem priekšmetiem.
- Izlasiet šajā lietošanas pamācībā sniegtos drošības noteikumus (12 lpp.).
- Pirms iedarbināt motoru, pārlicinieties, ka asmens nav nobloķēts.

IETEICAMIE PAGARINĀTĀJVADU GARUMI (230 V) (11. zīm.)

Garums	Kabeļa minimālā sekcija
0 ÷ 20 m	1 mm ²
20 ÷ 50 m	1.5 mm ²
50 ÷ 100 m	4 mm ²

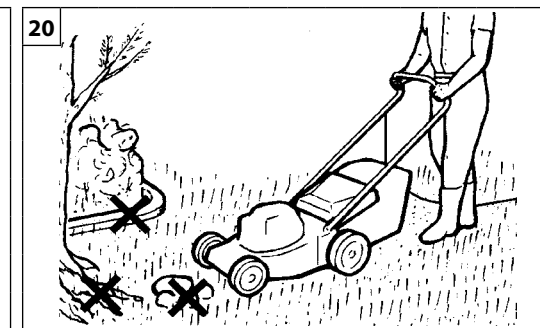
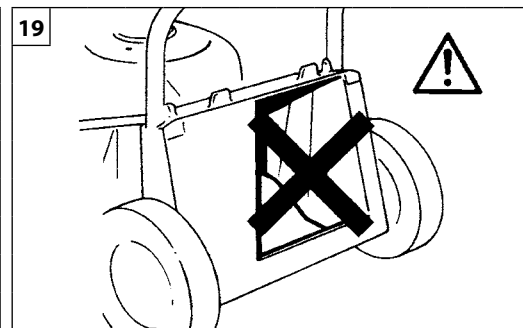
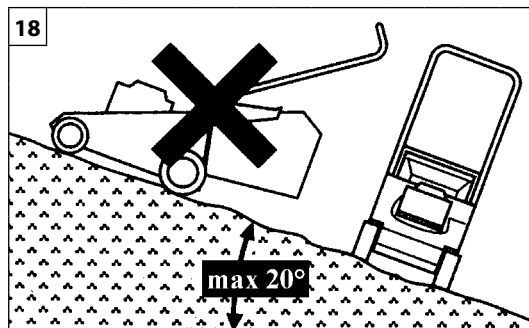
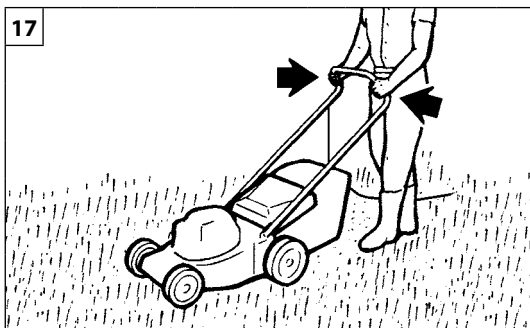
Nelietojiet zāles plaujmašīnu, ja vadi ir bojāti vai nodiluši. Nepievienojiet bojātu vadu elektrotīklam; nepieskarieties bojātam vadam, ja tas nav atvienots no elektrotīkla; ja vads ir bojāts, tad ir bīstamība, ka lietotājs pieskarsies zem sprieguma esošām daļām. Turiet barošanas vadu tālu no asmeņiem; asmeņi var sabojāt vadu un izraisīt kontaktu ar zem sprieguma esošām daļām. Iedarbiniet motoru, kā norādīts lietošanas pamācībā, stāvēt tālu no asmens.

MOTORA IEDARBINĀŠANA

Pirms iedarbināt dzinēju pārbaudiet, vai uz plāksnes (10. zīm.) norādītais zāles plāvējam pielietojamais spiediens un frekvence atbilst savienojuma tīkla rādītājiem un vai kontaktligzda ir aprīkota ar zemesslēguma pārtraucēja ierīci ar atslēgšanas strāvu ne lielāku par 30 mA. Lai iedarbinātu dzinēju, nospiediet drošības slēdzi (A, 9. zīm.) un iedarbiniet sviru (B).



Eesti keel	Lietuvių k.	中文																								
<p align="center">KÄIVITAMINE</p>	<p align="center">UŽVEDIMAS</p>	<p align="center">启动</p>																								
<p>⚠ OHUTUSNÕUDED</p> <ul style="list-style-type: none"> - Käivitage mootor sellises piirkonnas, kui ei ole kõrget rohtu. Eemaldage tööpiirkonnast kivid, kepid, traadid jne. - Lugege käesolevas kasutusjuhendis toodud ohutusreeglid hoolikalt läbi (lk 13). - Enne mootori käivitamist tuleb veenduda, et lõiketera liigub vabalt. <p>PIKENDUSKAABLITE SOOVITATAVAD PIKKUSED (230 V) (joon. 11).</p> <table border="1" data-bbox="62 863 730 986"> <thead> <tr> <th>Pikkus</th> <th>Minimaalne juhtme ristlõige</th> </tr> </thead> <tbody> <tr> <td>0 ÷ 20 m</td> <td>1 mm²</td> </tr> <tr> <td>20 ÷ 50 m</td> <td>1.5 mm²</td> </tr> <tr> <td>50 ÷ 100 m</td> <td>4 mm²</td> </tr> </tbody> </table> <p>Muruniidukit mitte kasutada, kui kaabel on vigane või kulunud. Vigastatud kaablit ei tohi ühendada voluvõrku ega puudutada enne voluvõrgust eemaldamist. Vigane kaabel võimaldab kokkupuudet pingestatud osadega. Pikenduskaabli teradest eemale hoidmiseks. Terad võivad vigastada kaablit ja viia kokkupuuteni pingestatud osadega. Mootor tuleb käivitada ettevaatlikult vastavalt juhistele ning tuleb jälgida, et kasutaja jalad on lõiketerast ohutus kauguses.</p> <p>MOOTORI KÄIVITAMINE Kontrollige enne käivitamist mootorit ja veenduge, et masinale kinnitatud plaadil (joonis 10) näidatud pinge ja sagedus vastaksid elektriühenduse omadele ning et pistikupesal oleks lekkevoolu kaitse, mille rakendumisvool ei ületa 30 mA. Mootori käivitamiseks vajutage turvanuppu (A, joonis 9) ja rakendage kang (B).</p>	Pikkus	Minimaalne juhtme ristlõige	0 ÷ 20 m	1 mm ²	20 ÷ 50 m	1.5 mm ²	50 ÷ 100 m	4 mm ²	<p>⚠ ATSARGUMO PRIEMONĖS</p> <ul style="list-style-type: none"> - Variklį užveskite atviroje vietoje, ne aukštoje žolėje. Iš pjautino ploto pašalinkite visus akmenis, pagalius, laidus ir kt. - Atidžiai perskaitykite šį vadovą pateiktas Saugos taisykles (14 psl.). - Prieš užveddami variklį patikrinkite, ar peilis gali sukintis laisvai. <p>REKOMENDUOJAMAS ILGINIMO KABLIŲ ILGIS (230 V) (11 pav.).</p> <table border="1" data-bbox="775 863 1447 986"> <thead> <tr> <th>Longitud</th> <th>Sección mínima del conductor</th> </tr> </thead> <tbody> <tr> <td>0 ÷ 20 metros</td> <td>1 mm²</td> </tr> <tr> <td>20 ÷ 50 metros</td> <td>1.5 mm²</td> </tr> <tr> <td>50 ÷ 100 metros</td> <td>4 mm²</td> </tr> </tbody> </table> <p>Jeį laidai pažeisti arba susidėvėję, veįapjovę eksploatuoti draudžiama. Pažeistą laidą draudžiama jungti į maitinimo tinklą ir liesti pažeistą laidą, kol jis neatjungtas nuo maitinimo tinklo. Jeį laidas pažeistas, kyla pavojus paliesti jo dalis, kuriomis teka srovė. Ilginamuosius laidus laikykite atokiai nuo ašmenų. Ašmenys gali pažeisti laidus ir sukelti pavojų paliesti jo dalis, kuriomis teka srovė. Variklį užveskite atsargiai, pagal instrukcijas; kojas laikykite atokiau nuo peilio.</p> <p>VARIKLIO UŽVEDIMAS Prieš užveddami patikrinkite variklį – įtampa ir dažnis, nurodyti ant plokštelės (10 pav.), pritvirtintos ant mechanizmo, turi atitikti elektros tinklo įtampą ir dažnį, o lizde turi būti įrengtas įžeminimo trikties pertraukiklis, kurio atjungiamoji srovė – ne didesnė negu 30 mA. Variklį užvesite spustelėję mygtuką su apsauga (A, 9 pav.) ir įjungę svirtį (B).</p>	Longitud	Sección mínima del conductor	0 ÷ 20 metros	1 mm ²	20 ÷ 50 metros	1.5 mm ²	50 ÷ 100 metros	4 mm ²	<p>⚠ 安全措施</p> <ul style="list-style-type: none"> - 在开闢草不高的地方启动发动机, 从剪草区域清走所有石块、木棍及绳子等; - 仔细阅读手册中的安全规则(第15页); - 启动发动机前, 确定刀片是否轻松旋转。 <p>建议伸缩电线长度(230 V) (图11)</p> <table border="1" data-bbox="1491 871 2159 1007"> <thead> <tr> <th>长度</th> <th>最小导线切面</th> </tr> </thead> <tbody> <tr> <td>0 ÷ 20 m</td> <td>1 mm²</td> </tr> <tr> <td>20 ÷ 50 m</td> <td>1.5 mm²</td> </tr> <tr> <td>50 ÷ 100 m</td> <td>4 mm²</td> </tr> </tbody> </table> <p>如电缆受损或磨损, 严禁使用剪草机。严禁把受损的电缆接电; 在未切断电源之前, 请勿触摸受损的电缆; 受损的电缆有可能会造成触电危险。请把电缆远离刀片放置; 刀片有可能会损伤电缆而造成触电。</p> <p>启动发动机时要严格按照说明进行操作, 双脚远离刀片。</p> <p>发动机启动 启动前检查马达, 确认其铭牌上的电压和频率是否与所供电一致(图10), 并且插座有一地线, 其通过的电流不超过30 mA。启动马达时, 按下安全键A及连接杆B(图9)。</p>	长度	最小导线切面	0 ÷ 20 m	1 mm ²	20 ÷ 50 m	1.5 mm ²	50 ÷ 100 m	4 mm ²
Pikkus	Minimaalne juhtme ristlõige																									
0 ÷ 20 m	1 mm ²																									
20 ÷ 50 m	1.5 mm ²																									
50 ÷ 100 m	4 mm ²																									
Longitud	Sección mínima del conductor																									
0 ÷ 20 metros	1 mm ²																									
20 ÷ 50 metros	1.5 mm ²																									
50 ÷ 100 metros	4 mm ²																									
长度	最小导线切面																									
0 ÷ 20 m	1 mm ²																									
20 ÷ 50 m	1.5 mm ²																									
50 ÷ 100 m	4 mm ²																									



Magyar

HASZNÁLAT

⚠ BIZTONSÁGI RENDSZABÁLYOK

- Ne használjuk a fűnyíró gépet nedves vagy csúszós terepen; a fogantyúvázat fogjuk szorosán (17 ábra); soha ne futva, hanem mindig csak sétálva toljuk magunk előtt a készüléket.
- A lejtős területeket mindig keresztirányban kell vágni (tehát soha nem lejtőnek fel vagy le); túlzottan meredek lejtőkön tilos a fűnyíró gépet használni (18 ábra).
- Csak nappal vagy erős mesterséges fény mellett szabad a készülékkel dolgozni.
- Mindig ellenőrizzük azt, hogy a hátsó terelőlemez a helyén van-e (19 ábra).
- Ha munka közben valamilyen tárgyunk ütközik, állítsuk le a motort és nézzük meg, hogy megsérült-e valahol a készülék; az így keletkezett esetleges sérülések kijavításáig nem szabad újraindítani a fűnyíró gépet (20 ábra).
- Indításnál tilos a készüléket megdönteni, mert a kés sérüléseket okozhat.
- Soha ne álljunk járó motorú készülék elé, mert előfordulhat.
- Utak, árkok, stb. keresztvezése, illetve a fűnyíró gép egyik területről egy másikra való átszállítása esetén mindig állítsuk le a motort.
- A fű kivételét szolgáló nyílás tisztításakor a zsák levétele előtt, valamint ha a kábel használat közben megsérül, állítsa le a motort, és húzza ki a dugót az aljzatból.
- Ajánlatos neoprén anyagú vagy legalábbis kettős szigetelésű olyan hosszabbítót alkalmazni, amely kültéri használatra alkalmas biztonsági villásdugóval van ellátva. Minden egyes használat előtt vizsgálja meg a csatlakozó dugót és a hosszabbítót; ha valamelyik sérült cserélje ki. A villásdugónak vízállónak kell lennie (21 ábra).
- Az elektromos csatlakozózsínort úgy kell elhelyezni, hogy annak esetleges sérülése miatt se emberre, se járműre nézve ne jelentsen veszélyt.
- Lejtőkön mindig tartsuk stabilan a készüléket (23 ábra).
- A lejtőkön való irányváltásnál és a fűnyíró gép egyik területről egy másikra való átszállításakor mindig nagyon figyeljünk.
- Csere céljából mindig csak gyári késeket használjunk (24 ábra).
- Különösen nagy gonddal járjunk el a haladási irány megfordításakor vagy amikor a készüléket magunk felé húzzuk.
- A gép feszültségmentesítése előtt, valamint azelőtt, hogy a pengék teljesen le nem álltak, ne érjen hozzá a pengékhez (22 ábra).

Suomi

KÄYTTÖ

⚠ TURVAOHJEET

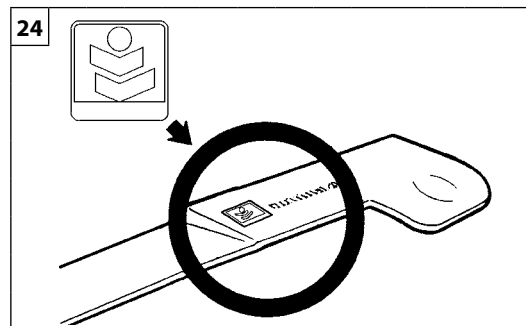
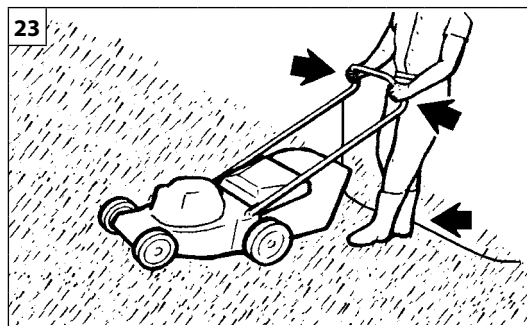
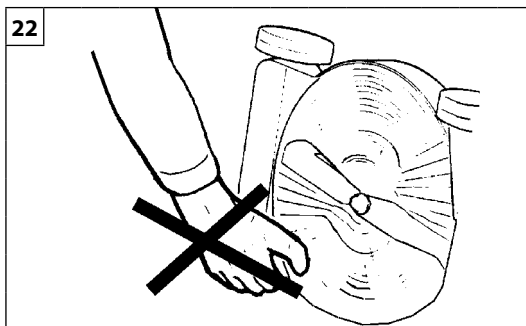
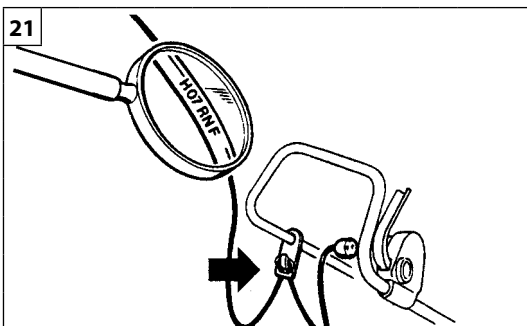
- Älä koskaan käytä ruohonleikkuria märässä ruohossa tai muilla liukkailla pinnoilla, pidä tukevasti kiinni kahvasta (Kuva 17) ja kävele, älä juokse.
- Mäessä leikataan sivuittain, ei koskaan suoraan ylös tai alas, älä leikkaa liian jyrkässä mäessä (Kuva 18).
- Leikkaa ruohoa vain päivänvalossa tai hyvässä valaistuksessa.
- Varmista, että takaohjain on aina oikein paikallaan (Kuva 19).
- Jos törmäät johonkin esineeseen, pysäytä moottori ja tarkista ruohonleikkurin vauriot. Älä koskaan käynnistä konetta uudelleen ennen kuin mahdolliset vauriot on korjattu (Kuva 20).
- Älä kallista ruohonleikkuria sen käynnistämisen aikana, terä voi aiheuttaa vahinkoja.
- Älä koskaan mene ruohonleikkurin eteen sen ollessa käynnissä.
- Sammuta moottori jos joudut yltämään polun, tien tms. sekä silloin kun kuljetat ruohonleikkuria työskentelyalueelta toiselle.
- Sammuta moottori ja irrota pistoke pistorasiasta ennen kuin poistat pussin, puhdistaessasi ruohon poistoaukkoa ja jos johto vahingoittuu käytön aikana.
- On suositeltavaa käyttää neopreenijatkajohtoa ja joka tapauksessa kaksinkertaisesti eristettyä johtoa sekä ulkokohtaan tarkoitettuja turvapistokkeita. Tarkista liittimet ja jatkojohto aina ennen käyttöä ja vaihda tilalle uudet osat, mikäli ne ovat vaurioituneet. Pistokkeiden täytyy olla vesitiiviit (Kuva 21).
- Virtajohto täytyy sijoittaa sillä tavoin että henkilöt tai ajoneuvot eivät pääse vahingoittamaan sitä ja aiheuttamaan vaaraa itselleen sekä käyttäjälle.
- Pysy mäessä aina tukevassa asennossa (Kuva 23).
- Ole hyvin varovainen kun vaihdat suuntaa mäessä ja kun kuljetat ruohonleikkuria paikasta toiseen.
- Varmista, että koneessa käytetään ainoastaan alkuperäisiä leikkausteriä (Kuva 24).
- Ole hyvin varovainen kun vaihdat suuntaa tai vedät ruohonleikkuria itseesi päin.
- Älä koske teriin, ennen kuin olet kytkenyt koneen irti verkkovirrasta ja ennen kuin terät ovat pysähtyneet kokonaan (Kuva 22).

Latviski

LIETOŠANA

⚠ DROŠĪBAS NOTEIKUMI

- Nekādā gadījumā nelietojiet zāles plāvēju, ja zāle ir slapja vai uz citām slidenām virsmām, cieši satveriet rokturi (17.zīm.); ejiet lēnām, nekādā gadījumā neskrieniet.
- Strādājot slīpās vietās, plaujiet šķērseniski, nekādā gadījumā nedariet to izteiktā pacēlumā vai nogāzē, neplaujiet pārāk slīpās vietās (18.zīm.).
- Plaujiet tikai dienas gaismā vai izmantojot spēcīgu mākslīgo apgaismojumu.
- Pārlicinieties, ka aizmugurējais deflektors vienmēr ir pareizi novietots (19.zīm.).
- Ja saskarities ar kādu priekšmetu, apstādiniet motoru un nekavējoties novērtējiet zāles plāvēja bojājumus; nekādā gadījumā neatsāciet darbu, iepriekš nenovēršot bojājumus (20. zīm.).
- Iedarbinot zāles plāvēju, neielieciet to: atvērts asmens var radīt bojājumus.
- Nekādā gadījumā nestāviet zāles plāvējam priekšā, ja motors ir iedarbināts.
- Apstādiniet motoru, ja jāšķērso taka, ietve vai tamlīdzīgi un ja jāpārvieta zāles plāvējs no vienas plaujamās vietas uz citu.
- Apturiet dzinēju un atvienojiet kontaktdakšu no elektroīkla kontaktligzdas pirms maisa noņemšanas zāles izmešanas atveres tīrīšanas laikā vai, ja mašīnas lietošanas laikā vads tiek bojāts.
- Ir ieteicams lietot neoprēna vai dubultas izolācijas pagarinātājus ar drošības kontaktdakšām, kas paredzētas ārējai lietošanai. Pirms katras lietošanas reizes pārbaudiet kontaktdakšas un pagarinātāju, ja tie ir bojāti, nomainiet tos. Savienojuma kontaktdakšām jābūt ūdensnecaurlaidīgām. (21. zīm.).
- Elektriskā savienojuma vadam jābūt novietotam tādā veidā, lai cilvēki vai transporta līdzekļi to nevar bojāt, pakļaujot riskam sevi un jūs.
- Vienmēr saglabājiet stabilu pozīciju, plaujot slīpās virsmas (23.zīm.).
- Esiet īpaši uzmanīgi, mainot virzienu slīpās vietās un pārvietojot zāles plāvēju no vienas vietas uz citu.
- Pārlicinieties, kā tiek lietotas tikai oriģinālās griešanas ierīces (24.zīm.).
- Esiet īpaši uzmanīgi, mainot virzienu vai velkot zāles plāvēju uz savu pusi.
- Nepieskarieties asmenim, ja mašīna nav atvienota no elektroīkla un ja asmeņi pilnīgi neapstājas (22.zīm.).



Eesti keel

Lietuvių k.

中文

KASUTAMINE

NAUDOJIMAS

使用

⚠ OHUTUSNÕUDED

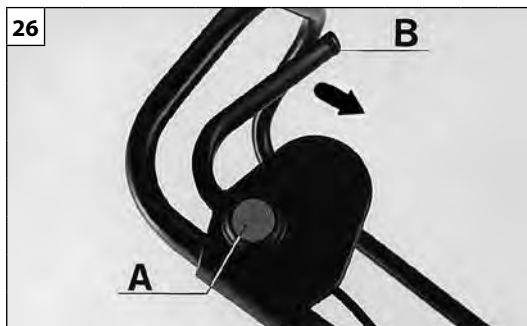
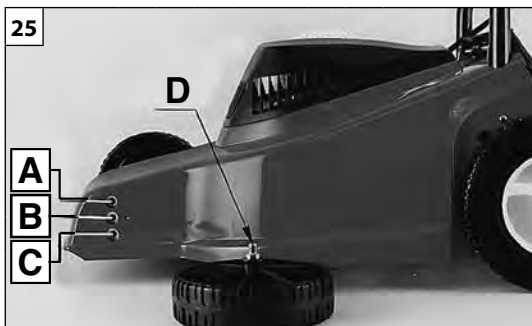
- Muruniidukit ei tohi kasutada siis, kui muru on märg ega libedate pindade korral; niiduki kärpidemest tuleb kindlalt kinni hoida, käia tuleb muruniiduki taga (joon. 17) ning joosta ei tohi.
- Kallakute puhul ei tohi seadmega niita kallakust üles või alla, vaid alati rõhtsuunas; kui kallak on järk, ei tohiks seda üldse niita (joon. 18).
- Niiduki abil tuleb niita ainult valgel päevaajal või siis, kui on tagatud piisavalt tugev kunstlik valgustus.
- Pidevalt tuleb kontrollida, et tagumine deflektor on kindlalt oma kohal (joon. 19).
- Kui muruniiduks tabab mingit objekti, tuleb mootor seisata ja kontrollida kahjustusi; mootorit ei tohi käivitada enne, kui vastavad parandustööd on teostatud (joon. 20).
- Käivitamise ajal ei tohi niidukit kallutada: löikeetera võib tekitada vigastusi.
- Töötava mootori korral ei tohi niiduki ees seista.
- Mootor tuleb seisata siis, kui niidukiga ületatakse jalgradu või sõiduteid ning siis, kui muruniidukit viiakse tööpiirkonda või tuuakse sealt ära.
- Peatage mootor ja eemaldage pistik vooluvõrgust enne koti eemaldamist, enne heina väljumisava puhastamist ja kaabli kahjustumisel kasutamise ajal.
- Soovitame välistingimustes kasutada neopreenis või igal juhul kahekordse isolatsiooniga pikenduskaableid. Kontrollige pistikut ja kaablit enne iga kasutamiskorda ja vahetage need kahjustumisel koheselt. Elektripistikud peavad olema veekindlad (joon. 21).
- Elektriühenduskaabel peab olema paigutatud nii, et isikud ega sõidukid seda ei kahjustaks, kuna see on turvaohuks nii neile kui teile.
- Kallakutel peab jalgealus alati kindel olema (joon. 23).
- Kui niidukit pööratakse kallakutel ringi ning siis, kui muruniidukit viiakse tööpiirkonda või tuuakse sealt ära, tuleb olla äärmiselt ettevaatlik.
- Veenduge, et kasutatakse ainult õiget tüüpi asendusiõikeseadmeid (joon. 24).
- Muruniiduki ümberpööramisel või enda poole tõmbamisel tuleb olla äärmiselt ettevaatlik.
- Mitte puudutada terasid enne masina eemaldamist vooluvõrgust ja nende täielikku peatumist (joon. 22).

⚠ ATSARGUMO PRIEMONĖS

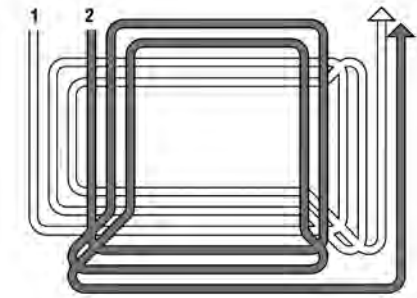
- Nepjaukite vaikščiodami ant šlapios žolės ar slidžių paviršių; tvirtai laikykite rankeną ir eikite paskui vejapjovę (17 pav.); niekuomet nebėkite.
- Nepjaukite kopdami ar leisdami esi šlaitu, o tik skersai šlaito; nepjaukite, jei šlaitas perdėm status (18 pav.).
- Pjaukite tik dieną ar esant įjungtam stipriam dirbtiniam apšvietimui.
- Visuomet patikrinkite, ar užpakalinis deflektorius tinkamai įtaisytas reikiamoje vietoje (19 pav.).
- Jei vejapjovė atsitrėnę į koki nors daiktą, išjunkite variklį ir patikrinkite, ar vejapjovė nesugadinta; neužveskite variklio vėl, kol neatlikote reikalingo remonto (20 pav.).
- Įjungdami vejapjovę, jos nepakreipkite: peilis gali sužeisti.
- Veikiant varikliui, niekuomet nestovėkite prieš vejapjovę.
- Kirsdami takus, keliukus, gabendami vejapjovę į pjovimo vietą ar iš jos visuomet išjunkite variklį.
- Prieš ištraukdami maišą, prieš valydami angą, pro kurią išmetama žolė, ir jei eksploatavimo metu pažeidžiamas laidas, sustabdykite variklį ir iš elektros lizdo ištraukite kištuką.
- Rekomenduojame naudoti neopreno kabelius arba, bet kuriuo atveju, tokius kabelius, kurie turi dvigubą izoliaciją ir kištukus su apsauga, skirtus naudoti lauke. Kiekvieną kartą prieš pradėdami eksploatuoti įrenginį patikrinkite kištukus ir ilginamąjį laidą. Jie jie pažeisti, pakeiskite naujais. Elektros kištukai turi nepraleisti vandens (21 pav.).
- Elektros prijungimo kabelis turi būti tokioje padėtyje, kad jo negalėtų pažeisti žmonės arba automobiliai, taip sukeldami pavojų ir sau, ir jums.
- Pjaudami šlaituose, visuomet tvirtai remkite kojomis į žemę (23 pav.).
- Keisdami pjovimo kryptį šlaituose, gabendami vejapjovę į pjovimo vietą ir iš jos būkite itin atsargūs.
- Pasirūpinkite, kad būtų naudojamos tik reikiamo tipo pjovimo dalys (24 pav.).
- Apsukdami ar traukdami vejapjovę savęs link, būkite itin atsargūs.
- Tol, kol mechanizmas neatjungtas nuo maitinimo tinklo ir ašmenys visiškai nesustojo, liesti ašmenis draudžiama (22 pav.).

⚠ 安全措施

- 不要在湿或滑的地方剪草，应保证紧握手柄走在机器的后面，不要奔跑(图17)。
- 不要在向上或向下的斜坡上剪草，但可以横向进行。如果斜坡太陡，不要剪草(图18)。
- 只能在白天或有强光照明的情況下使用剪草机。
- 经常检查后挡板是否处于正确位置(图19)。
- 如果碰撞物体，停下发动机并检查剪草机是否有损伤，剪草机未修好前不能重新启动(图20)。
- 发动机运转时，不要将之倾斜，否则刀片将受到破坏。
- 发动机运转时不要站在剪草机前面。
- 当移动或运送剪草机去修剪的地方时，发动机要熄火。
- 当需要清洁出草孔或电线在使用期间受损时，请先停顿电机并在插上袋子之前把电源插头从插座中拔出。
- 应使用氯丁橡胶或双绝缘驳接线，带适合外用的安全插头。在每次使用机器前，请先检查插头和延长线的连接，如有受损则应予以更换。连接插头应可防水(图21)。
- 安装电源线时应注意避免行人或车辆对其造成损坏，否则会对它们或阁下造成危险。
- 在斜坡上时刻注意站稳(图23)。
- 在斜坡上操作及将剪草机从一个地方搬到另一个地方时要极其小心地操作。
- 确保只使用原装的剪切装置(图24)。
- 改变方向或将剪草机向自身方向拉动时应格外小心。
- 严禁在机器断电前及刀片完全停止转动之前触摸刀片(图22)。



Magyar	Suomi	Latviski
<p align="center">HASZNÁLAT - LEÁLLÍTÁS</p>	<p align="center">KÄYTTÖ - PYSÄYTTÄMINEN</p>	<p align="center">LIETOŠANA - APSTĀDINĀŠANA</p>
<p>HASZNÁLAT</p> <p>A VÁGÁSMAGASSÁG BEÁLLÍTÁSA</p> <p>⚠ A VÁGÁSMAGASSÁG BEÁLLÍTÁSA ELŐTT A MOTORT MINDIG ÁLLÍTSUK LE ÉS A VILLÁSDUGÓT HÚZZUK KI A KONNEKTORBÓL.</p> <p>A vágási magasság módosításához csavarja le a kerekeket, majd a keréktakaró menetes peckeivel (D) csavarja fel őket újra a három közül az egyik állásba (25. ábra).</p> <p>35: A = 20 mm, B = 36 mm, C = 52 mm. 40: A = 28 mm, B = 44 mm, C = 60 mm.</p> <p>A MOTOR LEÁLLÍTÁSA</p> <p>Engedjük vissza a kart (B) (26. ábra).</p> <p>⚠ FIGYELEM: A villásdugó kihúzása és a kar (B) visszaengedése után a villanymotor és a kés még kb. 3 másodpercen keresztül forog.</p> <p>⚠ FIGYELEM - Minden használat előtt ellenőrizze, hogy a motor karjának elengedéskor a motor néhány másodpercen belül leáll-e. A Vevőszolgálattal rendszeresen ellenőriztesse a penge helyes leállási idejét.</p>	<p>KÄYTTÖ</p> <p>LEIKKAUSKORKEUDEN SÄÄTÄMINEN</p> <p>⚠ VAIN MOOTTORI SAMMUTETTUNA JA VIRTASÄÄTTÖN IRTIKYTKETTÄ.</p> <p>Voit säätää leikkuukorkeutta irrottamalla pyörät ja ruuvaamalla ne takaisin pyöränsuojusten kierretappien (D) avulla johonkin kolmesta asennosta (Kuva 25).</p> <p>35: A = 20 mm, B = 36 mm, C = 52 mm. 40: A = 28 mm, B = 44 mm, C = 60 mm.</p> <p>MOOTTORIN PYSÄYTTÄMINEN</p> <p>Laske vipu (B, Kuva 26).</p> <p>⚠ Huomio! – Pistokkeen irrottamisen ja vivun (B) laskemisen jälkeen sähkömoottori ja terä pyörivät vielä noin 3 sekunnin ajan.</p> <p>⚠ HUOMIO – Tarkista jokaisen käytön jälkeen, että moottori sammuu muutamassa sekunnissa vapautettaessa moottorin vipu. Anna valtuutetun huoltoliikkeen tarkistaa terän oikea pysähtymisaika säännöllisin väliajoin.</p>	<p>LIETOŠANA</p> <p>GRIEŠANAS AUGSTUMA REGULATORS</p> <p>⚠ TIKAI AR IZSLĒGTU DZINĒJU UN IERĪCI, ATVIENOTU NO STRĀVAS ELEKTROTĪKLA</p> <p>Lai mainītu griešanas augstumu, atskrūvējiet ritenišus un pieskrūvējiet tos vēlreiz, izmantojot riteņa apvalka vītņotās asis (D) vienā no trīs pozīcijām (25. zīm.).</p> <p>35: A = 20 mm, B = 36 mm, C = 52 mm. 40: A = 28 mm, B = 44 mm, C = 60 mm.</p> <p>MOTORA APSTĀDINĀŠANA</p> <p>Atlaidiet sviru (B, 26. zīm.).</p> <p>⚠ UZMANĪBU ! - Pēc tam, kad esat izvilkuši kontaktdakšu vai atlaiduši sviru (B), elektriskais dzinējs un asmens vēl turpina griezties aptuveni 3 sekundes.</p> <p>⚠ UZMANĪBU - Katru reizi pirms lietošanas pārbaudiet, vai pēc dzinēja sviras atlaišanas dzinējs dažu sekunžu laikā apstājas. Periodiski ļaujiet pilnvarotā servisa centra pārstāvjiem pārbaudīt, vai asmens apstājas paredzētā laikā.</p>



Eesti keel

Lietuvių k.

中文

KASUTAMINE - SEISKAMINE

NAUDOJIMAS - STABDYMAS

使用和停机

MURUNIIDUKIGA

LÕIKEKÕRGUSE REGULEERIMINE

⚠ TEHKE SEDA AINULT JUHUL, KUI MOOTOR ON VÄLJA LÜLITATUD JA MASIN ELEKTRITOITEST LAHTI ÜHENDATUD.

Lõikamiskõrguse muutmiseks keerake maha rattad ning paigaldage need keermestatud rattavõllide (D) abil ühte alternatiivsetest asenditest (joon. 25).

35: A = 20 mm, B = 36 mm, C = 52 mm.

40: A = 28 mm, B = 44 mm, C = 60 mm.

MOOTORI SEISKAMINE

Vabastage kang (B, joonis 26).

⚠ HOIATUS! - korgi eemaldamisel või kangi vabastamisel (B) pöörlevad elektrimootor ja tera umbes 3 sekundi jooksul edasi.

⚠ HOIATUS - Enne seadme kasutamist kontrollige alati, kas mootor seiskub paari sekundi jooksul pärast mootori hoova vabastamist. Laske lõiketera peatumisaega aegajalt volitatud hooldekeskuses kontrollida.

PJOVIMAS

PJOVIMO AUKŠČIO REGULIAVIMAS

⚠ TAI ATLIKITE TIK TADA, KAI VARIKLIS IŠJUNGTAS, O MECHANIZMAS ATJUNGTAS NUO ELEKTROS MAITINIMO.

Pjovimo aukštį pakeisite atsukdami ratus ir sriegiuotus velenus (D) įsukdami į kitą vietą (25 pav.).

35: A = 20 mm, B = 36 mm, C = 52 mm.

40: A = 28 mm, B = 44 mm, C = 60 mm.

VARIKLIO IŠJUNGIMAS

Atlaisvinkite svirtį (B, 26 pav.).

⚠ PERSPĖJIMAS! Kai ištraukiamas kištukas arba atlaisvinama svirtis (B), elektros variklis ir ašmenys dar sukasi apytikriai 3 sekundes.

⚠ PERSPĖJIMAS – Prieš naudodami mechanizmą įsitikinkite, kad variklis sustoja per kelias sekundes variklio svirties atlaisvinimo metu. Pasirūpinkite, kad įgaliotasis techninės priežiūros centras periodiškai tikrintų ašmenų sustojimo laiką.

用除草机除草

除草高度的调节

⚠ 只有在发动机停止工作，机器断开电源连接的情况下才可进行除草高度的调节。

松开车轮的螺栓并在三个位置的一个重新拧紧车轮带螺纹的芯轴D(图25)。

35: A = 20 mm, B = 36 mm, C = 52 mm.

40: A = 28 mm, B = 44 mm, C = 60 mm.

发动机熄火

动开杆B(图26)。

⚠ 警告：拔掉电源或松开杆B时，电动马达和刀片将继续运转约3秒钟。

⚠ 注意 = 每次使用前应检查在松开发动机控制杆时，发动机能够在数秒内停顿。定期前往一家授权的服务中心检查切刀的正确停顿时间。

Magyar	Suomi	Latviski
<p align="center">BEINDÍTÁSA</p>	<p align="center">KÄYNNISTÄMINEN</p>	<p align="center">IEDARBINĀŠANA</p>
<p>▲ FIGYELEM:</p> <ul style="list-style-type: none"> - Tilos a fűnyíró gép használata akkor, ha a fűzsák elhasználódott vagy fűvel van eltömődve. - A fűzsák kiemelése előtt mindig állítsuk le a motort. <p>MEGJEGYZÉS:</p> <ul style="list-style-type: none"> - Ha a lenyírandó fű túl magas, akkor két menetben vágjuk le: az első menetben maximális magasságúra, a második menetben pedig a kívánt magasságúra. - A lenyírandó területen csigavonalban, vagyis kívülről befelé haladva végezzük a vágást (40. ábra), 25 oldalon. <p>TILTOTT HASZNÁLAT</p> <ul style="list-style-type: none"> - A fűnyírót kizárólag füves területek nyírására szabad használni kertekben és parkokban. - A fűnyírót nem szabad más anyagok, különösen a talaj szintje fölött található anyagok vágására használni, ilyen helyeken a fűnyírót föl kell emelni. - A fűnyírót nem szabad gallyak vagy más, a fűnél keményebb anyagok darabolására használni. - A fűnyírót nem szabad a talajról darabos, poros anyagok, bármilyen hulladék, homok vagy kavics felszívására vagy begyűjtésére használni. - A fűnyírót nem szabad a talaj egyenetlenségeinek vagy érdességeinek elsimítására használni; a penge soha nem érhet hozzá a talajhoz. - A fűnyírót nem szabad más tárgyak, kiskocsik és hasonlók szállítására, tolására vagy húzására használni. - Tilos a fűnyíró csatlakozójára a gyártó által nem megengedett szerszámot vagy tartozékot szerelni. 	<p>▲ HUOMIO:</p> <ul style="list-style-type: none"> - Älä käytä ruohonleikkuria, jos ruohosailiön silmukat ovat rikkoutuneet tai ruohon tukkimat. - Sammuta moottori aina ennen ruohosailiön irrottamista. <p>HUOMAUTUS:</p> <ul style="list-style-type: none"> - Jos leikattava ruoho on liian korkea, leikkaa se kaksi kertaa: ensin suurimmalla korkeudella ja sitten haluamallasi korkeudella. - Leikkaa ruohikko kiertäen ulkoreunasta sisäänpäin (Kuva 40, sivua 25). <p>EPÄASIANMUKAINEN KÄYTTÖ</p> <ul style="list-style-type: none"> - Ruohonleikkuria saa käyttää ainoastaan pihojen ja puistoalueiden nurmikon ja ruohon leikkaamiseen. - Ruohonleikkuria ei saa käyttää muiden materiaalien leikkaamiseen eikä varsinkaan maanpinnan tason yläpuolella olevien materiaalien, jotka vaativat ruohonleikkurin nostamisen maasta irti. - Ruohonleikkuria ei saa käyttää oksien tai ruohoa sitkeämpien materiaalien silppuamiseen. - Ruohonleikkuria ei saa käyttää sitkeiden tai pölyisten materiaalien, minkäänlaisten jätteiden, hiekan tai soran imurointiin tai keräämisen maanpinnasta. - Ruohonleikkuria ei saa käyttää kumpareiden tai muiden maanpinnan kohoumien tasoittamiseen. Terä ei saa milloinkaan koskettaa maahan. - Ruohonleikkuria ei saa käyttää muiden esineiden, karrujen tai vastaavien kuljettamiseen, työntämiseen tai vetämiseen. - Ruohonleikkurin voimanottoon ei saa kytkeä muita kuin valmistajan mainitsemia työvälineitä tai laitteita. 	<p>▲ UZMANĪBU:</p> <ul style="list-style-type: none"> - Nelietojiet zāles pļāvēju, ja zāles savācējmašīnš ir nolietots vai nosprostots ar zāli. - Vienmēr apstādiniet motoru, pirms noņemat zāles savācējmašīnu. <p>PIEZĪME:</p> <ul style="list-style-type: none"> - Ja pļaujamā zāle ir pārāk gara, pļaujiet to divas reizes: sākumā maksimālā augstumā, otro reizi vēlamajā augstumā. - Pļaujiet zāli spirāles veidā no ārpusē uz centru (40. zīm, 25 lpp.). <p>AIZLIEGTIE LIETOŠANAS VEIDI</p> <ul style="list-style-type: none"> - Pļaujmašīnu drīkst lietot tikai dārzu un parku zāles seguma pļaušanai. - Pļaujmašīnu nedrīkst lietot citu materiālu griešanai, it īpaši tādu materiālu, kuri atrodas virs zemes līmeņa, kas prasa pļaujmašīnas pacelšanu. - Pļaujmašīnu nedrīkst izmantot zaru vai citu materiālu, kas ir biezāki par zāli, smalcināšanai. - Pļaujmašīnu nedrīkst izmantot biezu vai putekļainu materiālu, jebkāda veida gružu, putekļu vai grants iesūkšanai vai novākšanai. - Pļaujmašīnu nedrīkst izmantot zemes virsmas nelīdzenumu izlīdzināšanai; asmens nedrīkst pieskarties zemes virsmai. - Pļaujmašīnu nedrīkst izmantot citu priekšmetu, ratiņu u.c. vilkšanai vai stumšanai. - Ir aizliegts pļaujmašīnas jaudas noņēmējam pievienot ierīces vai iekārtas, kuras nav norādījis ražotājs.

KÄIVITAMINE

⚠ HOIATUS:

- Muruniidukit ei tohi kasutada siis, kui sellele on paigaldatud kulunud või kuivanud rohuääänuseid sisaldav kott.
- Enne rohukoti väljavõtmist seisake mootor.

MÄRKUS:

- Kui rohi on kõrge, tuleb teha kaks lõiget: esimene lõige maksimaalkõrgusel, teine soovitud kõrgusel.
- Muru on soovitatav niita spiraalikujuiselt äärtest keskpunkti poole (joon. 40, lk. 25).

KEELATUD KASUTUSVIISID

- Muruniidukit võib kasutada ainult rohumaa niitmiseks aias või pargis.
- Muruniidukit ei tohi kasutada muude materjalide lõikamiseks näiteks maapinnast kõrgemalt, milleks oleks tarvis muruniidukit tõsta.
- Muruniidukit ei tohi kasutada okste ja muu rohust paksema materjali lõikamiseks.
- Muruniidukit ei tohi kasutada tiheda materjali, tolmu, prügi, liiva või kruusa maapinnalt kokku kogumiseks.
- Muruniidukit ei tohi kasutada ebatasase maapinna või mätaste tasandamiseks; tera ei tohi maapinnaga kokku puutuda.
- Muruniidukit ei tohi kasutada haagise vms vedamiseks või lükkamiseks.
- Keelatud on muude terade või lisaseadmete kasutamine, peale tootja poolt lubatute.

ĮJUNGIMAS

⚠ PERSPĖJIMAS:

- Vejapjovės nenaudokite, jei maišas yra susidėvėjęs ar užsikimšęs žole.
- Prieš ištraukdami žolės surinkimo maišą, išjunkite variklį.

PASTABA:

- Jei žolė per aukšta, pjaukite du kartus: pirmą kartą – nustatą maksimalų aukštį; antrą – nustatą norimą aukštį.
- Veją pjaukite spirale – nuo krašto į centrą (40 pav., žr. 25).

DARBAI, KURIUOS DRAUDŽIAMA VYKDYTI

- Vejapjovę leidžiama naudoti tik žolei pjauti soduose ar parkuose.
- Vejapjovę draudžiama naudoti kitoms medžiagoms pjauti, ypač tokioms, kurios yra virš žemės lygio, kai vejapjovę reikia pakelti virš žemės.
- Vejapjovę draudžiama naudoti šakoms ir kitoms už žolę storesnėms medžiagoms pjaustyti.
- Vejapjovę draudžiama naudoti didelio tankio medžiagoms, dulkėms, bet kokioms šiukšlėms, smėliui ar žvyriui nuo žemės siurbti arba rinkti.
- Vejapjovę draudžiama naudoti nelygiai arba duobėtai teritorijai lyginti; negalima leisti, kad ašmenys turėtų sąlytį su žeme.
- Vejapjovę draudžiama naudoti priekaboms ar kitiems panašioms objektams transportuoti, stumti ar vilkti.
- Draudžiama montuoti padargus ar priedus, kurių gamintojas nepateikė.

启动和使用剪草机

⚠ 注意:

- 如果集草袋损坏或堵塞, 严禁使用剪草机;
- 取出集草袋前, 应将发动机熄火;

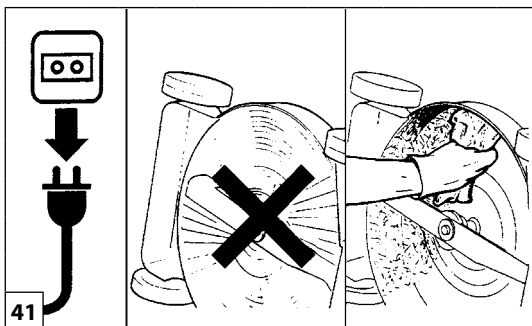
备注

- 如果草太长分两次修剪, 第一次将剪草机高度调到最高, 第二次调到希望的高度;

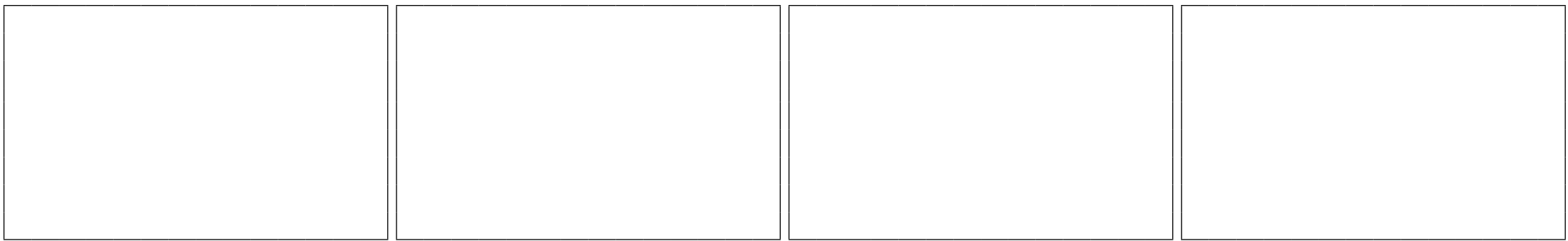
- 剪草时从草坪边缘到中心呈螺旋状进行(图40, 第25页)。

禁止的用途

- 草坪机必须只能用于剪切花园和公园的草坪。
- 不得用草坪机剪切其他材料, 尤其是对于需要升高草坪机才能进行的地面以上高度的材料的剪切之用。
- 不得把草坪机用于破碎树枝或其它比草更结实的材料。
- 不得把草坪机用于吸取或收集坚硬、粉末状、各种垃圾、沙粒或碎石材料
- 不得把草坪机用于削平突出或不平整的地面; 切刀不得碰触地面。
- 不得用草坪机来运输、推动或牵引其它物件、小推车或类似的物品。
- 禁止在草坪机的动力输出轴上安装非制造商指定的器械或用品。



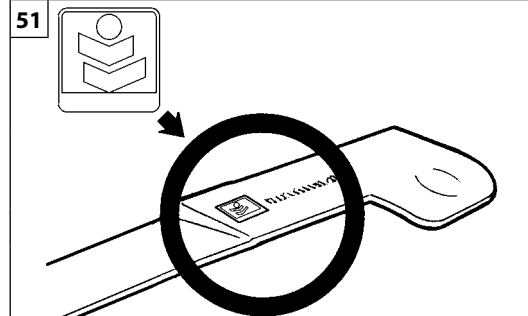
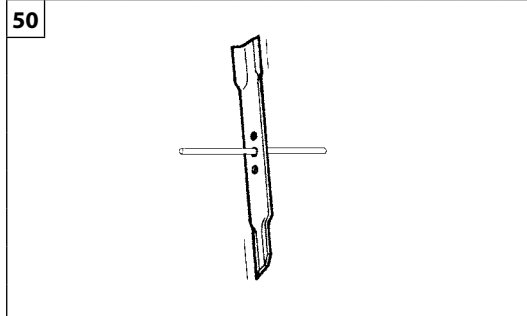
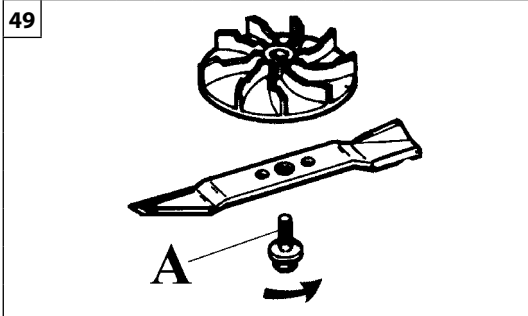
Magyar	Suomi	Latviski
<p align="center">SZÁLLÍTÁS - TÁROLÁS</p>	<p align="center">KULJETUS - VARASTOIMINEN</p>	<p align="center">PĀRNĒSĀŠANA - ATKĀRTOTA SALIKŠANA</p>
<p>⚠ Mielőtt bármilyen tisztítást vagy javítást végeznénk a készüléken, mindig állítsuk le a motort és húzzuk ki a hálózati csatlakozó zsinórját (41 ábra).</p> <p>SZÁLLÍTÁS / TÁROLÁS</p> <ul style="list-style-type: none"> - A szállítás és a tárolás megkönnyítése érdekében a fogantyúváz összehajtható: ehhez csavarjuk ki a rögzítógombokat és engedjük le a fogantyúváz felső részét. MEGJEGYZÉS: ügyeljünk arra, hogy a hálózati zsinór nehogy becsipődjön vagy megtörjön. - Emeljük ki a fűzsákat. - A fűnyírót úgy szállítsa, hogy a motor legyen kikapcsolva. <p>⚠ FIGYELEM - A fűnyíró járművön történő szállításánál ellenőrizni kell, hogy megfelelően és erősen a járműre lett-e szíjazva. A fűnyírót vízszintesen kell szállítani, ezen felül ellenőrizni kell, hogy az ilyen gépek szállítására vonatkozó érvényes előírások be legyenek tartva.</p> <p>TÁROLÁS</p> <p>⚠ A készülék alját minden használat után tisztítsuk meg, de soha ne alkalmazzunk ebből a célból vízsugarat.</p> <ul style="list-style-type: none"> - Ellenőrizzük a fűnyíró gép általános üzemi állapotát. - Ellenőrizzük, hogy valamennyi rögzítőcsavar és anya jól meg van-e húzva. - A rozsdásodásra hajlamos részeket zsírozzuk vagy olajozzuk meg. - A fűnyíró gépet száraz, lehetőleg cementpadozatú helyiségben tároljuk. A nedvességtől való védelem érdekében deszkára vagy lemezalpra rakhatjuk. - A téli pihenőidő után az üzembe helyezési eljárások megegyeznek a gép normál indítási eljárásaival (20. old.). 	<p>⚠ Ennen minkään puhdistus- tai korjaustoimenpiteen aloittamista moottori on sammutettava ja pistoke on irrotettava pistorasiasta (Kuva 41).</p> <p>KULJETUS / VARASTOIMINEN</p> <ul style="list-style-type: none"> - Kuljettamisen ja varastoinnin helpottamiseksi varsi voidaan taistaa: ruuvaa nupit auki ja laske varren yläosa alas. HUOM: Varo, ettei sähköjohto joudu puristuksiin tai vetoon. - Irrota ruohosäiliö. - Kuljeta ruohonleikkuria moottori sammutettuna. <p>⚠ HUOMIO - Kun kuljetat ruohonleikkuria ajoneuvossa, varmista, että se on kiinnitetty paikalleen tukevasti ja oikealla tavalla hihnojen avulla. Ruohonleikkuria kuljetetaan vaakatasossa noudattaen vastaavanlaisille koneille säädettyjä kuljetusmääräyksiä.</p> <p>VARASTOIMINEN</p> <p>⚠ Puhdista koneen alaosa aina käytön jälkeen. Älä koskaan puhdista sitä vesisuihkulla.</p> <ul style="list-style-type: none"> - Tarkista koneen kunto. - Tarkista, että kaikki pultit ja mutterit on hyvin kiristetty. - Laita ruostumiselle alttiisiin osiin rasvaa tai öljyä. - Vie ruohonleikkuri kuivaan paikkaan, sementtilattialle, jos mahdollista. Leikkuria voi suojata kosteudelta nostamalla se lautojen tai metallilevyn päälle. - Talvivarastoinnin jälkeen suoritettavat käyttöönottotoimenpiteet ovat samat kuin normaalistikin konetta käynnistettäessä (sivu 20). 	<p>⚠ Pirms veicat tīrīšanu vai jebkādas labojumus, apstādiniet dzinēju un atvienojiet kontaktdakšu no elektrotīkla kontaktligzdas (41.zīm.).</p> <p>PĀRNĒSĀŠANA - ATKĀRTOTA SALIKŠANA</p> <ul style="list-style-type: none"> - Lai atvieglotu ierīces pārnēsāšanu un atkārtotu salikšanu, varat saliekt rokturi: atskrūvējiet kloķus un nolaidiet roktura augšējo daļu. IEVĒROJIET: pievērsiet uzmanību, lai izvairītos no elektriskā vada trīšanas vai izstaiptīšanas. - Noņemiet zāles savācējmašīnu. - Pļaujmašīnas pārvietošanas laikā izslēdziet dzinēju. <p>⚠ UZMANĪBU - Transportējot pļaujmašīnu ar transportlīdzekli, pārliecinieties, vai tā ir droši un pareizi piestiprināta pie transportlīdzekļa ar siksnu palīdzību. Pļaujmašīna ir jātransportē horizontālā stāvoklī, pārliecinoties, ka netiek pārkāpti spēkā esošie šādu mašīnu transportēšanas noteikumi.</p> <p>ATKĀRTOTA SALIKŠANA</p> <p>⚠ Pēc katras ierīces lietošanas reizes iztīriet tās iekšpusi, bet nekādā gadījumā nedariet to ar ūdens strūklu.</p> <ul style="list-style-type: none"> - Pārbaudiet ierīces stāvokli. - Raugieties, lai visas bulvskrūves un uzgriežņi būtu cieši nostiprināti. - Ieļļojiet rūšēšanai pakļautās daļas ar smērvielu vai motoreļļu. - Lieciet zāles plāvēju sausā vietā, ja iespējams, uz cementa pamatnes. Lai pasargātu to no mitruma, varat novietot to uz dēļiem vai uz metāla plāksnes. - Lai sagatavotu ierīci darbam pēc ziemas perioda, jāveic tās pašas darbības, kuras ir paredzētas normālai mašīnas iedarbināšanai (20. lpp.).



Eesti keel	Lietuvių k.	中文
TRANSPORT - HOIDMINE	TRANSPORTAVIMAS - SAUGOJIMAS	运输 - 储存
<p>⚠ Enne puhastamist või parandamist tuleb seisata mootor ning pistik voluvõrgust lahti ühendada (joon. 41).</p> <p>TRANSPORT / HOIDMINE</p> <ul style="list-style-type: none">- Transpordi ja laoshoidmise ajaks võib käepidet kokku keerata: vabastage nupp ja keerake käepide kokku. <p>MÄRKUS: olge ettevaatlik, et mitte elektri kaableid muljuda ega venitada.</p> <ul style="list-style-type: none">- Eemaldage rohupüüdur.- Muruniidukit võib teisel dala ainult seisva mootoriga <p>⚠ TÄHELEPANU - Muruniiduki sõidukis transportimisel veenduge, et see oleks sobivate rihmadega korralikult ja kindlalt kinnitatud. Muruniidukit tuleb transportida horisontaalasendis ja veenduda, et seejuures ei rikuta sarnaste seadiste kohta käivat kohalikku seadusandlust.</p> <p>HOIDMINE</p> <p>⚠ Puhastage seadme alumine osa peale iga kasutamist, kuid ärge kunagi kasutage veejuga.</p> <ul style="list-style-type: none">- Kontrollige niiduki seisundit.- Veenduge, et kõik mutrid, kruvid ja poldid on kinni.- Määrige roostetusohklikud osad määrde või õliga.- Hoidke muruniiduk kuivas soovivalvalt tsementpõndaga ruumis, niiskuskaitseks katke seade katteriide või plaadiga.- Seadme peale talvist hoiustamist tööle võtmise protseduurid on samad, kui igapäevaseks tööks käivitamisel (lk 20).	<p>⚠ Prieš valydami arba atlikdami remonto darbus sustabdykite variklį ir iš elektros lizdo ištraukite kištuką (41 pav.).</p> <p>TRANSPORTAVIMAS / SAUGOJIMAS</p> <ul style="list-style-type: none">- Tam, kad būtų lengviau vežiamąjį vežti ir saugoti, rankeną galima sulankstyti: atleiskite rankenėlę ir viršutinę rankenos dalį sulankstykite. <p>PASTABA: pasirūpinkite, kad elektros kabeliai nebūtų prispausti ar įtempti.</p> <ul style="list-style-type: none">- Nukabinkite žolės rinktuvą.- Vežiamąjį transportuokite tik išjungę variklį. <p>⚠ PERSPĖJIMAS - Vežiamąjį transportuoti automobilyje, pasirūpinkite, kad ji būtų tvirtai ir saugiai pritvirtinta juostomis ar diržais. Vežiamąjį reikia transportuoti horizontalioje padėtyje, taip pat būtina paaisyti galiojančių tokių mechanizmų gabenimo reglamentų.</p> <p>SAUGOJIMAS</p> <p>⚠ Po kiekvieno naudojimo nuvalykite apatinę mechanizmo dalį; niekada nevalykite vandens srove.</p> <ul style="list-style-type: none">- Patikrinkite vežiamąjį būklę.- Užveržkite visas varžles, sraigtus ir varžtus.- Ant galinčių rūdyti dalių užtepkite tirštojo tepalo ar alyvos.- Vežiamąjį laikykite sausoje vietoje, geriausia ten, kur grindys cementinės; saugokite nuo drėgmės, padėdami po ją lentų ar kokią nors plokštę.- Procedūra, kurią reikia atlikti prieš eksploatavimą po žiemos saugojimo, yra tokia pati, kaip ir prieš eksploatuojant kiekvieną dieną (20 puslapis).	<p>⚠ 进行任何清洁或保养前，应停止发动机并从电源插座拔出插头(图41)。</p> <p>运输/储存</p> <ul style="list-style-type: none">- 为便于运输和贮存，把柄可以折叠，松开旋钮，折起上面的手柄。注意小心防止拉伸或压缩电线。注意小心防止拉伸或压缩电线。- 取走集草器；- 运输草坪机时，发动机必须熄火。 <p>⚠ 注意 - 在利用车辆运输草坪机时，应使用皮带将机器牢牢地固定在车上。草坪机应以水平位置运输，并确保遵守该类设备运输的现行规则。</p> <p>储存</p> <p>⚠ 每次用完清洁底盘下面，但不能用喷射水清洗；</p> <ul style="list-style-type: none">- 检查剪草机是否工作状态良好；- 保证所有的螺帽、螺丝及螺栓上紧；- 在机器部件上加一些油脂以防生锈；- 将剪草机置于干燥的地方，尽可能是水泥地板上，在下面垫些木板或钢板以防潮湿。- 在草坪机长期存放后机器的调校起动程序与机器正常起动的步骤相同(参阅页码20)。

Magyar	Suomi	Latviski
<p align="center">KARBANTARTÁS</p>	<p align="center">HUOLTO</p>	<p align="center">TEHNISKĀ APKOPE</p>
<p>A fűnyíró gép hibátlan működése és a jó minőségű munkavégzés érdekében ajánlatos gondosan áttanulmányozni az alábbi beállítási és karbantartási tanácsokat.</p> <p>KIZÁRÓLAG GYÁRI PÓTALKATRÉSZEKET HASZNÁLJUNK!</p> <p>⚠ Mielőtt bármilyen tisztítást vagy javítást végeznénk a készüléken, mindig állítsuk le a motort és húzzuk ki a hálózati csatlakozó zsinórját.</p> <p>A VÁGÓSZERKEZET KARBANTARTÁSA</p> <p>RENDKÍVÜLI KARBANTARTÁS Intenzív használat esetén a szezon végén, normál használat esetén két évente javasolt a szervíz hálózat szakemberével átnézetni a felszerelést.</p> <p>⚠ FIGYELEM! - A jelen kézikönyvben nem említett minden karbantartási műveletet felhatalmazott szakműhelyben kell elvégeztetni. A fűnyíró állandó és szabályos működésének biztosításához, ne feledje, hogy az esetleges alkatrészcsere-nél kizárólag EREDETI ALKATRÉSZT használjon.</p> <p>⚠ A nem engedélyezett esetleges módosítások és/vagy a nem eredeti tartozékok használata a gépkezelő és harmadik személyek súlyos, akár halálos sérülését okozhatják.</p> <p>⚠ A késhez csak nagyon óvatosan szabad nyúlni. Mindig viseljünk védőkesztyűt.</p> <ul style="list-style-type: none"> - Minden egyes használat után tisztítsuk meg az alsó részt a fűmaradványoktól. - Ügyeljünk arra, hogy a kés vágófelülete mindig éles legyen. - Ha a kés életlen, akkor nem lehet jó minőségű munkát végezni a fűnyíró géppel. <p>⚠ Veszélyessége miatt az elhasználdott vagy megsérült kést azonnal ki kell cserélni.</p>	<p>Ruohonleikkurin moitteettoman toiminnan ja työskentelyn laadun takaamiseksi seuraavia säätöjä ja huoltotoimenpiteitä koskevia ohjeita on aina noudatettava.</p> <p>KÄYTÄ AINOASTAAN ALKUPERÄISIÄ VARAOSIA</p> <p>⚠ Ennen minkään puhdistus- tai korjaustoimenpiteen aloittamista moottori on sammutettava ja pistoke on irrotettava pistorasiasta.</p> <p>LEIKKAUSOSAN HUOLTO</p> <p>ERITYISHUOLTO Käyttökauden päättyessä, jos laitetta on käytetty runsaasti, ja normaalkäytössä kahden vuoden välein, laite on annettava huoltoverkostomme asiantuntevan teknikon tarkistettavaksi.</p> <p>⚠ HUOMIO! – Kaikki huoltotoimenpiteet, joita ei ole mainittu tässä ohjekirjassa, on suoritettava valtuutetussa huoltoliikkeessä. Ruohonleikkurin asianmukaisen toiminnan varmistamiseksi osia vaihdettaessa on käytettävä ainoastaan ALKUPERÄISIÄ VARAOSIA.</p> <p>⚠ Valtuuttamattomat muutokset ja/tai muiden kuin alkuperäisten varusteiden käyttö voivat aiheuttaa vakavia tai kuolemaan johtavia vahinkoja käyttäjälle ja kolmansille osapuolille.</p> <p>⚠ Käsittele terä aina varoen. Käytä aina suojakäsineitä.</p> <ul style="list-style-type: none"> - Puhdista alaosa ruohosta joka käytön jälkeen. - Pidä terä aina hyvin teroitettuna. - Tylsä terä ei saa aikaan hyvänlaatuista leikkausta. <p>⚠ Vääntynyt tai muuten vioittunut terä täytyy vaihtaa.</p>	<p>Lai jūsu zāles plāvējs darbotos nevainojami ilgu laiku un darbs būtu kvalitatīvs, rūpīgi ievērojiet sekojošos padomus, lai veiktu tehnikās apkopes uzskaiti un darbības.</p> <p>LIETOJĒT TĪKAI ORĪĢINĀLĀS NOMAIŅAS DETĀĻAS</p> <p>⚠ Pirms veicat tīrīšanu vai jebkādas labojumus, apstādiniet dzinēju un atvienojiet kontaktdakšu no elektrotīkla kontaktlīdzdas.</p> <p>GRIEŠANAS IERĪCES TEHNISKĀ APKOPE</p> <p>PAPILDUS TEHNISKĀ APKOPE Savlaicīgi gadalaika beigās, ja tiek intensīvi lietota, ik pēc diviem gadiem normālas lietošanas apstākļos ir jānodrošina vispārīgu pārbaudi, ko jāveic specializētam tehniķim no tehnikās apkopes tīkla.</p> <p>⚠ UZMANĪBU! - Visas tehnikās apkopes darbības, kas nav minētas šajā lietošanas pamācībā, jāveic pilnvarotā tehnikās apkopes centrā. Lai nodrošinātu plaujmašīnas nepārtrauktu un vienmērīgu darbību, atcerieties, ka nomainot detaļas, drīkst izmantot tikai ORĪĢINĀLĀS REZERVES DAĻAS.</p> <p>⚠ Patvaļīgas modifikācijas un/vai neoriģinālo rezerves daļu lietošana var novest pie operatora vai trešo personu ievainojumiem, vai nāvējošas traumas gūšanas.</p> <p>⚠ Vienmēr rīkojieties ļoti uzmanīgi ar asmenīšiem. Vienmēr velciet aizsargcimdus.</p> <ul style="list-style-type: none"> - Pēc katras ierīces lietošanas reizes iztīriet apakšējo daļu no zāles atlikumiem. - Raugieties, lai asmens mala vienmēr būtu labi uzasināta. - Ja asmens mala ir slikti uzasināta, nav iespējams kvalitatīvi plaut zāli. <p>⚠ Ja asmens ir nolietojies vai bojāts, tas ir jānomaina.</p>

Eesti keel	Lietuvių k.	中文
<p align="center">HOOLDUS</p>	<p align="center">TECHNINĖ PRIEŽIŪRA</p>	<p align="center">维修保养</p>
<p>Lugege järgmisi reguleerimist ja hooldust puudutavaid nõuandeid hoolikalt, sest need võimaldavad tagada aastateks muruniiduki parima töövõime ja töökvaliteedi.</p> <p>KASUTAGE AINULT ORIGINALOSI</p> <p>⚠ Enne puhastamist või parandamist tuleb seisata mootor ning pistik voluvõrgust lahti ühendada.</p> <p>LÕIKESEADMESTIKU HOOLDUS</p> <p>SOOVITUSLIK LISAHOOLDUS Soovitame intensiivsel kasutamisel iga hooaja lõpus ja normaalsel kasutamisel iga kahe aasta tagant lasta masinat kontrollida spetsialiseerunud tehnikul autoriseeritud teeninduses.</p> <p>⚠ HOIATUS! – Kõiki selliseid hooldustöid, mida käesolev kasutusjuhend ei puuduta, tohib läbi viia üksnes vastavate volitustega teeninduskeskus. Muruniiduki optimaalse töö tagamiseks pidage meeles, et detailide väljavahetamisel võib kasutada ainult ORIGINALVARUOSI.</p> <p>⚠ Omavolilised muudatused seadme juures ja/või mitteoriginaaltarvikute kasutamine võivad põhjustada üllaskeid või surmaga lõppevaid kehavigastusi operaatorile või kolmandatele isikutele.</p> <p>⚠ Olge lõiketera käsitlemisel ettevaatlik. Kasutage alati kaitsekindaid.</p> <p>- Peale iga muruniiduki kasutamist tuleb seda hoolikalt puhastada. - Hoidke lõiketera teravana. - Nüri lõiketeraga ei ole niide piisavalt tõhus.</p> <p>⚠ Kulunud või kahjustatud lõiketera võib olla ka ohtlik: see tuleb välja vahetada.</p>	<p>Jeji norite, kad Jūsų vejapjovė gerai veiktų ilgus metus ir tuo pačiu pjautų kokybiškai, atidžiai perskaitykite šiuos patarimus dėl reguliavimo ir techninės priežiūros.</p> <p>NAUDOKITE TIK ORIGINALIAS DALIS</p> <p>⚠ Prieš valydami arba atlikdami remonto darbus sustabdykite variklį ir iš elektros lizdo ištraukite kištuką.</p> <p>PJOVIMO ĮRANGOS TECHNINĖ PRIEŽIŪRA</p> <p>PAPILDOMA REKOMENDUOTINA TECHNINĖ PRIEŽIŪRA Jeigu įrenginys buvo eksploatuojamas intensyviai, patartina, kad sezono gale jį patikrintų įgalioto techninės priežiūros tinklo profesionalus technikas; jeigu įrenginys buvo naudojamas įprastiniu intensyvumu, tokį patikrinimą reiktų atlikti kas du metus.</p> <p>⚠ PERSPĖJIMAS! - Bet kokie techninės priežiūros darbai, kurie neaprašomi šiame vadove, turi būti atliekami įgaliotame techninės priežiūros centre. Norėdami užtikrinti, kad vejapjovė ir toliau veiktų tinkamai, naudokite tik ORIGINALIAS PAKEIČIAMĄSIAS DALIS.</p> <p>⚠ Jei bus atliekami neaprobuoti pakeitimai ir (arba) naudojamos neoriginalios pakeičiamosios dalys, operatorius arba tretieji asmenys gali patirti traumą arba žūtį.</p> <p>⚠ Atsargiai elkitės su peiliu. Visada mūvėkite apsaugines pirštines.</p> <p>- Po kiekvieno pjovimo vejapjovę kruopščiai išvalykite. - Žiūrėkite, kad peilio ašmenys būtų aštrūs. - Peilis su atbukusiais ašmenimis nepjaus gerai.</p> <p>⚠ Sudilęs ar sugadintas peilis gali būti pavojingas: tokį peilį pakeiskite.</p>	<p>为了使您的剪草机在未来几年达到最佳使用效果,同时剪出高质量的草,请认真按照以下建议调整和维护您的机器。对机器进行任何操作前,请不要连接火花塞线。</p> <p>只使用原装部件</p> <p>⚠ 进行任何清洁或保养前,应停止发动机并从电源插座拔出插头。</p> <p>剪切设备维护</p> <p>特别维护 如果频繁使用,每季末请授权服务中心的专业技术人员进行一次大检。如果正常使用,则每两年进行一次。</p> <p>⚠ 警告! - 所有未在该手册中提到的维修保养操作,将由授权的服务中心进行。为了保证草坪机的运作连续和正常,切记在更换零配件时只使用原厂件进行。</p> <p>⚠ 未经授权的修改和/或使用非原厂附件有可能会对操作人员或第三者造成严重伤害甚至死亡。</p> <p>⚠ 对刀片进行工作时,请戴安全手套。</p> <p>- 每次剪完草彻底清洗剪草机; - 使刀片保持锋利; - 刀片不锋利将不能剪出好质量的草。</p> <p>⚠ 废旧或损坏的刀片会造成危险: 更换它!</p>



Magyar

Suomi

Latviski

KARBANTARTÁS

HUOLTO

TEHNISKĀ APKOPE

- ⚠ FIGYELEM!**
- Mielőtt bármilyen műveletbe kezdenék, húzzuk ki a villásdugót.
 - Kapcsolja ki a motort, és ellenőrizze, hogy minden mozgó rész áll-e,
 - Vegye le a fűtartályt,

KÉS (49. ábra)

- ⚠ FIGYELEM** - A pengék állapotának ellenőrzésekor védőkesztyűben kell dolgozni.

- ⚠ FIGYELEM** - Rendszeresen ellenőrizze, hogy az anyás csavar (A, 49. ábra) $6 \div 8$ Nm ($0.6 \div 0.8$ kgm) erővel legyen beszorítva.

Ha idővel a fű nyírása már nem megfelelő, valószínűleg meg kell élezni a pengéket. A rosszul élezett penge tépi a fűvet, és a füves terület elsárgul. Ha a pengék sérültek, vagy elferdültek, ki kell őket cserélni.

- A pengék élezése nagyon kényes művelet. Ha nem veszik figyelembe a pengék tökéletes kiegyensúlyozását (50. ábra), ez rendellenes rezgést okozhat, aminek az eredménye a pengék meglazulása, aminek súlyos következményei lehetnek a gépkezelőre.
- A pengéket megfelelő irányban kell élezni. A téves összeszerelés hibás rögzítést okozhat, aminek következtében a pengék a munka során meglazulnak, és ennek súlyos következményei lehetnek a gépkezelőre.

Ezek miatt az okok miatt a pengék kiegyensúlyozását és cseréjét hivatalos Vevőszolgálatunk szakembere kell, **hogy végezze.**

- ⚠ VIGYÁZAT:** Soha ne végezzen javítást a sérült vágóadaptereken a kés hegesztése, kiegyenesítése vagy átalakítása útján. Az ilyen eljárások miatt darabok válhatnak le a vágóeszköztől, ami súlyos vagy halálos sérüléseket okozhat.

- ⚠ FIGYELEM** - Mindig ki kell cserélni az anyás csavart (A, 49. ábra).

- ⚠ FIGYELEM** - Mindig eredeti márkás pengét használjon (51. ábra).

- ⚠ HUOMIO!**
- Irrota aina pistoke ennen toimenpiteiden aloittamista.
 - Sammuta moottori ja tarkista, että kaikki liikkuvat osat ovat pysähtyneet.
 - Irrota ruhosäiliö.

TERÄ (Kuva 49)

- ⚠ HUOMIO** - Käytä suojakäsineitä terien kuntoa tarkistaessasi.

- ⚠ HUOMIO** - Tarkista säännöllisesti, että pultti (A, kuva 49) on kiristetty kireyteen $6 \div 8$ Nm ($0.6 \div 0.8$ kgm).

Jos leikkausteho ajan myötä heikkenee, terät todennäköisesti täytyy teroittaa. Huonosti teroitettu terä repii ruohon ja aiheuttaa nurmikon kellastumisen. Jos terät ovat vioittuneet tai vääntyneet, ne täytyy vaihtaa.

- Terien teroittaminen on vaativa toimenpide. Jos niiden oikeaan tasapainotukseen ei kiinnitetä tarpeeksi huomiota (Kuva 50), ne saattavat aiheuttaa epätavallista värinää, joka johtaa terien löystymiseen ja siitä seuraavaan käyttäjän tapaturmavaaraan.
- Terät täytyy asentaa oikein päin. Väärä asennus voi johtaa väärään kiristykseen ja terien löystymiseen työskentelyn aikana, josta voi aiheutua käyttäjälle vaarallisia seurauksia.

Terien tasapainottaminen ja vaihtaminen on siis tehtävä **valtuutetussa huoltoliikkeessä.**

- ⚠ VAROITUS:** Älä koskaan korjaa vaurioituneita leikkuuteriä hitsaamalla, suoristamalla tai muotoa muuttamalla. Tämän seurauksena voi olla leikkuutyökalan osien irtoaminen ja vakavia henkilövahinkoja tai hengenvaara.

- ⚠ HUOMIO** - Vaihda aina myös pultti (A, kuva 49).

- ⚠ HUOMIO** - Käytä aina alkuperäisiä, merkittyjä teriä (Kuva 51).

- ⚠ UZMANĪBU!**
- Pirms veicat jebkādu iekaušanas, atvienojiet kontaktdakšu no elektrotīkla.
 - Izslēdziet motoru un pārbaudiet, vai visas kustošās daļas atrodas nekustīgā pozīcijā,
 - Atvienojiet zāles plāvēja savācējmašīnu,

ASMENS (49.zīm.)

- ⚠ UZMANĪBU** - Pārbaudot asmeņu stāvokli, vienmēr strādājiet aizsargcimdus.

- ⚠ UZMANĪBU** - Periodiski pārbaudiet, vai bultskrūve (A, 49. att.) ir pievilktā ar griezes momentu $6 \div 8$ Nm ($0.6 \div 0.8$ kgm).

Ja ar laiku zāles plāušanas kvalitāte kļūst nepamierinoša, iespējams, ka nepieciešams uzasināt asmeņus. Neasi asmeņi izrauj zāli no zemes un izraisa mauriņa dzeltēšanu. Ja asmeņi ir bojāti vai saliekti, tos jānomaina.

- Asmeņu asināšana ir ļoti precīza darbība. Ja asmeņu līdzsvars nav precīzi ievērots, (50. zīm.), tie var izraisīt nevajadzīgu vibrāciju, kas, savukārt, var izraisīt asmeņu atslābšanu un rezultātā vadītājs var gūt ievainojumus.
- Asmeņus nepieciešams uzstādīt pareizā leņķī. Kļūdaina uzstādīšana var izraisīt nepareizu spriegojumu, kas var izraisīt vibrāciju, kā dēļ vadītājs var gūt ievainojumus.

Tādēļ asmeņu līdzsvarošanu maiņu jāuztic kādam no **sertificētajiem apkalpošanas centriem.**

- ⚠ BRĪDINĀJUMS:** Nekādā gadījumā nelabojiet griezējierces ar metināšanu, iztaisnošanu vai formas izmaiņšanu. Tas var radīt griezējierces sadrupšanu, un atplisušie gabali var radīt nopietnus vai nāvējošus ievainojumus.

- ⚠ UZMANĪBU** - Vienmēr nomainiet arī bultskrūvi (A, 49. att.).

- ⚠ UZMANĪBU** - Vienmēr izmantojiet asmeņus ar oriģinālo marķējumu (51. zīm.).

--	--	--	--

Eesti keel	Lietuvių k.	中文
HOOLDUS	TECHNINĖ PRIEŽIŪRA	维护
<p>⚠ TÄHTIS!</p> <ul style="list-style-type: none"> - Enne hooldustööde läbiviimist tuleb pistik vooluvõrgust lahti ühendada. - Peatage mootor ja veenduge, et kõik liikuvad osad oleks täielikult peatunud, - Eemaldage jäätmekott, <p>LÕIKETERA (joon. 49)</p> <p>⚠ TÄHELEPANU - Terade seisukorra kontrollimisel kasutage kaitsekindaid.</p> <p>⚠ TÄHELEPANU - Kontrollige regulaarselt, kas polt (A, jn 49) on pingutatud momendiga 6÷8 Nm (0.6÷0.8 kgm).</p> <p>Kui seade teatud aja möödudes enam korralikult ei niida, on terasid tõenäoliselt vaja teritada. Nüri tera kitkub rohu üles ja muru hakkab peale niitmist hõlpsasti kolletama. Kui terad on viga saanud või kõveraks läinud, tuleb need uutega asendada.</p> <ul style="list-style-type: none"> - Teritamine on asjatundlikkust nõudev töö. Kindlasti tuleb arvesse võtta asjaolu, et terad peavad olema tasakaalustatud (Joon.50) – vastasel juhul võivad need põhjustada seadme ebanormaalse vibreerimise ja sellest tulenevalt ohu operaatorile. - Terad tuleb külge panna õiget pidi. Valesti kokkupandud terade kinnitused ei pruugi olla piisavalt kindlad ja võivad töötades logisema hakata, põhjustades sellest tulenevalt ohu operaatorile. Sellepärast peavad terade tasakaalustamist ja vahetamist läbi viima meie Volitatud Teeninduskeskused. <p>⚠ HOIATUS: Ärge kunagi parandage defektseid lõikeseadmeid keevitamise, õgvendamise või kuju muutmise teel. See võib põhjustada lõikeseadme osade lahtitulekut ja tuua kaasa tõsiseid või surmaga lõppevaid vigastusi.</p> <p>⚠ TÄHELEPANU - Vahetage polt (A, jn 49) välja alati korraga.</p> <p>⚠ TÄHELEPANU - Kasutage ainult originaalterasid, millel on vastav markeering (Joon.51).</p>	<p>⚠ SVARBU ŽINOTI!</p> <ul style="list-style-type: none"> - Prieš atlikdami bet kokius techninės priežiūros darbus ištraukite kištuką. - Sustabdykite variklį ir įsitikinkite, kad visos judamosios dalys visiškai sustojo; - Nuimkite nuopjovų maišelį; <p>PEILIS (49 pav.)</p> <p>⚠ ĮSPĖJIMAS – Tikrindami ašmenų būklę dirbkite mūvėdami apsaugines pirštines.</p> <p>⚠ PERSPĖJIMAS – Periodiškai patikrinkite, ar varžtas (A, 49 pav.) yra priveržtas 6÷8 Nm (0.6÷0.8 kgm) jėgos momentu.</p> <p>Jeį laikui bėgant žolė pradeda prastai pjauti, tikėtina, kad reikia pagaląsti ašmenis. Jei ašmenys blogai pagaląsti, jie žolę ištraukia, todėl veja pageltonuoja. Jei ašmenys pažeisti arba sulinkę, juos reikia pakeisti.</p> <ul style="list-style-type: none"> - Ašmenų galandymas - labai subtilus darbas. Jei jie prastai subalansuoti (.50 pav.), ašmenys gali kelti nenormalią vibraciją, dėl kurios jie gali atsilaisvinti ir sukelti pavojų operatoriui. - Ašmenis būtina sumontuoti tinkamu kampū. Jei ašmenys blogai sumontuojami, jie gali būti blogai priveržiami, todėl darbo metu ašmenys gali atsilaisvinti ir sukelti pavojų operatoriui. <p>Dėl šios priežasties ašmenų subalansavimą ir pakeitimą turi atlikti vienas iš mūsų įgaliotųjų pagalbos centrų.</p> <p>⚠ PERSPĖJIMAS: Niekada neremontuokite pažeistų pjovimo priedų - nevirinkite, netiesinkite, nekeiskite jų formos. Jei remontuosite, pjovimo įrenginio dalys gali nukristi ir rimtai arba mirtinai sužeisti.</p> <p>⚠ PERSPĖJIMAS – Varžtą (A, 49 pav.) visada keiskite kartu.</p> <p>⚠ ĮSPĖJIMAS – Visada naudokite originalius, pažymėtus ašmenis (.51 pav.).</p>	<p>⚠ 注意!</p> <ul style="list-style-type: none"> · 进行任何维修操作前请拔掉电源! · 熄灭电机并检查所有运动中的部件是否停止不动, · 拆除集草袋, <p>刀片(图49)</p> <p>⚠ 注意—戴保护手套工作, 检查切刀的耗损状况。</p> <p>⚠ 注意 - 定期检查螺母(A, 图49)是否以6÷8Nm (0.6÷0.8 kgm)的扭矩拧紧了。</p> <p>如果随着时间的推移, 割草效果不再令人满意, 可能切刀需要磨削。不锋利的切刀会撕扯草皮并导致草地变黄。如果切刀损坏或变歪曲则必须更换。</p> <ul style="list-style-type: none"> - 切刀的磨削是一项非常棘手的工作。如果没有考虑到切刀的完美平衡(图50), 可能会造成异常震动, 导致切刀松脱, 为操作人员带来危险后果。 - 切刀必须按正确方向安装。错误的安装可能会导致错误切刀的固定, 以致切刀在工作期间可能会松脱, 为操作人员带来危险后果。 <p>因此, 切刀的平衡调节和更换必须由我们授权的售后服务中心进行。</p> <p>⚠ 警告: 不要焊接、矫直或更改损坏的刀具的形状以尝试维修。这些操作可导致刀具脱离并引起严重或致命伤害。</p> <p>⚠ 注意 - 经常更换螺母和(A, 图49)。</p> <p>⚠ 注意 - 必须使用原装切刀(图51)。</p>

--	--	--	--

Magyar	Suomi	Latviski
KARBANTARTÁS	HUOLTO	TEHNISKĀ APKOPE
<p>FŰZSÁK</p> <p>⚠ A fű kivételét szolgáló nyílás tisztításakor a zsák levétele előtt, valamint ha a kábel használat közben megsérül, állítsa le a motort, és húzza ki a dugót az aljzatból.</p> <p>Ellenőrizzük gyakran, hogy a fűzsák jól fel van-e szerelve és nem sérült-e meg Győződjünk meg arról, hogy a fűzsák nincs-e eltömődve. Ha igen, akkor mossuk ki vízben és csak akkor rakjuk vissza, amikor már teljesen megszáradt. Ha sérült vagy eltömődött fűzsákkal dolgozunk, akkor az nem tud teljesen megtelni. Ha viszont nedves állapotban rakjuk vissza a fűzsákot, akkor az könnyebben eltömődik.</p>	<p>RUOHOSÄILIÖ</p> <p>⚠ Sammuta moottori ja irrota pistoke pistorasiasta ennen kuin poistat pussin, puhdistaussasi ruohon poistoaukkoa ja jos johto vahingoittuu käytön aikana.</p> <p>Tarkista usein, että ruohosäiliö on oikein paikallaan eikä siinä ole vaurioita. Tarkista, että säiliön verkon silmukat eivät ole ruohon tukkimia. Jos näin on, pese säiliö vedellä ja anna sen kuivua kunnolla ennen kuin asennat sen paikalleen. Jos työskentelet vioittuneella tai tukkeutuneella säiliöllä, se ei pääse täyttymään kunnolla. Jos taas käytät pestyä, mutta vielä kosteaa säiliötä, silmukat tukkeutuvat helposti.</p>	<p>ZĀLES SAVĀCĒJMAISIŅŠ</p> <p>⚠ Apturiet dzinēju un atvienojiet kontaktdakšu no elektrotīkla kontaktligzdas pirms maisa noņemšanas zāles izmešanas atveres tīrīšanas laikā vai, ja mašīnas lietošanas laikā vads tiek bojāts.</p> <p>Regulāri pārbaudiet, ka zāles savācējmaisniš ir labi pievienots un nav bojāts. Pārliedzinieties, ka zāles savācējmaisniņa auduma malas nav nosprostotas, ja tas tā ir, izmāzgājiet maisniņu ar ūdeni un atstājot to pilnībā nožūt pirms atkal pievienojat ierīcei. Strādājot ar bojātu vai nosprostotu zāles savācējmaisniņu, nav iespējams piepildīt maisniņu pilnu. Strādājot ar izmāzgātu, bet vēl mitru maisniņu, maisniš nosprostojas vēl vairāk.</p>

--	--	--	--

Eesti keel	Lietuvių k.	中文
HOOLDUS	TECHNINĖ PRIEŽIŪRA	维护
<p>ROHUPÜÜDUR</p> <p>⚠ Peatage mootor ja eemaldage pistik voluvõrgust enne koti eemaldamist, enne heina väljumisava puhastamist ja kaabli kahjustumisel kasutamise ajal.</p> <p>Kontrollige regulaarselt, et rohupüüdur on korralikult paigas ja ei ole vigastatud. Veenduge, et võrk ei ole ummistunud. Ummistuste ilmnemisel tuleb püüdurit veega pesta ja enne paigaldamist kuivatada. Kui muruniitmine toimub vigastatud või ummistunud võrguga, et täitu rohupüüdur täielikult. Kui aga paigaldatakse märg rohupüüdur, võib võrk kergesti ummistuda.</p>	<p>ŽOLĖS RINKTUVAS</p> <p>⚠ Prieš ištraukdami maišą, prieš valydami angą, pro kurią išmetama žolė, ir jei eksploatavimo metu pažeidžiamas laidas, sustabdykite variklį ir iš elektros lizdo ištraukite kištuką.</p> <p>Dažnai tikrinkite, ar žolės rinktuvas tinkamai įtaisytas ir nesugadintas. Patikrinkite, ar tinklėlis neužsikimšęs. Jei jis užsikimšęs, kruopščiai nuplaukite vandeniu ir rinktuvą visiškai išdžiovinkite, po to surinkite. Jei žolę pjausite, kai įtaisytas rinktuvas sugedęs ar tinklėlis užsikimšęs, žolės rinktuvas niekada neprisipildys kiek telpa. Kita vertus, jei sumontuosite šlapią rinktuvą, tinklėlis lengvai užsikimš.</p>	<p>集草器</p> <p>⚠ 当需要清洁出草孔或电线在使用期间受损时，请先停顿电机并在插下袋子之前把电源插头从插座中拔出。</p> <p>经常检查集草袋是否正确安装和是否磨损。检查网布是否堵塞，如果堵塞应用水仔细冲洗，并在完全干燥后再装上。如果剪草机的集草器破损或网布堵塞，集草器将不能完全装满。另一方面，如果集草器湿，网布容易堵塞。</p>

H MŰSZAKI ADATOK**FIN TEKNISET TIEDOT****LV TEHNISKIE DATI****EST TEHNILISED ANDMED****LT TECHNINIAI DUOMENYS****中文 技术参数**

	PR 35 S - K 35 P	PR 40 S - K 40 P
Teljesítmény - Teho - Jauda - Võimsus - Galia - 功率	1100 W	1300 W
Vágási szélesség - Leikkausleveys - griešanas platums - Lõikelaius - Pjovimo plotis - 剪切宽度	33 cm	38 cm
Tolt – önjáró - työntö-veto - Grūšana-vilkšana - Isetõukuv liikumine - Stumiama-savaeigē - 手推-自走	TOLT - TYÖNTÖ - GRŪŠANA - TÕUGE - STUMIAMA - 手推	
Motor - Moottori - Motors - Mootori tüüp - Variklio tipas - 发动机型号	EGYFÁZISÚ VILLANYMOTOR - YKSIVAIHEINEN SÄHKÖMOOTTORI - MONOFÁZES ELEKTRISKAIS DZINĒJS - ÜHEFAASILINE ELEKTRIMOOTOR - ELÉTRICO MONOFÁSICO - EÉNFASE	
Feszültség - Jännite - Spiediens - Pinge - Įtampa - 电压	230 V	
Bemeneti áramerősség - Nimellinen voimakkuus - Nominālā intensitāte - Voolu sisend - Srovûs Įvestis - 电流输入	5.5 A	6.5 A
Frekvencia - Taajuus - Frekvence - Sagedus - Dažnis - 频率	50 Hz	
Vágásmagasság - Leikkauskorkeus - Griešanas augstums - Lõikekõrgus - Pjovimo aukštis - 剪草高度	MIN 20 mm MAX 52 mm	MIN 28 mm MAX 60 mm
A fűszák úrtartalma - Säiliön tilavuus - Maisiņa tilpums - Rohupüüdurini maht - Žolės rinktuvo talpa - 集草能力	25 ℓ	40 ℓ
Súly - Paino - Svars - Kaal - Masé - 重量	12.2 kg	15.0 kg

H MŰSZAKI ADATOK**FIN TEKNISET TIEDOT****LV TEHNISKIE DATI****EST TEHNILISED ANDMED****LT TECHNINIAI DUOMENYS****中文 技术参数**

Típus - Malli - Modelis - Mudel - 型号			1100 W	1300 W
Hangnyomás - Akustinen paine - Akustiskais spiediens - Survekang - Slēgio lygis - 压力标准	dB (A)	L _{PA av} IEC 60335-2-77	77.0	81.0
Bizonytalanság - Epävarmuus - Pielaide - Tolerants - Nuokrypis - 不确定	dB (A)		1.0	1.0
Mért hangteljesítmény-szint - Mitattu akustisen tehon taso - Izmēritais akustiskās jaudas līmenis - Mõõdetud müratugevuse tase - Išmatuotas garso galios lygis - 声功率级测量	dB (A)	2000/14/EC IEC 60335-2-77 EN ISO 3744	91.0	
Bizonytalanság - Epävarmuus - Pielaide - Tolerants - Nuokrypis - 不确定	dB (A)		1.0	
Garantált maximális zajszint - Taattu akustisen tehon taso - Garantētais akustiskās jaudas līmenis - Müratugevuse tase - Garantuotas garso galios lygis - 保证声功率电平	dB (A)	L _{WA} 2000/14/EC IEC 60335-2-77 EN ISO 3744	94.0	
Vibráció - Tārinātaso - Vibrācijas līmenis - Vibratsioonitase - Vibrācijas lygis - 振动标准	m/s ²	IEC 60335-2-77	< 2.5	< 2.5
Bizonytalanság - Epävarmuus - Pielaide - Tolerants - Nuokrypis - 不确定	m/s ²	EN 12096	-	-

MEGFELELŐSÉGI NYILATKOZAT	YHDENMUKAISUUSILMOITUS	APSTIPRINĀJUMS PAR ATBILSTĪBU	VASTAVUSDEKLARACSIION	ATITIKTIES DEKLARACIJA	合格证书
Magyar	Suomi	Latviski	Eesti keel	Lietuvių k.	中文
Alulírott	Allekirjoittanut	Paraksts	Allakirjutanu	Žemiau pasirašęs asmuo	本人:
EMAK spa via Fermi, 4 - 42011 Bagnolo in Piano (RE) ITALY					
saját felelőssége tudatában kijelenti, hogy az alábbi gép:	vakuuttaa omalla vastuullaan, että kone:	Zemāk apliecina, ka uzņemas atbildību, ka ierīce:	Kinnitab oma vastutust selle suhtes, et seade:	Savo atsakomybe pareiškia, kad įrenginys:	郑重声明对以下机器全权负责:
1. Fajta: elektromos fűszegélynyíró	1. Tyypki: sähköinen ruoholeikkuri	1. Veids: elektriskā zāles pļaujmašīna	1. Tüüp: elektriline muruniiduk	1. Tipas: elektrinė vejapjovė	1. 机器类型 电动割草机
2. Márka: / Típus:	2. Merkki: / Tyypki:	2. Marka: / Tips:	2. Kaubamärk: / Tüüp:	2. Prekyženklis: / Tipas:	2. 品牌: / 型号:
EFCO PR 35 S - PR 40 S / OLEO-MAC K 35 P - K 40 P					
3. Sorozatszám	3. Sarjanumero	3. Sērijas identifikācija	3. Sarja tunnus	3. Serijinis numeris	3. 系列识别号
614 XXX 0001 - 614 XXX 9999 (PR 35 S - K 35 P) - 621 XXX 0001 - 621 XXX 9999 (PR 40 S - K 40 P)					
megfelel az irányelv / jogszabály és a későbbi módosítások vagy kiegészítések előírásainak:	vastaa direktiivin/asetuksen ja sen myöhempien muutosten tai lisäysten vaatimuksia:	atbilst direktīvas/regulas noteikumiem un turpmākiem grozījumiem vai papildinājumiem:	vastab direktiivi/määruse ja järgnevale muudatuste või lisade sätetele:	atitinka direktyvos / reglamento nuostatas ir vėlesnius papildymus arba priedus:	符合指令/法规的规定以及随后的修订或补充:
2006/42/EC - 2014/30/EU - 2000/14/EC Annex 1 n. 32 - 2014/35/EU - 2011/65/EC					
megfelel a következő irányelv előírásainak:	on seuraavien yhdenmukaistettujen normien mukainen:	Atbilst sekojošajām saskaņotajām normām:	On vastavuses järgmiste ühtlustatud tingimustega:	Atitinka toliau nurodytų suderintų standartų nuostatas:	符合以下标准:
EN 55014-1:2017+A11-2020 - EN 55014-2:1997+A2:2008 - EN 61000-3-2:2014 - EN 61000-3-3:2013 - EN 60335-1:2012 - IEC 60335-2-77:2010					

MEGFELELŐSÉGI NYILATKOZAT	YHDENMUKAISUUSILMOITUS	APSTIPRINĀJUMS PAR ATBILSTĪBU	VASTAVUSDEKLARACSIION	ATITIKTIES DEKLARACIJA	合格证书
Magyar	Suomi	Latviski	Eesti keel	Lietuvių k.	中文
A megfelelésértékelése céljából alkalmazott eljárások	Yhdenmukaisuuden arvioinnissa käytetty menettelytosti	Procedūras ievērotās atbilstības novērtēšanai	Vastavuse hindamisprotseduur läbi viidud	Atitikties įvertinimo procedūros atliktos	评估已进行标准符合的程序
Annex VI - 2000/14/EC procedura 1					
Mért hangteljesítmény-szint	Mitattu akustisen tehon taso	Izmērītais akustiskās jaudas līmenis	Mõõdetud müratugevuse tase	Išmatuotas garso galios lygis	测得的声音等级
91.0 dB(A)					
Garantált hangteljesítmény-szint	Taattu akustisen tehon taso	Garantētais akustiskās jaudas līmenis	Tagatud müratugevuse tase:	Garantuotas garso galios lygis:	保证的声音等级
94.0 dB(A)					
Az igazoló Intézmény neve és címe	Notifikaatiojärjestön nimi ja osoite	Ziņotāja Kompānijas nosaukums un adrese	Teavitatud isiku nimetus ja aadress	Organizacijos pavadinimas ir adresas	发证机构名称和地址
DPLF Gbr · Max - Eyth - Weg 1 · D-64823 Groß-Umstadt - Germany - EC number is 0363					
Vágóeszköz típusa forgó penge	Leikkuuvälineen tyyppi: pyörivä terä	Griešanas ierīces veids: rotējošs asmens	Lõikeseadme tüüp: pöördera	Pjovimo įrenginio tipas: rotaciniai ašmenys	切割装置类型: 旋切刀
Vágási szélesség	Leikkausleveys	Griezuma platums	Lõike laius	Pjūvio plotis	切割宽度
33 cm (PR 35 S - K 35 P) - 38 cm (PR 40 S - K 40 P)					

Kelt / Paikka / Izpildes vieta / Tootja / Pagaminta / 地址: Bagnolo in piano (RE) Italy - via Fermi, 4

Dátum / Päivämäärä / Datums / Kuupäev / Data / 时间: 31/03/2023

A műszaki dokumentáció megtalálható a Társaság adminisztrációs székhelyén. - Műszaki Igazgatóság

Tekniset asiakirjat säilytetään hallintokonttorissa. - Tekninen ohje

Tehnikä dokumentacija, kas glabājas Administratīvajā nodaļā. - Tehniskā nodaļa

Tehniline dokumentatsioon on deponeeritud ettevõtte administratiivkeskuses. - Tehnikaosakond

Techninė dokumentacija turi administracijos darbuotojai. - Technikos departamentas

相关技术文件存放于意. - 术部门

Luigi Bartoli - C.E.O.

KARBANTARTÁSI TÁBLÁZAT

		Minden egyes használat előtt	Minden leállást követően	Hetente	Ha sérült vagy hibás
Kérjük, ne feledje, hogy az alábbi karbantartási időszakok csak normál működési körülmények esetén alkalmazandók. Ha a napi munka nagyobb terheléssel jár, ennek megfelelően csökkenteni kell a karbantartási időszakokat.					
Teljes gép	Ellenőrzés: repedések és kopás	X	X		
Ellenőrzések: működési megszakító	A működés ellenőrzése	X	X		
Penge	Ellenőrzés: sérülés és kopás	X	X		
	Csere				X
Penge leállása	Ellenőrizze a működést	X			
Minden elérhető csavar és anyás csavar	Ellenőrzés és beszerítés			X	
A dugót és a motort összekötő elektromos vezeték	Ellenőrzés: sérülés és kopás			X	
	Csere				X
Fügyűjtő zsák és hátsó terelő	Ellenőrizni kell, hogy nem kopottak vagy sérültek-e	X	X		

HUOLTOTAULUKKO

		Ennen jokaista käyttöä	Pēc katras apstāšanās	Viikottain	Jos vaurioitunut tai viallinen
Huomaa, että seuraavassa mainitut huoltovälit pätevät ainoastaan normaaleissa käyttöolosuhteissa. Jos päivittäinen työ on normaalia raskaampaa, huoltovälejä on tihennettävä vastaavasti.					
Koko kone	Tarkista: säröt ja kuluminen	X	X		
Tarkistukset: toimintakytkin	Tarkista toiminta	X	X		
Terä	Tarkista vauriot ja kuluminen	X	X		
	Vaihda				X
Terän pysähtyminen	Tarkista toiminta	X			
Kaikki näkyvässä olevat ruuvit ja mutterit	Tarkista ja kiristä			X	
Pistokkeen ja moottorin välinen sähkökaapeli	Tarkista vauriot ja kuluminen			X	
	Vaihda				X
Ruohosäiliö ja takaohjauslevy	Tarkista kuluminen tai vauriot	X	X		

TEHNISKĀS APKOPES TABULA

		Pirms katras lietošanas reizes	Aina polttoaineen lisäämisen jälkeen	Reizi nedēļā	Ja ierīce ir bojāta vai darbojas nepareizi
Nemiet vērā, ka zemāk norādītie tehniskās apkopes intervāli attiecas tikai uz ierīces lietošanu normālos darba apstākļos. Ja jūs ikdienā strādājat smagākos apstākļos, tehniskās apkopes intervāli ir jāsaīsina.					
Visa mašīna	Pārbaudiet: plaisas un nodilumu	X	X		
Pārbaudiet: darbības slēdzi	Pārbaudīt darbību	X	X		
Asmens	Pārbaudīt: bojājumi un nodilums	X	X		
	Nomainīt				X
Asmens aizturis	Pārbaudiet darbību	X			
Visas skrūves un uzgriežņi, kurām var piekļūt	Pārbaudīt un pievilkt			X	
Elektrības vads kontaktdakšas un dzinēja savienošanai	Pārbaudīt: bojājumi un nodilums			X	
	Nomainīt				X
Zāles savācējmaiss un aizmugurējais deflektors	Pārbaudiet, vai tie nav nodiluši vai bojāti	X	X		

HOOLDUSTABEL

		Enne iga kasutuskorda	Iga kord pärast seadme seiskamist	Kord nädalas	Juhul kui JuKKRikkeRikke või vigastuste korral
Tuleb arvestada, et järgnevad hooldusvälbad kehtivad ainult harilikes töötingimustes. Kui seadmega töötatakse harilikust raskemates tingimustes, tuleb hooldusvälpsid vastavalt vähendada.					
Kogu seade	Kontrollige: pragude ja kulumise suhtes	X	X		
Kontrollimine: lüliti töötamine	Kontrollida tööd	X	X		
Tera	Veenduda: vigastuste ja kulunud kohtade puudumises	X	X		
	Asendada				X
Tera peatumine	Töötamise kontroll	X			
Kõik ligipääsetavad kruvid ja mutrid	Kontrollida ja pingutada			X	
Toitekaabel, mis ühendab pistiku mootoriga	Veenduda: vigastuste ja kulunud kohtade puudumises			X	
	Asendada				X
Kogumiskott ja tagumine deflektor	Kontrollige kulumise ja kahjustuste suhtes	X	X		

TECHNINĖS PRIEŽIŪROS LENTELĖ

Prašom atkreipti dėmesį, kad toliau nurodyti techninės priežiūros intervalai taikomi tik esant normalioms eksploatavimo sąlygoms. Jei jūsų darbo diena ilgesnė nei įprasta arba jei pjovimo sąlygos sunkios, atitinkamai reikia sutrumpinti rekomenduojamus intervalus.

		Prieš kiekvieną naudojimą	Kiekvieną kartą sustabdžius	Kas savaitę	Jei pažeidžiamas arba sugenda
Visas mechanizmas	Patikrinkite, ar nėra įtrūkimų ir susidėvėjimo	X	X		
Patikros: valdymo jungiklis	Patikrinti veikimą	X	X		
Ašmenys	Patikrinti (pažeidimai ir susidėvėjimas)	X	X		
	Pakeisti				X
Ašmenų sustojimas	Patikrinkite veikimą	X			
Visi pasiekiami varžtai ir veržlės	Patikrinti - priveržti			X	
Maitinimo kabelis, jungiantis kištuką ir variklį	Patikrinti (pažeidimai ir susidėvėjimas)			X	
	Pakeisti				X
Žolės surinkimo maišas ir galinis deflektorius	Patikrinkite, ar nėra susidėvėjimo ir pažeidimo	X	X		

NOTE:

保养表格

请注意，以下的保养时间仅适用于正常运行条件。如果您的日常工作比普通的更繁重，保养间隔则要相应缩短。

		任何使用前	每次停顿之后	每周	如受损或有缺陷
完整机器	检查：破裂和磨损	X	X		
检查：运行开关	检查运作状况	X	X		
切刀	检查：损坏和磨损	X	X		
	更换				X
停顿发动机	检查运作状况	X			
所有可接触螺栓和螺母	检查和拧紧			X	
插头与发动机之间的电线	检查：损坏和磨损			X	
	更换				X
碎草收集袋和后摇门	检查是否已磨损或受损	X	X		

Kertigépek és alkatrészek

WWW.LOBEST.HU

PROBLÉMÁK MEGOLDÁSA

FIGYELEM: Az alábbi táblázatban javasolt minden korrekciós próba végrehajtása előtt mindig állítsa le az egységet, és húzza ki a dugót, kivéve, ha az egységnek működnie kell.

Ha ellenőrizte az összes lehetséges okot, és a probléma nem oldódott meg, vegye fel a kapcsolatot a hivatalos Vevőszolgálattal. Ha a táblázatban nem szereplő probléma merül fel, vegye fel a kapcsolatot a hivatalos Vevőszolgálattal.

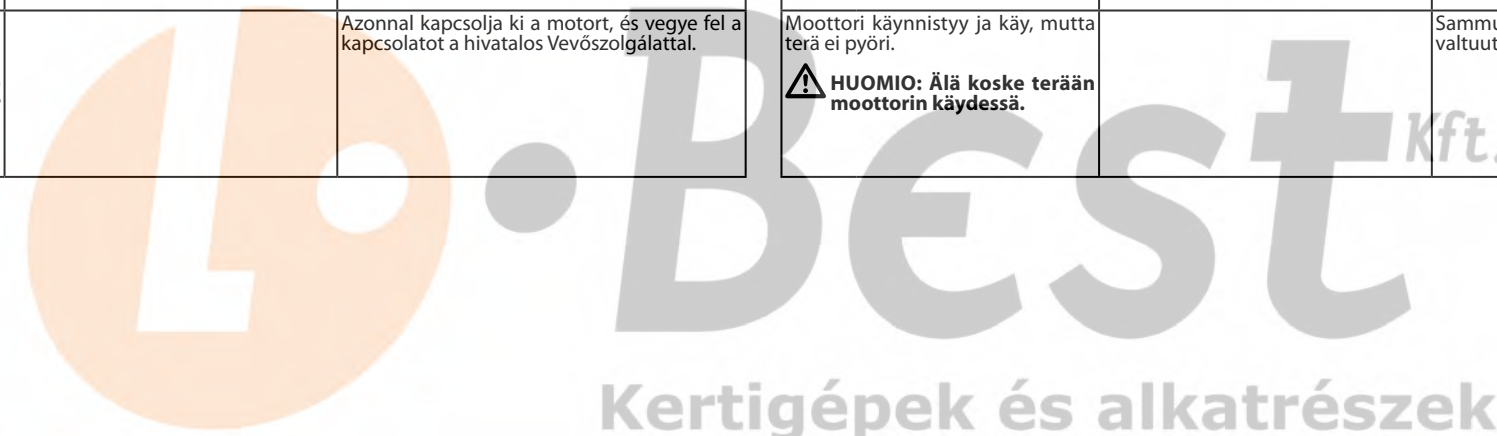
PROBLÉMA	LEHETSÉGES OKOK	MEGOLDÁS
A motor nem indul be, vagy az indítást követően néhány másodperccel kikapcsol.	1. A csatlakozó nincs vagy rosszul van bedugva. 2. Sérült elektromos vezeték	1. Dugja be a hálózati csatlakozót. 2. A Vevőszolgálattal cseréltesse ki a vezetékét.
A motor beindul és működik, de a penge nem forog. FIGYELEM: Soha ne érintse meg a pengét a motor működése közben.		Azonnal kapcsolja ki a motort, és vegye fel a kapcsolatot a hivatalos Vevőszolgálattal.

VIANMÄÄRITYS

UZMANĪBU: pirms zemāk esošajā tabulā ieteicamo pārbaužu veikšanas vienmēr izslēdziet ierīci un atvienojiet kontaktdakšu, izņemot gadījumus, kad ir norādīts, ka ierīci jādarbojas.

Jos kaikki mahdolliset syyt on tarkistettu eikä ongelma siitä huolimatta poistu, ota yhteys valtuutettuun huoltoliikkeeseen. Jos laitteessa esiintyy jokin muu kuin taulukossa mainittu ongelma, ota yhteys huoltoliikkeeseen.

ONGELMA	MAHDOLLISET SYYT	RATKAISU
Moottori ei käynnisty tai käy vain muutaman sekunnin ajan.	1. Pistoketta ei ole kytketty tai se on huonosti kytketty. 2. Virtajohto vaurioitunut.	1. Kytke pistoke. 2. Anna valtuutetun huoltoliikkeen vaihtaa kaapeli.
Moottori käynnistyy ja käy, mutta terä ei pyöri. HUOMIO: Älä koske terään moottorin käydessä.		Sammuta moottori välittömästi ja ota yhteys valtuutettuun huoltoliikkeeseen.



PROBLĒMU NOVĒRŠANA

HUOMIO: Pysäytä ruohonleikkuri ja irrota pistoke pistorasiasta, ennen kuin teet mitään alla olevassa taulukossa esitettyjä korjaustoimenpiteitä, ellei ruohonleikkurin käynnissäoloa vaadita toimenpiteen tekemiseen.

Ja pēc visu iespējamo problēmas cēloņu pārbaudes tā nav novērsta, sazinieties ar pilnvaroto servisa centru. Ja rodas problēmas, kas nav norādīta šajā tabulā, sazinieties ar pilnvaroto servisa centru.

PROBLĒMA	IESPĒJAMI IEMESLI	RISINĀJUMS
Dzinēju neizdodas iedarbināt vai tas izslēdzas dažas sekundes pēc iedarbināšanas.	1. Kontaktdakša ir atvienota vai slikti iesprausta. 2. Ir bojāts elektrības vads.	1. Iespraudiet kontaktdakšu. 2. Lūdziet pilnvarotā servisa centra speciālistu nomainīt vadu.
Dzinēju var iedarbināt un tas darbojas, bet asmens negriežas. UZMANĪBU: nekādā gadījumā nepieskarieties asmenim, kamēr dzinējs darbojas.		Nekavējoties izslēdziet dzinēju un sazinieties ar pilnvaroto servisa centru.

RIKETE KĒRVALDAMINE

HOIATUS: enne alljärgnevas tabelis loetletud toiminguid seisake seade ja eemaldage pistik vooluvõrgust, välja arvatud juhul, kui seade peab kontrollimise ajal töötama.


Kui kontrollitud on kõik võimalikud põhjused ja probleem püsib, võtke ühendust volitatud teeninduskeskusega. Rikete korral, mida pole tabelis ära toodud, võtke ühendust volitatud teeninduskeskusega.

PROBLEEM	VÕIMALIKUD PÕHJUSED	KĒRVALDAMINE
Mootor ei käivitu või sureb kohe pärast käivitamist välja.	1. Pistik on lahti või korralikult ühendamata. 2. Toitekaabel on vigastatud.	1. Ühendage pistik. 2. Laske kaabel volitatud hooldekeskuses vahetada.
Mootor käivitub ja töötab, kuid lõiketera ei hakka liikuma. HOIATUS: ärge kunagi tera puudutage, kui mootor töötab.		Seisake viivitamatult mootor ja pöörduge volitatud hooldekeskuse.

PROBLEMŲ ŠALINIMAS


 **PERSPĖJIMAS:** prieš vykdydami toliau esančioje lentelėje rekomenduojamas trikčių šalinimo patikras, mechanizmą sustabdykite ir iš maitinimo tinklo lizdo ištraukite kištuką (išskyrus tuos atvejus, kai patikroms atlikti mechanizmas turi veikti).

Jeigu patikrinote visas galimas gedimo priežastis, tačiau problemos pašalinti nepavyko, susisiekitė su įgaliotų klientų aptarnavimo centru. Jei susidūrėte su problema, kuri nėra nurodyta šioje lentelėje, susisiekitė su įgaliotų klientų aptarnavimo centru.


PROBLEMA	GALIMOS PRIEŽASTYS	SPRENDIMAS
Variklis nepasileidžia arba praėjus kelioms sekundėms po paleidimo išsijungia.	<ol style="list-style-type: none">Kištukas ištrauktas arba ne iki galo įkištas.Pažeistas maitinimo kabelis.	<ol style="list-style-type: none">Įkiškite kištuką.Pasirūpinkite, kad kabelį pakeistų įgaliotasis techninės priežiūros centras.
Variklis užsiveda ir veikia, tačiau ašmenys nesisuka.  PERSPĖJIMAS: jei variklis veikia, niekada nelieskite ašmenų.		Variklį nedelsdami išjunkite ir kreipkitės į įgaliotąjį techninės priežiūros centrą.

NOTE:

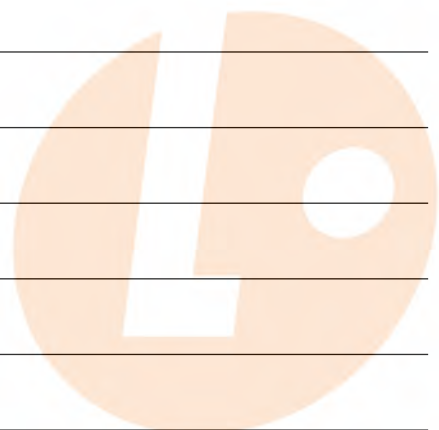
问题解决办法

 **注意:** 除了要求机器运行之外, 在进行表格中建议的所有校正试验前, 应先把机器停顿下来并拔出插头。

如果检查了所有可能原因而问题不能解决, 请联络获得授权的售后服务中心。如果检查出的问题在本表中未列出, 请联络获得授权的售后服务中心。

问题	可能原因	解决办法
发动机不能启动或在启动数秒后就熄灭。	<ol style="list-style-type: none">插头没有插进去或没插好。电源线损坏	<ol style="list-style-type: none">插入插头。请求授权的售后服务中心更换电线。
电动机运行, 但切刀不运行。  注意: 发动机运行间严禁触摸切刀。		立即停顿电动机并联系授权的服务重型。

NOTE:

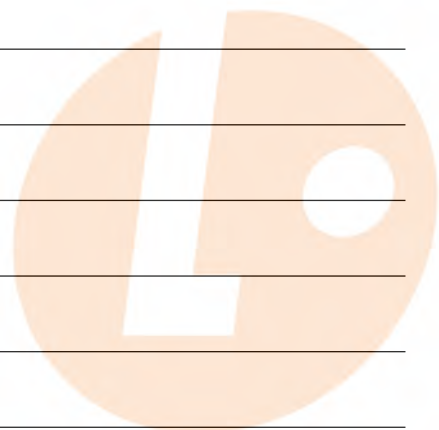


• **Best** Kft.

Kertigépek és alkatrészek

WWW.LOBEST.HU

NOTE:



• **Best** Kft.

Kertigépek és alkatrészek

WWW.LOBEST.HU

Magyar	Suomi	Latviski
<p align="center">GARANCIALEVÉL</p>	<p align="center">TAKUUTODISTUS</p>	<p align="center">GARANTIJAS SERTIFIKĀTS</p>
<p>Ezt a készüléket a legkorszerűbb technológiai eljárások alkalmazásával tervezték és állították elő. A Gyártó termékeire magán és hobby használat esetén a vásárlástól számított 24 hónapos garanciát vállal. Professzionális használat esetén a garanciális időszak 12 hónapra korlátozódik.</p> <p>Általános garanciális feltételek</p> <ol style="list-style-type: none"> A vállalt garancia a vásárlás napjától érvényes. Értékesítői és szervizhálózatán keresztül a gyártó vállalja a gyártási vagy anyaghibás alkatrészek ingyenes cseréjét. A garancia nem terjed ki a készülék cseréjére. A szerződéses garancia nem érvényteleníti a vásárló azon törvényes jogait, amelyek a Polgári Törvénykönyv alapján állnak rendelkezésre az értékesített áru által előidézett hibákból vagy hiányosságokból adódó következmények esetére. A műszaki szakemberek a szervезeti keretek által megszabott időn belül, de minden esetben a lehető leghamarabb megkezdik a probléma elhárítását. A garanciális szervizelés igénybevételéhez a vizonteladó által lepecsételt, megfelelően kitöltött és a vásárlás időpontját igazoló számlával vagy nyugtával kiegészített alábbi garancialevelet kell átadni az erre a célra felhatalmazott alkalmazottnak. A garancia megszűnik <ul style="list-style-type: none"> - a karbantartás egyértelműen látható elmaradásakor; - a termék nem rendeltetésszerű használata vagy helytelen beavatkozás esetén; - nem megfelelő kenő- vagy üzemanyagok alkalmazása esetén; - nem gyári alkatrészek vagy tartozékok használatakor; - arra nem jogosult személyek általi beavatkozás esetén. A gyártó garanciája nem vonatkozik az üzemeltetés során bekövetkező szokásos kopásnak kitett alkatrészekre, illetve a fogyóeszközökre. A garancia nem terjed ki a termék frissítését, illetve korszerűsítését célzó beavatkozásokra. A garancia nem terjed ki a beszállításra, illetve a garanciális időszak során elvégzendő karbantartásokra. A szállítás során bekövetkezett károsodásokat azonnal jelezni kell a szállító felé, mert ellenkező esetben megszűnik a garancia. A mi készülékeinkre felszerelt más típusú (Briggs & Stratton, Subaru, Honda, Kipor, Lombardini, Kohler, stb.) motorokra az adott motor gyártója által adott garancia érvényes. A gyártó nem felel semmilyen, a készülék meghibásodása által okozott vagy a készülék használatának hosszantartó kényszerszűnete miatt bekövetkező – közvetlen vagy közvetett – személyi vagy dologi károkért. 	<p>Tämä kone on suunniteltu ja valmistettu uudenaikaisella tuotantotekniikalla. Valmistaja takaa tuotteet 24 kuukauden ajaksi ostopäivästä lukien yksityistä ja harrastelijakäyttöä varten. Takuun kesto on 12 kuukautta, mikäli tuotetta käytetään ammattikäytössä.</p> <p>Takuuehdot</p> <ol style="list-style-type: none"> Takuu on voimassa ostopäivästä lähtien. Valmistaja vaihtaa myynti- ja huoltoverkoston välityksellä ilmaiseksi osat, joissa havaitaan materiaali-, työstö- tai valmistusvirhe. Takuu ei kiistä ostajan lain takaamaa oikeutta myydyn esineen aiheuttamien virheiden tai vikojen seuraamusten suhteen. Tekninen henkilökunta toimii mahdollisimman pian järjestelykysymysten vaatiman ajan puitteissa. Takuukorjausta vaadittaessa valtuutetulle henkilökunnalle on esitettävä alla näkyvä jälleenmyyjän leimaama takuutodistus, jonka kaikki kohdat on täytetty, sekä lasku tai kuitti, jossa näkyy ostopäivämäärä. Takuu raukeaa mikäli: <ul style="list-style-type: none"> - Huollon suorittaminen on selvästi laiminlyöty - Tuotetta on käyretty väärin tai sitä on peukaloitu - Käytetty voiteluaineet tai polttoaineet ovat vääranlaisia - Käytetty varaosat tai lisävarusteet eivät ole alkuperäisiä - Valtuuttamaton henkilökunta on suorittanut korjaustoimenpiteitä. Valmistaja ei takaa käyttömateriaaleja eikä normaalkäytössä kulumiselle altistuvia osia. Tuotteen päivitys- ja parannustoimenpiteet eivät kuulu takuun piiriin. Takuu ei korvaa takuuaikana mahdollisesti suoritettuja sääto- tai huoltotoimenpiteitä. Mahdollisista kuljetuksen aikana sattuneista vahingoista on välittömästi ilmoitettava kuljetusfirmalle, muussa tapauksessa takuu raukeaa. Tuoteeseen asennettujen muunmerkkisten (Briggs & Stratton, Subaru, Honda, Kipor, Lombardini, Kohler, ecc.) moottorien suhteen on voimassa moottorin valmistajan takuu. Takuu ei korvaa mahdollisia koneen vioittumisesta tai pitkäaikaisesta käytön estymisestä henkilöille tai omaisuudelle suoraan tai välillisesti aiheutuneita vahinkoja. 	<p>Ierīce ir izveidota, izmantojot vismodernākās tehnoloģijas. Ražotājs nodrošina savai produkcijai 24 mēnešu garantiju kopš iegādes brīža, ja to lieto privātiem un neprofesionāliem mērķiem. Ja ierīce tiek lietota profesionālos nolūkos, garantija ir derīga 12 mēnešus.</p> <p>Ierobežotas garantijas noteikumi</p> <ol style="list-style-type: none"> Garantija stājas spēkā kopš ierīces iegādes brīža. Ražotājs, darbojoties caur pārdošanas un tehniskās apkopes tīklu, nomaina jebkuras bojātas detaļas ražošanas, tehnikas vai materiāla problēmu dēļ bez maksas. Garantija neietekmē pircēja tiesības, kuras, atbilstoši likumdošanai, pasargā pret pārdotās ierīces defektu un bojājumu sekām. Tehniskais personāls uzņemas veikt visus labojumus iespējami minimālā laikā, saskaņā ar organizatoriskajām vajadzībām. Lai pēc šīs garantijas iesniegtu prasību, šo garantijas sertifikātu, pilnībā aizpildītu, kopā ar pārdevēja zīmogu un faktūru vai čeku, kurā uzrādīts pirkšanas datums, ir jānogādā personālam, kas pilnvarots to apstiprināt. Garantija ir nederīga, ja: <ul style="list-style-type: none"> - ierīce nav bijusi pareizi lietota, - ierīce ir lietota nepareiziem mērķiem vai ir mainīta kādā citā veidā, - ir lietoti neatbilstošas smērvielas vai eļļas, - ir lietotas neoriģinālas detaļas un aksesuāri, - ierīci ir lietojusi nekompetenta persona. Garantija neietilpst materiāli vai detaļas, kas nolietojas normālas lietošanas rezultātā. Garantija neparedz ierīces modernizēšanu vai uzlabošanu. Garantija neietilpst nekāds sagatavošanas vai apkopes darbs, ko veic garantijas periodā. Gadījumā, ja ierīces transportēšanas laikā radušies bojājumi, nekavējoties ziņojiet par to piegādātājam: ja tas netiek darīts, garantija nav spēkā. Uz citu ražotāju (Briggs & Stratton, Subaru, Honda, Kipor, Lombardini, Kohler, u.c.) motoriem, kuri iebūvēti mūsu ierīcēs, attiecas atbilstošo ražotāju garantijas. Garantija neietilpst tiesi vai netieši ievainojumi vai bojājumi personām vai lietaim ierīces defektu dēļ vai pārāk ilgas lietošanas gadījumā, kuras rezultātā radušies bojājumi.

<p>TÍPUS - MALLI</p> <p>_____</p>	<p>DATA - PÄIVÄMÄÄRÄ</p> <p>_____</p>	<p>MODELIS</p> <p>_____</p>	<p>DATUMS</p> <p>_____</p>
<p>SOROZATSZÁM - SARJANUMERO</p> <p>_____</p> <p>VÁSÁRLÓ NEVE - OSTAJA</p> <p>_____</p> <p>_____</p> <p>_____</p>	<p>MÁRKAKERESKEDŐ - JÄLLEENMYYJÄ</p> <p>_____</p> <p>_____</p> <p>_____</p>	<p>SÉRIJAS NR.</p> <p>_____</p> <p>PIRCĒJS</p> <p>_____</p> <p>_____</p> <p>_____</p>	<p>PÄRDEVĒJS</p> <p>_____</p> <p>_____</p> <p>_____</p>

Ne küldje el! Csak az esetleges műszaki garancia igénye esetén kell mellékelni.
Älä lähetä! Liitä tekniseen takuutoimenpidepyyntöön

Nesūtīt! Pievienot tikai pieprasījumiem pēc tehniskās garantijas.

Eesti keel	Lietuvių k.	中文
<p align="center">GARANTIITUNNISTUS</p>	<p align="center">GARANTINIS PAŽYMĖJIMAS</p>	<p align="center">保修证明书</p>
<p>Käesolev seade on konstrueeritud ja valmistatud kõige kaasaegsema tehnoloogia alusel. Tootja annab toodetele nende eraviisilise ja harrastusliku kasutamise korral 24 kuulise garantii ostmiskoopäevast. Professionaalse kasutamise korral on garantii piiratud ja kehtib 12 kuud.</p> <p>GARANTII ULATUS</p> <ol style="list-style-type: none"> 1) Garantii periood algab seadme müügikuupäevast. Tootja, kes tegutseb müügi ja tehnilise võrgustiku kaudu, asendab tasuta kõik osad, mille defektid tulenevad materjalist, töökorras ja tootmisest tingitud puudustest. Garantii ei mõjuta ostja õigusi, mis on kehtestatud seadusandluse alusel ja mis puudutavad seadme defektidest tulenevaid tagajärgi. 2) Tehniline personal teostab vajalikud parandustööd minimaalse võimaliku aja jooksul, mida lubab töö organisatsiooniline korraldus. 3) Garantii alusel nõude esitamisel tuleb volitatud hooldekeskuse esindajale esitada ka käesolev garantiitunnistus, mis on nõuetekohaselt täidetud ja kannab vahendaja pitsert, ühtlasi tuleb esitada ka ostu tõestav arve või kviitung, mille peal on märgitud ostu kuupäev. 4) Garantii kaotab järgmistel juhtudel kehtivuse: <ul style="list-style-type: none"> - On ilmselge, et ettenähtud seadme hooldustööd on jäätud tegemata, - Seadet ei ole sihipäraselt kasutatud või seda on teatud määral ümberehitatud, - Ettenähtud määrdeaineid või kütuseid ei ole kasutatud, - Kasutatud on mitteoriginaalseid varuosi ja lisaseadmeid, - Seadmega on töötanud selleks mittevolitatud isik. 5) Garantii alla ei kuulu tarvikud ja osad, mis kuluvad seadme normaalse kasutamise käigus. 6) Garantii ei kata töid, mis puudutavad seadme versioonivärskendusi või edasiarendust. 7) Garantii ei kata ettevalmistus- või hooldustöid, mis tuleb teostada garantiiperioodi jooksul. 8) Seadme transpordi käigus tekkinud kahjustuste puhul tuleb transpordi teostaja tähelepanu koheselt sellele juhtida, selle tegemata jätmisel kaotab garantii kehtivuse. 9) Meie seadmetele paigaldatud teiste tootjate mootoritele (Briggs & Stratton, Subaru, Honda, Kipor, Lombardini, Kohler jne) kehtivad nende vastavad garantiid. 10) Käesolev garantii ei kata vigastusi ja kahjustusi, mida seadme defektid on kas otseselt või kaudselt põhjustanud inimestele või esemetele, samuti ei kata garantii nimetatud defektidest põhjustatud seadme kasutamise katkestusest tingitud kahjusid. 	<p>Šis įrenginys sukonstruotas ir pagamintas naudojant pažangiausias technologijas. Jei įtaisas naudojamas privačiais ar mėgėjiškais tikslais, gamintojas jam suteikia 24 mėnesių garantiją. Jei įtaisas naudojamas profesionaliais tikslais, garantija apribojama 12 mėnesių laikotarpiu.</p> <p>RIBOTA GARANTIJA</p> <ol style="list-style-type: none"> 1) Garantinis periodas prasideda pardavimo dieną. Gamintojas, per pardavimo ir techninio aptarnavimo tinklą, nemokamai pakeis bet kokias dalis, kurių medžiagos, apdirbimas arba pagaminimas turės defektų ir tai bus įrodyta. Ši garantija nedaro įtakos pirkejo teisėms, kurias nustato įstatymai, susiję su pasekmėmis dėl įrenginio defektų. 2) Techniniai darbuotojai būtinus remonto darbus atliks per kuo trumpesnį laiką, atsižvelgdami į organizacinius poreikius. 3) Norėdami pagal šią garantiją pateikti pretenziją, kad būtų patvirtintas darbu atlikimo poreikis, įgaliotiems darbuotojams turi būti pateiktas pilnai sudarytas šis garantinis pažymėjimas su pardavėjo antspaudu, pridėta sąskaita arba pirkimo kvitu, kuriame turi būti nurodyta pirkimo data. 4) Garantija negalios šiais atvejais: <ul style="list-style-type: none"> - Akivaizdžiai matyti, kad įrenginys buvo neteisingai prižiūrimas, - Įrenginys buvo naudojamas ne pagal paskirtį arba buvo kokių nors būdu modifikuotas, - Buvo naudojami netinkami tepalai ir degalai, - Buvo montuojamos neoriginalios atsarginės dalys ir priedai, - Įrenginio remonto darbus atliko neįgalioti darbuotojai, 5) Garantija neteikiama vartojimo reikmenims arba dalims, kurios normaliai susidėvi. 6) Garantija nesuteikia teisės į darbų, susijusių su įrenginio atnaujinimu ar patobulinimu, atlikimą. 7) Garantija nesuteikia teisės į paruošiamuosius ar techninės priežiūros darbus, kurios reikia atlikti garantinio periodo metu. 8) Apie transportavimo metu įvykusius sugadinimo atvejus būtina nedelsiant pranešti vežėjui; to nepadarius, garantija negalios. 9) Kitų gamintojų („Briggs & Stratton, Subaru, Honda, Kipor, Lombardini, Kohler, ir kt.) varikliams, kurie įrengti mūsų įrenginiuose, garantijas suteikia variklio gamintojas. 10) Garantija nesuteikiama sužeidimams ar žalai, kurią tiesiogiai arba netiesiogiai patyrė asmenys arba daiktai dėl įrenginio defektų arba dėl ilgų įrenginio prastovų, kurios atsirado dėl minimų defektų. 	<p>该机器采用最先进的技术进行设计和生产。本制造商对于私人/业余爱好用途的产品从购买之日起担保24个月。对于专业用途，担保期则限制在12个月内。</p> <p>保修限制</p> <ol style="list-style-type: none"> 1) 保修自购买之日起被确认，公司通过其销售和技术服务网络，免费更换材料质量及加工生产过程中有问题的部件。保修合同对由于违反使用规定而引起的产品故障和质量问题而产生的法律要求无效。 2) 技术人员将按组织需要所容许的时限内尽快进行必要的修理。 3) 要求保修时，必须向有权批准保修的人员出示已填好并有经销商盖章的保修书，同时提供标明购买日期的发票或单据。 4) 不属于保修的范围： <ul style="list-style-type: none"> - 明显缺乏保养； - 不正确使用或改装； - 使用不正确的润滑油或燃料； - 使用伪劣部件； - 由非指定的人员修理。 5) 制造商对通过正常使用而磨损的部件不给予保修； 6) 保修不包括对机器的更新改进； 7) 保修不包括保修期间要求的任何调试或保养服务； 8) 运输期间造成的损坏应立即向运输公司反映，否则保修作废。 9) 安装在我们机器上其它品牌的发动机（如 Briggs & Stratton, Subaru, Honda, Kipor, Lombardini, Kohler等），由发动机制造商给予保修。 10) 保修不包括由于机器缺陷或因此而长期不使用机器而直接或间接造成的人员伤害或财物损坏。

<p>MUDEL</p> <hr/>	<p>KUUPÄEV</p> <hr/>	<p>MODELIS - 型号</p> <hr/>	<p>DATA - 日期</p> <hr/>
<p>SEERIA nr</p> <hr/> <p>OSTJA hr</p> <hr/>	<p>MÜÜGIAGENT</p> <div style="border: 1px solid black; height: 100px; width: 100%;"></div>	<p>SERIJINIS NR.</p> <p>序列号</p> <hr/> <p>购机者</p> <hr/>	<p>PARDAVĖJAS - 销售商</p> <div style="border: 1px solid black; height: 100px; width: 100%;"></div>

Seda ei tohi edasi saata! Tohib ainult lisada tehnilise garantii nõuete dokumentatsioonile.

Atskirai nesiųskite! Pridėkite prie prašymo atlikti garantinius techninius darbus.
无需寄发! 只需在要求保修范围内的技术服务时才附上。

- H** **FIGYELEM!** – Ezt a füzetet a készülék teljes élettartama során meg kell őrizni.
- FIN** **HUOMIO!** – Tämän oppaan on seurattava konetta koko koneen käyttöiän ajan.
- LV** **UZMANĪBU!** Šai lietošanas pamācībai vienmēr jābūt komplektā ar ierīci.
- EST** **HOIATUS!** - Käesolev kasutusjuhend peab olema seadme juures kogu selle kasutusaja jooksul.
- LT** **PERSPĖJIMAS!** Šį savininko vadovą būtina saugoti kartu su įrenginiu visą įrenginio tarnavimo laiką.
- 中文 警告!- 该手册必须终身跟随机器



WWW.LOBEST.HU

EMAK S.p.A.

42011 Bagnolo in Piano (RE) Italy

www.myemak.com

▶ www.youtube.it/EmakGroup