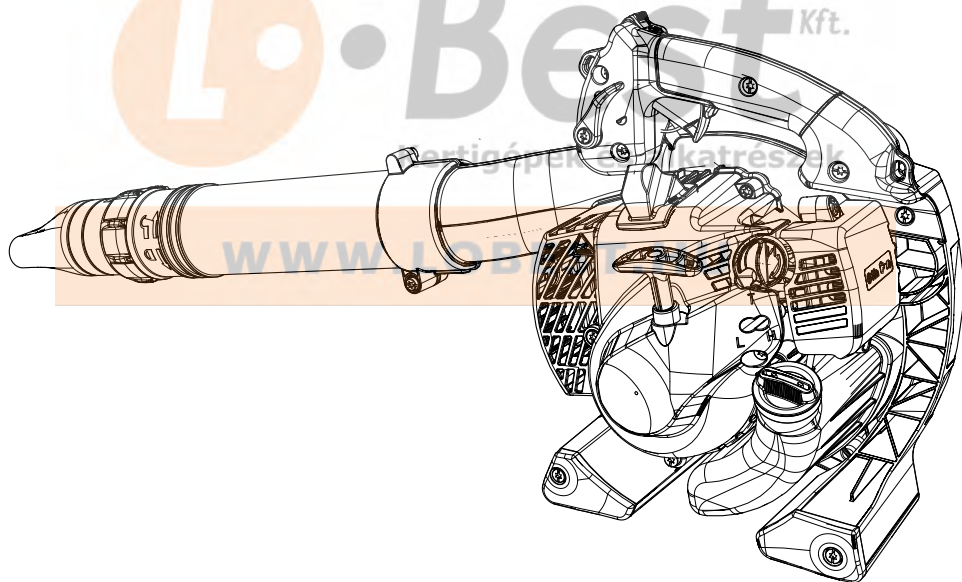
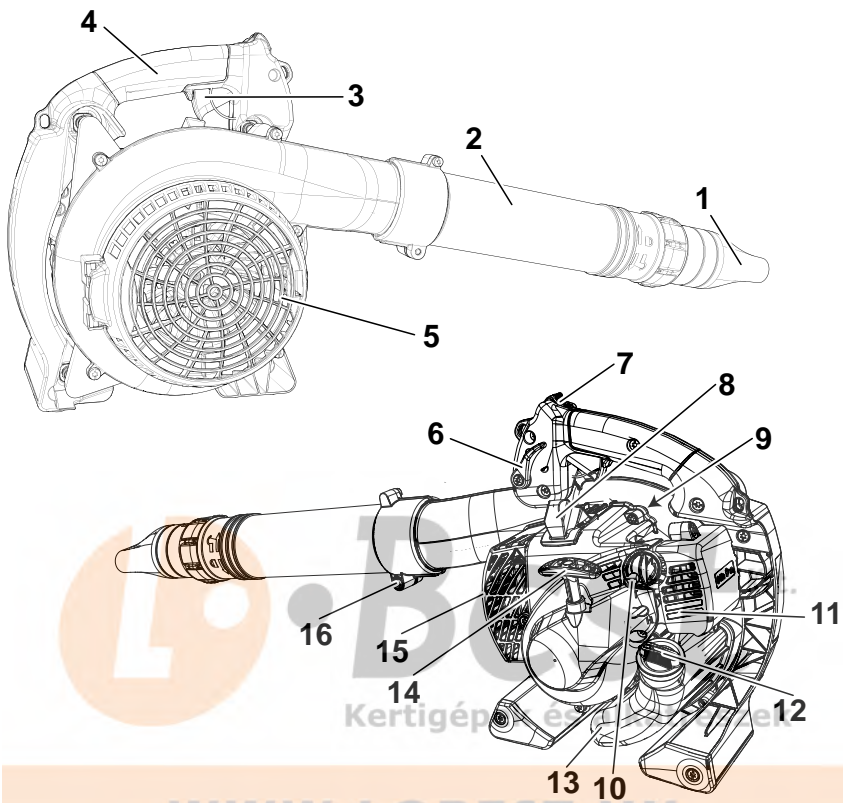


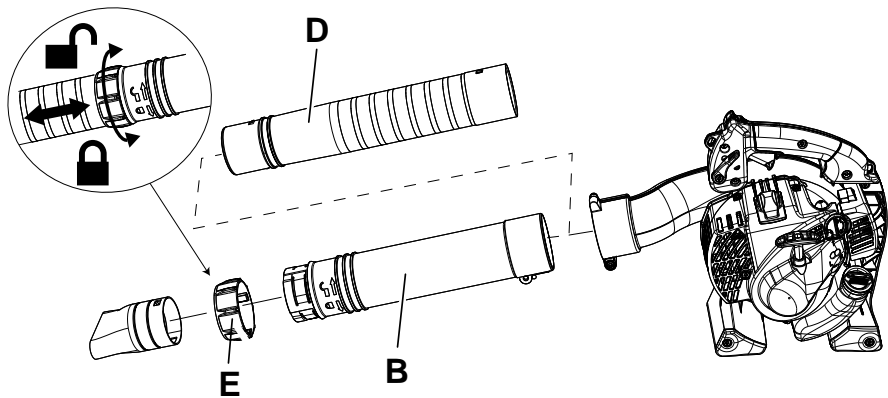
BV 250 - SA 2500 (25.4 cm³)

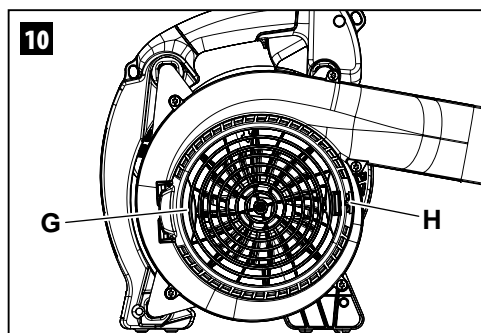
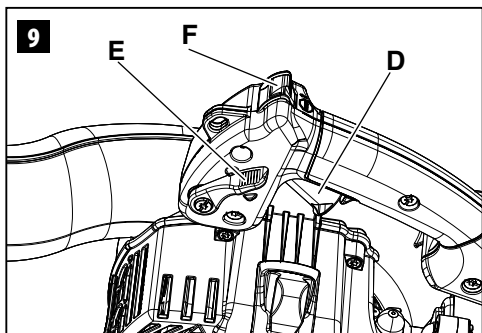
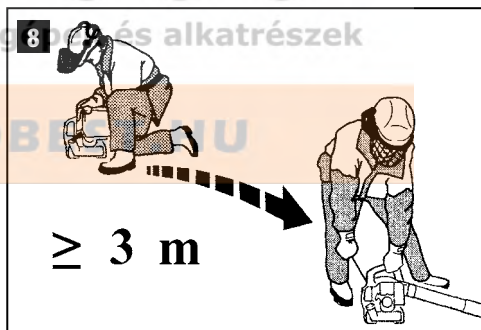
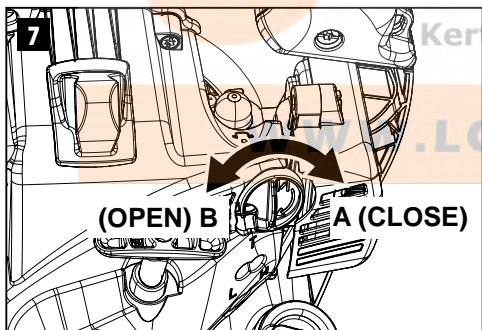
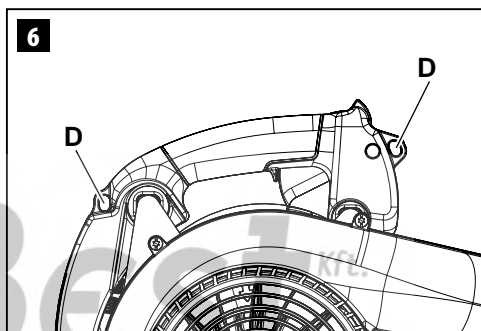
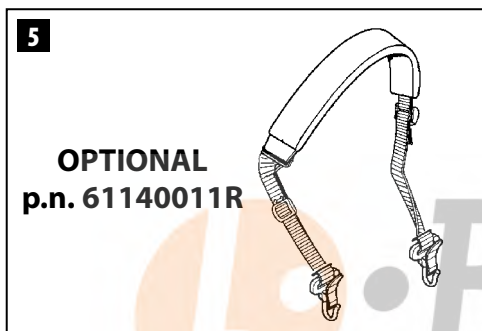
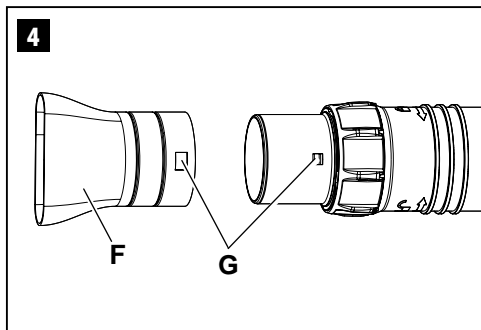
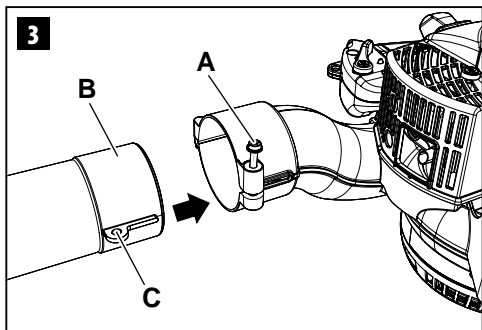
H HASZNÁLATI ÉS KARBANTARTÁSI UTASÍTÁSOK

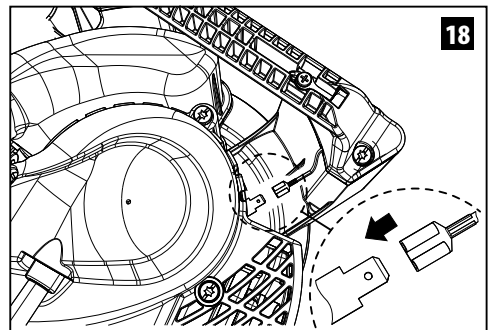
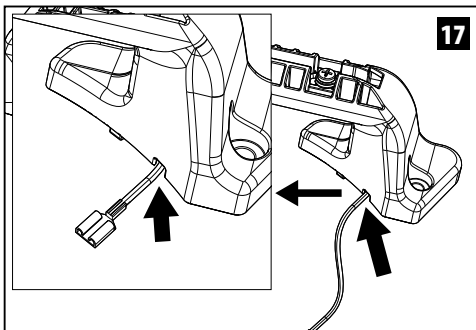
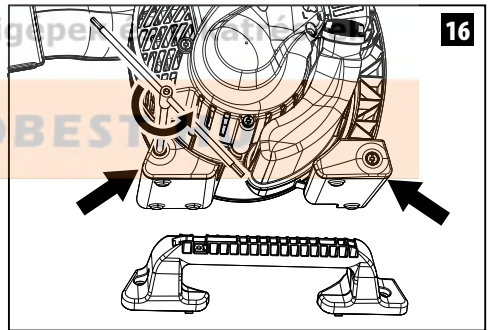
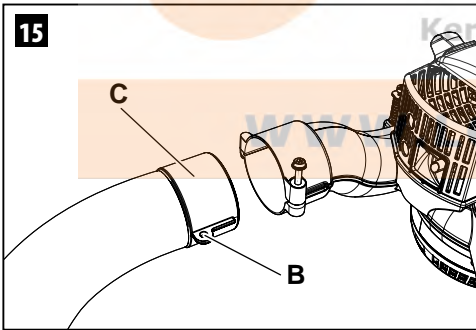
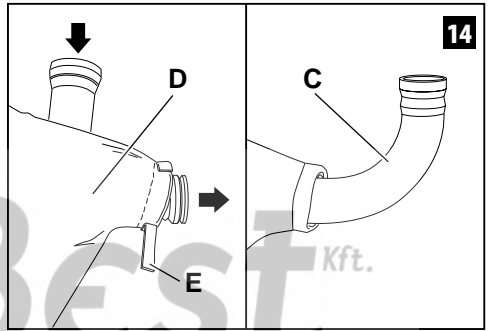
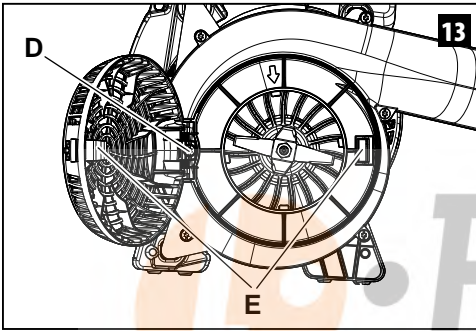
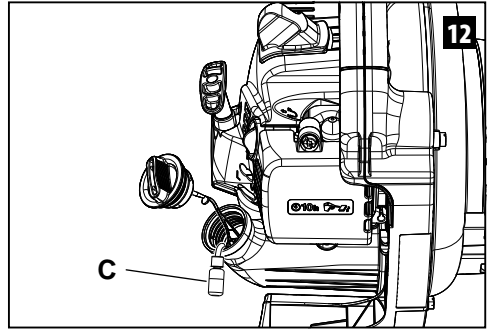
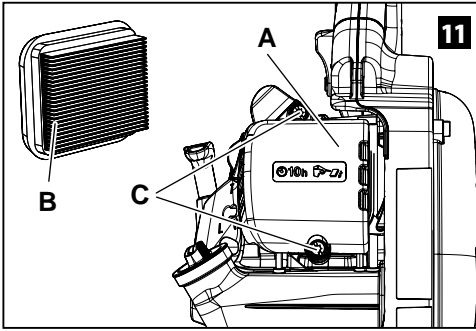


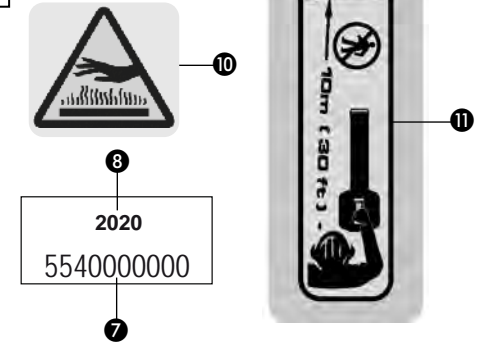
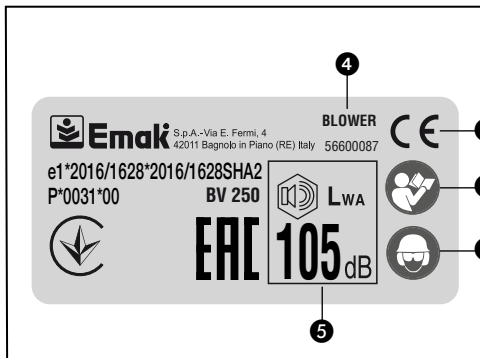
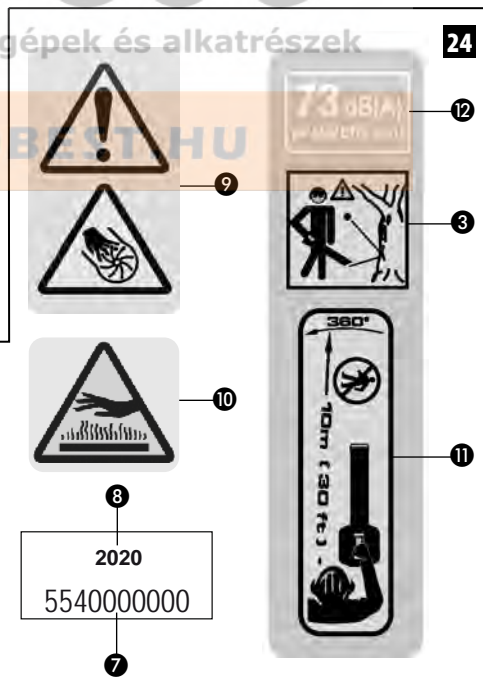
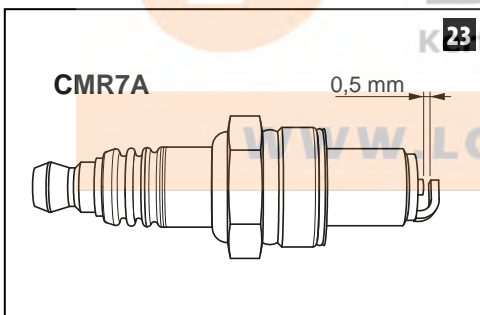
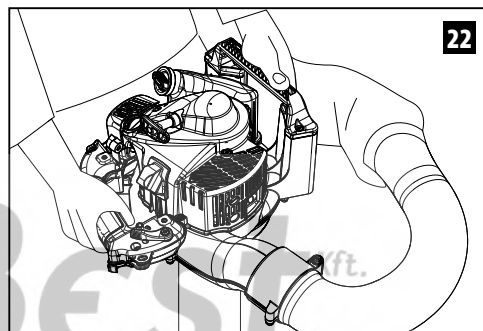
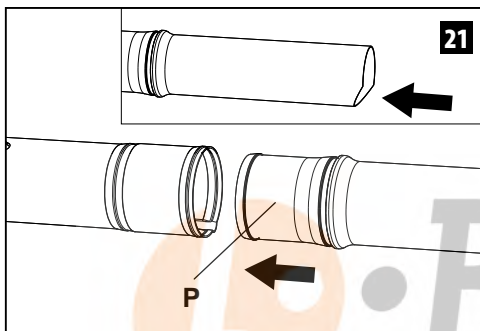
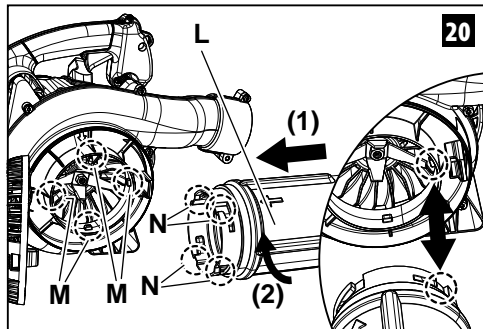
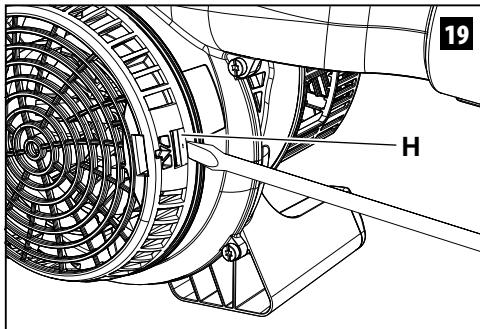
1

WWW.LOBEST.HU

2









WWW.LOBEST.HU

AZ EREDETI UTASÍTÁSOK FORDÍTÁSA

Tisztelt Ügyfelünknek

Köszönjük, hogy egy Emak terméket választott. A viszonteladói hálózatunk és felhatalmazott szakszerveizeink mindenben az Ön rendelkezésére állnak.

BEVEZETŐ

A jelen kézikönyv figyelmes elolvasása nélkül ne kezdje el a munkát, csak így biztosítható a gép helyes használata, és így lehet elkerülni a baleseteket. A jelen kézikönyv tartalmazza az egyes részegységek működésének magyarázatát, valamint a szükséges ellenőrzésekre és a karbantartásra vonatkozó előírásokat.

Megjegyzés. A jelen kézikönyvben található leírások és illusztrációk a gyártóra nézve nem kötelező érvényűek. A gyártó cég fenntartja a jogát arra, hogy a terméken módosításokat hajtson végre anélkül, hogy minden alkalommal frissítené a kézikönyv tartalmát.

A használati és karbantartási utasításokon túl a jelen kézikönyv olyan információkat is tartalmaz, amelyek különös figyelmet igényelnek. Ezeket az információkat az alábbiakban leírt szimbólumok jelzik:

FIGYELEM: Ha baleset, vagy személyi sérülés, halál, illetve súlyos anyagi kár kockázata áll fenn.

FIGYELMEZTETÉS: Ha az egység vagy egyes részegységei károsodásának veszélye áll fenn.

FIGYELEM

HALLÁSKÁROSODÁSI KOCKÁZAT

NORMÁL HASZNÁLAT ESETÉN A GÉPKEZELŐ SZÁMÁRA NAPI ÉS EGY FŐRE SZÁMÍTOTT HANGERŐ ELÉRHETI ÉS MEGHALADHATJA A **85 dB(A)** ÉRTÉKET

TARTALOMJEGYZÉK

- | | |
|--|----------|
| 1. BIZTONSÁGI ELŐÍRÁSOK (a gép biztonságos használatára vonatkozó előírásokat tartalmazza) | 7 |
| 2. SZIMBÓLUMOK ÉS BIZTONSÁGI FIGYELMEZTETÉSEK MAGYARÁZATA (a gép beazonosítási módjának leírása és a szimbólumok jelentése) | 9 |
| 3. FŐ RÉSZEGYSÉGEK (a gépet alkotó főbb elemek elhelyezkedésének leírása) | 9 |
| 4. ÖSSZESZERELÉS (a csomagolás eltávolításának és az egyes elemek összeszerelési módjának leírása) | 9 |

- | | |
|---|-----------|
| 5. BEINDÍTÁS | 10 |
| 6. A MOTOR LEÁLLÍTÁSA | 12 |
| 7. A GÉP HASZNÁLATA | 12 |
| 8. KARBANTARTÁS (a gép hatékony karbantartásához szükséges összes információt tartalmazza) | 14 |
| 9. SZÁLLÍTÁS | 16 |
| 10. IDEIGLENES TÁROLÁS | 17 |
| 11. KÖRNYEZETVÉDELEM (Néhány tanácsot tartalmaz a gépnek a környezet tisztelgetben tartásával történő használatához) | 17 |
| 12. GÉP ELSZÍVÁSHOZ/APRÍTÁSHOZ | 17 |
| 13. MŰSZAKI ADATOK (Összefoglalja a gép fő jellemzőit) | 19 |
| 14. MEGFELELŐSÉGI NYILATKOZAT | 20 |
| 15. GARANCIALEVÉL (Összefoglalja a 21 garanciális feltételeket) | 21 |
| 16. PROBLÉMAMEGOLDÁSI ÚTMUTATÓ (Segít a felhasználás során felmerülő esetleges problémák megoldásában) | 22 |

1. BIZTONSÁGI ELŐÍRÁSOK


⚠ FIGYELEM - A fűvágógép, ha jól használják, egy gyors, kényelmes és hatékony munkaeszköz; ha nem megfelelően, vagy a szükséges óvintézkedések betartása nélkül használják, veszélyes felszereléssé válhat. A biztonságos munkavégzés miatt az alábbiakban megjelölt biztonsági előírásokat szigorúan be kell tartani.

⚠ FIGYELEM: Az egység indítórendszere nagyon alacsony intenzitású elektromágneses mezőt generál. Ez a mező néhány fajta pacemaker esetében interferenciát okozhat. A súlyos, akár halálos sérülések kockázatának elkerülésére a pacemakert viselő személyeknek a jelen gép használata előtt egyeztetniük kell orvosukkal és a gép gyártójával.


⚠ FIGYELEM! - Lehet, hogy a nemzeti előírások korlátozzák a gép használatát.

1. Ne használja a gépet, mielőtt a használatát meg nem tanulta. A még nem tapasztalt gépkezelőnek a helyszíni használat előtt

- gyakorolnia kell a gép kezelését.
2. A fűvágépet kizárólag jó fizikai állapotban lévő, a használatra vonatkozó szabályokat ismerő felnőtt ember használhatja.
 3. Kimerültség esetén, alkohol és drog hatása alatt ne használja a fűvágépet.
 4. Mindig viseljen védőkesztyűt, védőszemüveget és fülvédőt. Ne viseljen sálát, karkötőt és semmi egyebet, ami a forgórészbe beakadhat.
 5. Beindításnál és használat közben ne engedje meg, hogy a fűvágép hatósugarában emberek vagy állatok tartózkodjanak.
 6. Mindig stabil és biztonságos pozícióban dolgozzon.
 7. Ne irányítsa a levegő sugarat emberek vagy állatok felé.
 8. A fűvágépet csak jól szellőztetett helyen használja. Ne használja robbanásveszélyes környezetben, zárt helyen és gyúlékony anyagok közelében.
 9. Minden nap ellenőrizze a fűvágépet, és bizonyosodjon meg arról, hogy minden, biztonsági és egyéb, felszerelés működőképes.
 10. Ha hosszú a haja fogja össze (például hajhálójával).
 11. Hibás, rosszul megjavított vagy összeszerelt illetve házilagosan módosított fűvágéppel ne dolgozzon. Semmilyen biztonsági felszerelést ne vegyen le, ne okozzon benne kárt és ne iktassa ki.
 12. Őrizze meg a jelen kézikönyvet és használat előtt mindig tanulmányozza.
 13. Karbantartásnál mindig pontosan tartsa be előírásainkat.
 14. A normál karbantartás körébe nem tartozó műveleteket és javítást soha ne végezze egyedül. Kizárólag felhatalmazott szakszervizhez forduljon.
 15. A veszélyt jelző és biztonsági előírásokat tartalmazó címkéket őrizzük meg tökéletes állapotban. Sérülés vagy rongálódás esetén azonnal ki kell cserélni (19. ábra).
 16. Ne használjuk a gépet a kézikönyvben megjelölttől eltérő célra (lásd a 13 oldalt).
 17. Bekapcsolt motorral ne hagyja magára a motort.
 18. Tilos a fűvágép erőátviteli csatlakozójára olyan forgó részt szerelni, amit nem a gyártó szállított. Nem megengedett más felszerelések használata, mert növelik a balesetveszélyt. Ne szerelje fel a forgórészre más motorra vagy erőátviteli egységre.
 19. Amennyiben használaton kívül kell helyezni a fűvágépet, ne helyezze a háztartási hulladék tárolóba, hanem adja át a viszonteladónak, aki gondoskodni fog a szabályos elhelyezéséről.
 20. Csak a gép működését és helyes használatát ismerő szakembernek adja át, vagy kölcsönözze a fűvágépet. Ilyen esetben a használati utasítást is adja át, hogy a munka kezdete előtt elolvassák.
 21. Ne használja a fűvágépet elektromos berendezések közelében.
 22. Ne tömítse vagy zárja el a forgórész levegő bemeneti nyílását.
 23. Ne nyúljon be a forgórész közelébe, és ne végezzen karbantartást, ha a motor működik.
 24. Ne feledje, hogy a tulajdonos vagy a gépkezelő felel a harmadik felek által elszenvedett balesetekért és az őket vagy tulajdonukat ért károkért.
 25. Bármilyen más információ vagy elsődleges beavatkozási igény esetén forduljon a Viszonteladóhoz.
 26. Ne üsse vagy erőltesse a forgórész lapátjait; ne használja a gépet, ha a forgórész sérült.
 27. Ne engedje, hogy a gép terjedelmes tárgyakat szívjon be, amik a forgórészre leblokkolhatják vagy károsíthatják.

 **Kivéve, ahol külön jelzés ("szívó változat" kifejezés) utal rá, a kezelési útmutatóban található információk megkülönböztetés nélkül vonatkoztathatóak a fűv és szívó változatokra.**

BIZTONSÁGI VÉDŐÖLTÖZET

 **Amikor a befűvő dolgozik, mindig viseljen engedélyezett biztonsági védőöltözetet.** A védőöltözet használata nem zárja ki a sérülés kockázatát, de baleset esetén csökkenti a sérülés mértékét. A viszonteladótól kérjen tanácsot a megfelelő öltözet kiválasztásához.

Megfelelő, a mozgást nem akadályozó öltözetet kell viselni. Testhezálló védőruhát viseljen. **Ideális öltözk az zakó és a kezeslábas.** Ne viseljen olyan ruhát, sálát, nyakkendőt, vagy nyakláncot, amely beakadhat. A hosszú haját fogja össze és védje (pl. kendővel, sapkával, sisakkal, stb.).

Csúszásmentes talppal és acél kaplival ellátott védőcipőt viseljen.

⚠ Viseljen szemüveget vagy arcvédőt!

Használjon zajártalom elleni védőeszközt; például fülvédőt vagyfüldugót. Nagyobb figyelemre és elővigyázatosságra van szükség a hallásvédelem alkalmazásakor, mivel korlátozott a vészjelzések (kiáltás, hangjelzés stb.) érzékelése.

Olyan kesztyűt viseljen, amely ma ximálisan elnyeli arezést.

2. SZIMBÓLUMOK ÉS BIZTONSÁGI FIGYELMEZTETÉSEK MAGYARÁZATA (24. ábra)

1. A gép használata előtt figyelmesen olvassuk el a használati és karbantartási utasítást
2. Viseljük védősisakot, szemüveget és fülvédőt
3. **FIGYELEM** - A lombfúvó nagy sebességgel kilőhet tárgyakat, amik visszapattanhatnak, és eltalálhatják a gépkezelőt. Ez súlyos zsemsérüléshez vezethet.
4. A gép típusa: **BEFÚVÓ**
5. Garantált maximális zajszint
6. CE megfeleléségi jelzés
7. Sorozatszám
8. Gyártási év
9. **FIGYELEM!** Ujjak amputációjának veszélye!
10. **FIGYELEM:** a felületek forrók lehetnek.
11. A lombfúvó használójának meg kell bizonyosodnia arról, hogy nincsenek emberek vagy állatok 10 méternél közelebb. Minden olyan alkalommal, amikor több gépkezelő dolgozik ugyanazon a területen, a köztük lévő és betartandó biztonsági távolság nem lehet 10 méternél kevesebb.
12. A 15 méter távolságban mért akusztikus nyomás megfelel az ANSI B175.2-2012 szabványnak.

3. FŐ RÉSZEGYSÉGEK (1. ábra)

1. Fúvóka
2. Fúvócső
3. Gyorsító kar
4. Fogantyú
5. Védőrács
6. Gyorsulás-határoló
7. Stop gomb
8. Gyertya
9. Indítószivattyú
10. Fojtókár
11. Légszűrő fedél
12. Üzemanyagtartály dugó
13. Indító markolat
14. Indító markolat
15. Kipufogó
16. Csőrögztítő csavar

4. ÖSSZESZERELÉS

A gép szállításkor fúvóka változatban történő használatra van előkészítve.

Rendelkezésre áll a készlet, szívóberendezésként/aprítóként történő használatához, a készletet külön lehet rendelni (lásd a 12. oldalon található fejezetet).

CSÖVEK

⚠ FIGYELEM - A csövek és a fúvókák szerelésekor a motor kikapcsolt állapotban kell legyen.

1. Csavarja ki a csavart (A, 3. ábra) az alátét beillesztéséhez (C) a csövön (B) a megfelelő fészekbe. Csavarja be a csavart (A) a csőrögztítéséhez (B).
2. A cső (B) belsejében lévő hosszabbító cső (D, 2. ábra) kihúzásához forgassa el a szorítógyűrűt (E) a „nyitott lakat” irányába: húzza ki a csövet (C). A kívánt helyzet elérését követően a két cső rögzítése érdekében forgassa el a szorítógyűrűt (E) a „zárt lakat” helyzetbe.
3. A fúvósugár jobb irányíthatósága és

hatékonysága érdekében felszerelhető a fűvóka (F, 4. ábra). A fűvókát a hosszabbító csőre kell felszerelni (D, 2. ábra), a két akasztóba rögzítve (G, 4. ábra).

FIGYELEM: a hosszabbító csőben (D, 2. ábra) egy biztonsági behatolásvédő rács található. Nem használható a fűvókészülék a cső nélkül (D), a véletlenül a csőbe nyúló kezek és ujjak levágásának elkerülése érdekében.

SZÍJAK

OPCIONÁLIS - A dolgozó kényelmének növelésére rendelkezésre áll az egyszerű szíjazás (5. ábra), cikksz. 61140011R, amit külön meg lehet vásárolni. Akassza be a megfelelő beakasztó szemekbe (6. ábra, D).

5. BEINDÍTÁS



ÜZEMANYAG

FIGYELEM: a benzin fokozottan gyúlékony üzemanyag. Legyen különösen óvatos benzin vagy üzemanyag-keverék kezelése közben. Ne dohányozzon, és ne legyen tűz vagy nyílt láng az üzemanyag és a gép közelében.

- **A tűz- és égésveszély csökkentése céljából az üzemanyagot gondosan kezelje. Különösen gyúlékony.**
- Az üzemanyagot üzemanyagra engedélyezett tartályban rázza össze és tárolja.
- A szabadban, szikrától és nyílt lángtól mentes helyen keverje össze az üzemanyagot.
- Helyezze a talajra, állítsa le a motort, és hagyja kihűlni feltöltés előtt.
- Lassan lazítsa meg az üzemanyagdugót, hogy a nyomás távozhasson, és hogy ne folyjon ki üzemanyag.
- Feltöltés után az üzemanyag dugót erősen szorítsa be. A rezgés a dugó meglazulását és az üzemanyag kifolyását okozhatja.
- Az egységből kifolyt üzemanyagot törölje fel. A motor beindítása előtt a gépet vigye 3 méterre a feltöltés helyétől.

- Semmilyen körülmények között ne próbálja elégetni a kifolyt üzemanyagot.
- Az üzemanyag kezelése és a gép működése közben ne dohányozzon.
- Az üzemanyagot hűvös, száraz, jól szellőző helyiségben tárolja.
- Ne tárolja az üzemanyagot olyan helyen, ahol száraz levelek, szalma, papír stb. található.
- Az egységet és az üzemanyagot olyan helyen tárolja, ahol az üzemanyagpára nem kerül kapcsolatba szikrával, nyílt lánggal, fűtést szolgáló vízfóralóval, elektromos motorral, kapcsolóval, kályhával stb.
- A tartály dugóját ne vegye ki, amikor a motor működik.
- Tisztításhoz ne használjon üzemanyagot.
- Figyeljen oda, hogy az üzemanyag ne fröcskölődjön a ruhájára.

BENZIN	OLAJ		A
	2% - 50:1		
ℓ	ℓ	(cm ³)	
1	0,02	(20)	
5	0,10	(100)	
10	0,20	(200)	
15	0,30	(300)	
20	0,40	(400)	
25	0,50	(500)	

Ez a termék kétütemű motorral működik, benzint és kétütemű motorhoz való olajat kell előre összekeverni hozzá. Egy tiszta, benzin tárolására engedélyezett tartályban előre keverje össze az ólommentes benzint és a kétütemű motorokhoz való olajat.

JAVASOLT ÜZEMANYAG: A MOTOR TANÚSÍTVÁNYÁNAK MEGFELELŐEN 89 ([R + M] / 2) VAGY ANNÁL MAGASABB OKTÁNSZÁMÚ GÉPJÁRMŰBENZINNEL MŰKÖDIK.

A csomagoláson található utasítások szerint keverje össze a kétütemű motorhoz való olajat és a benzint.

Javasoljuk, hogy **2%-os (1:50)** kifejezetten az összes **Efco - Oleo-Mac** léghűtéses kétütemű motorokhoz kifejlesztett olajat használjon.

A prospektusban (A. ábra) megadott olaj/üzemanyag arányok akkor megfelelőek, ha **PROSINT 2, EUROSINT 2** vagy hasonló magas minőségű motorolajat (**JASO FD vagy ISO L-EGD specifikáció**) használ.

⚠ ÓVINTÉZKEDÉS: NE HASZNÁLJON JÁRMŰOLAJT VAGY KÉTÜTEMŰ JÁRMŰVÖN KÍVÜLI MOTORHOZ VALÓ OLAJT.

⚠ ÓVINTÉZKEDÉS:

- Csak a fogyasztás alapján szükséges üzemanyag-mennyiséget vásárolja meg; ne vásároljon egy vagy kéthavi felhasználásnak megfelelő mennyiségnél többet;
- A benzint hermetikusan zárt tartályban friss levegőjű száraz helyiségben tárolja.

⚠ ÓVINTÉZKEDÉS – A keverékhez soha ne használjon 10%-nál nagyobb arányban etanol tartalmozó üzemanyagot; elfogadható a gasohol (benzin és etanol keverék) 10%-ig terjedő etanolarányal vagy az E10 üzemanyag.

MEGJEGYZÉS - Csak a használathoz szükséges mennyiségű keveréket készítsen; ne hagyja a keveréket hosszú ideig a tankban vagy kannában. Javasolt az **Emak ADDITIX 2000** üzemanyag-stabilizátor használata, kódszáma 001000972, a keverék 12 hónap időszakra történő tárolásához.

Alkilezett benzin

⚠ ÓVINTÉZKEDÉS – Az alkilezett benzinnek nem ugyanaz a sűrűsége, mint a rendes benzinnek. Ezért a rendes benzinhez beállított motorok igényelhetik a H csavarral történő eltérő beszabályozást. Ezt a műveletet egy hivatalos Vevőszolgálati Központban kell elvégeztetni.

FELTÖLTÉS

Az üzemanyag betöltése előtt rázza fel a tartályt.

⚠ FIGYELEM: tartsa be az üzemanyag kezelésére vonatkozó biztonsági előírásokat. Feltöltés előtt mindig kapcsolja ki a motort. Működő vagy forró motorú gépbe soha ne töltsön be üzemanyagot. A motor beindítása előtt legalább 3 méterre távolodjon el a betöltés helyétől. TILOS A DOHÁNYZÁS!

1. A szennyeződés elkerülésére tisztítsa meg az üzemanyagdugó körüli felületet.
2. Lassan lazítsa ki az üzemanyagdugót.

3. Figyeljen oda az üzemanyag-keverék tartályba történő betöltésekor. Kerülje az üzemanyag kifolyását.
4. Az üzemanyagdugó visszahelyezése előtt tisztítsa meg, és ellenőrizze a tömítést.
5. Azonnal helyezze vissza az üzemanyag dugót, és kézzel szorítsa be. Az esetleg kiömlött üzemanyagot takarítsa föl.

⚠ FIGYELEM: ellenőrizze, hogy van-e üzemanyag-szivárgás, ha ez előfordul, használat előtt szüntesse meg. Ha szükséges, vegye fel a kapcsolatot viszonteladója vevőszolgálatával.

INDÍTÁSI ELJÁRÁS

Ellenőrizze, hogy a gyorsítókar (9. ábra, D) helyesen működik-e, és hogy a gyorsító leállítója (E) minimum helyzetben van-e.

1. Tolja el lassan 6-szor a primert (C, 7. ábra).
2. Helyezze az indítókart (12, 1. ábra) ZÁRT (CLOSE) helyzetbe (A, 7. ábra). Ha így tesz, automatikusan aktiválódik a félgyorsítás is.
3. Helyezze a gépet a talajra stabil pozícióba. Az egyik kezével tartva a gépet (8. ábra), húzza meg az indító zsinórt (nem több mint 3 alkalommal) mindaddig, amíg nem hallja a motor robbanását. Egy új gép kiegészítő húzásokat igényelhet.
4. Helyezze az indítókart (12, 1. ábra) NYITOTT (OPEN) helyzetbe (B, 7. ábra).
5. Húzza meg az indító zsinórt a motor beindításához. Miután a gép beindult, a gázkar érintése nélkül melegítse néhány másodpercig. Hidegben vagy nagy magasságokban a bemelegedéshez a gépnek több másodpercre van szüksége. Végül, nyomja meg a gázkart (3, 1. ábra) az automatikus félgyorsítás kiiktatásához.

⚠ FIGYELEM! - Meleg indításhoz ne használja az automatikus indítót (1. ábra, 10).

⚠ FIGYELEM! - Javasoljuk, hogy soha ne indítsa be gépet a forgórész nélkül. Ez súlyosan károsíthatja a motor részeit, és a garancia azonnal érvényét veszti.

Eljárás eldugult motor esetén

- Használjon megfelelő szerszámot a gyújtógyertya rekeszében.
- Feszítse le a gyújtógyertya burkolatát.
- Csavarja ki és szárítsa meg a gyújtógyertyát.

- Tárja szélesre a gázadagolót.
- A berántózsínór többszöri megrántásával tisztítsa meg az égési teret.
- Illesze vissza a helyére a gyújtógyertyát, és csatlakoztassa a gyújtógyertyarekeszt, majd nyomja le **erősen** - szerelje össze a többi alkatrészt.
- Állítsa a szivatókart OPEN (nyitva) állásba - még ha hideg is a motor.
- Most indítsa el motort.


ÓVINTÉZKEDÉS:

- **Soha ne tekerje a keze köré az indítózsínórt.**
- **Amikor meghúzza az indítózsínórt, nem használja fel a teljes hosszát; az a törését okozhatja.**
- **Ne engedje hirtelen vissza a zsínórt; tartsa az indító fogantyút (14, 1. ábra), és hagyja a zsínórt lassan visszatekercselődni.**

A MOTOR BEJÁRATÁSA

A motor 5÷8 óra működés után éri el maximális teljesítményét.

Bejáratás közben a túlzott igénybevétel elkerülése végett ne járassuk a motort üresben maximális fordulatszámon.

 **FIGYELEM!** - **Bejáratás közben ne változtassuk a porlasztást egy feltételezett teljesítmény növelés céljából; ez károsíthatja a motort.**

MEGJEGYZÉS: normális, hogy egy új motor az első használat során füstöl.

6. A MOTOR LEÁLLÍTÁSA

A gyorsítókart (9. ábra, D) és a gyorsító leállítót (E) állítsa minimumra.

Kapcsoljuk ki a motort, nyomja STOP gomb (9. ábra, F).

7. A GÉP HASZNÁLATA

TILOS FELHASZNÁLÁSI TERÜLETEK

- Csak akkor dolgozzon, ha a látási körülmények és a fény elégséges a tisztán látáshoz.
- A gép letámasztása előtt kapcsolja ki a motort.
- Különösen figyeljen oda, és legyen éber, amikor védőfelszerelést visel, mivel a felszerelések csökkenthetik a kockázatot

jelentő hangokat (felszólítás, jelzés, figyelemzetetés stb.).

- Lejtőn vagy egyenetlen talajon történő munkavégzésnél különösen legyen figyelmes.
- A fogantyúkat mindig tartsuk tisztán és szárazon!
- **A fúvógépet ne használja létrán, állványon vagy asztalon állva.**
- **Soha ne próbáljon meleg vagy égő anyagokat, illetve folyékony üzemanyagot fűtatni.**
- A készülék használata közben ne haladjon hátrafelé.
- A fúvógépet csak ésszerű időpontban használja, kerülje a kora reggeli vagy a késő esti használatát, amikor ez másokat zavarhat. Tartsa be a zajjal járó munkavégzésre vonatkozó helyi előírásokat.
- Ellenőrizze a szél irányát és erősségét. A fúvókát vagy a fűjt törmelékét soha ne irányítsa emberek, háziállatok, autók vagy lakások felé.
- Ne fújja a törmelékét nyitott ajtók vagy ablakok felé.
- A készüléket az elhaladó személyek és a környező vagyontárgyak tiszteletben tartásával használja.
- Ne hagyja működés közben őrizetlenül a fúvógépet.
- Figyeljen oda, mit fűtat vagy távolít el.
- Gyakorolja a fűnyíradék vagy papírpoharak fűtatását por felkavarása nélkül.
- A fúvógép használata előtt nedvesítse be a poros területeket.
- Soha ne használjon fúvógépet fokozottan poros anyag mozgatására.
- Ne irányítsa soha a levegő sugarát emberek vagy állatok felé. A fúvóka föl tud repíteni kis tárgyakat nagy sebességgel. Azonnal állítsa le a készüléket, ha valaki közeledik.
- Fúvógépet **NEM** szabad használni az alábbiak tisztítására:
 - Nagy mennyiségű kavics vagy kavicspor
 - Építőipari törmelék
 - Gipszpor
 - Cement és betonpor
 - Száraz kerti humusz
- Ne használja a fúvógépet trágya, vegyi anyagok vagy egyéb mérgező anyagok vagy üzemanyag kiszórására és porlasztására, kivéve ha a berendezés ilyen jellegű alkalmazásra lett tervezve, és ilyen esetben annak megfelelő területen használja.
- Ha a fűvott anyag a kereskedelemben kapható, olvassa el annak biztonsági adatlapját, vagy forduljon az anyag gyártójához.

⚠ FIGYELEM! - A szilika a homok, kvarc, téglá, agyag, gránit, kőzet és számos más anyag, beleértve a beton és kőműves termékeket, alapvető alkotóeleme. A levegőben található szilikakristályok ismételt és/vagy erőteljes belégzése súlyos vagy végzetes légzőszervi megbetegedéseket okozhat, ide értve a szilikózist is. Ilyenféle anyagok jelenléte esetén mindig kísérelje figyelemmel a jelzett légzési óvintézkedéseket.

⚠ FIGYELEM! - Az azbeszt porainak belégzése veszélyes és súlyos vagy végzetes károsodásokat, légzőszervi betegségeket vagy rákot okozhat. Azbesztet tartalmazó anyagok használatát vagy a velük való munkát szigorú szabályok szerint kell végezni. Ne fúvasson vagy sértsen fel azbesztet vagy azbeszt tartalmú termékeket, mint az azbeszt szigetelések. Amennyiben oka van úgy hinni, hogy azbesztet tartalmazó termékeket bolygatna meg, lépjen azonnal érintkezésbe a munkáltatójával vagy a helyi egészségügyi hatósággal.

A munka előkészítése

⚠ FIGYELEM! - Mindig tartsa be a biztonsági előírásokat. Gondosan tervezze meg előre a munkát. Ne kezdje meg a tevékenységet, ha a munkaterület nincs kiürítve, és ha nem tudja biztosan megtámasztani a lábát.

⚠ FIGYELEM! - A fúvógép nagy sebességgel kilóhat tárgyakat, amik megpattanhatnak, és a gépkezelőnek repülhetnek. Ez súlyos megsérüléshez vezethet. Mindig viseljen a szemét védő eszközt.

⚠ A rezgés kárt okozhat olyan személyeknek, akiknek vérkeringési zavara vagy idegrendszeri problémája van. Ha olyan fizikai tünetek jelentkeznek, mint például a zsibbadás, érzékelés hiánya, a normál erő csökkenése vagy a bőr színének elváltozása, orvoshoz kell fordulni. Ezek a tünetek általában az ujjaknál, a kézen vagy a csuklón jelentkeznek.

- Használat előtt ellenőrizze a fúvógép állapotát, különösen a kipufogó dobot, a beszívó nyílást és a légszűrőt.
- Nagyon poros környezetben enyhén spriccelje

be egy csővel a munkaterületet, vagy használjon porlasztócsatlakozást, amikor rendelkezésére áll víz.

- Figyeljen oda a gyerekekre, háziállatokra, autókra és nyitott ablakokra, és a törmeléket biztonságos körülmények között fúvassa el.
- Használja a fúvóka teljes hosszabbítóját, hogy a légáramlatot a talaj közelében tudja alkalmazni.
- A fúvógép használatát követően tisztítsa meg, és a törmelékeket dobja a szeméttárolóba.
- A fúvógépet a pillangószelep lehető legalacsonyabb sebességfokozatával használja.
- A gyorsító leállító (9. ábra, E) lehetővé teszi a motor különféle intenzitású működésének beállítását, és így eltérő légáramlat kialakítását. A berendezés leállítása előtt a gyorsító leállítót állítsa minimumra.

⚠ FIGYELEM! - Viselje a megkívánt védőfelszerelést a fúvógép használata során:

1. Zajcsökkentő fülvédők.
2. A szem védelme.
3. Védőmaszk poros környezetben.

Fúvógépet a következő tevékenységekhez lehet használni:

- Levelek eltávolítása és összegyűjtése. Szemét vagy lenyírt fű eltávolítása utcáról, gyalogösvényről, parkból, parkolóból, csarnokból, sportpályáról stb.
- Lenyírt fű eltávolítása
- Fűcsomók eltávolítása és darabolása
- Parkok tisztítása
- Mezőgazdasági és építőipari berendezések tisztítása
- Előadótermek és szórakoztató
- Könnyű puha hó eltávolítása
- Járdák és szabadtéri területek szárítása
- Szemét eltávolítása sarkokból, zugokból, a padló kövei közül stb.

⚠ FIGYELEM! - Amikor sarkokban dolgozik, fúvasson a sarok felől és belülről a munkaterület közepe felé.

A fúvóka úgy készült, hogy egy kézzel lehessen használni, és a felhasználó akár bal, akár jobb kézzel is foghatja.

⚠ FIGYELEM! - Mindig ellenőrizze, hogy a védőrács rendszeren le legyen zárva (10. ábra, G), és a horog (H) rögzítve legyen. Az ujjak levágásának veszélye.

8. KARBANTARTÁS

KARBANTARTÁSI TÁBLÁZAT

Kérjük, ne feledje, hogy az alábbi karbantartási időszakok csak normál működési körülmények esetén alkalmazandók. Ha a napi munka nagyobb terheléssel jár, ennek megfelelően csökkenteni kell a karbantartási időszakokat.		Minden egyes használat előtt	Minden feltöltési leállást követően	Hetente	Ha sérült vagy hibás	Igény szerint
Teljes gép	Ellenőrzés: szivárgás, repedés és kopás	X	X			
Ellenőrzések: kapcsoló, indító, gyorsítókar és gyorsító leállító kar	A működés ellenőrzése	X	X			
Üzemanyagtartály	Ellenőrzés: szivárgás, repedés és kopás	X	X			
Üzemanyagszűrő	Ellenőrzés és tisztítás			X		
	Cserélje ki a szűrőelemet				X	6 havonta
Minden elérhető csavar és anyás csavar (kivéve az üzemanyagcsavarokat)	Ellenőrzés és beszorítás			X		
Légszűrő	Tisztítás	X				
	Csere				X	6 havonta
Hengerbordák és indító védőburkolat nyílásai	Tisztítás			X		
Indítókötél	Ellenőrzés: sérülés és kopás			X		
	Csere				X	
Karburátor	Alapját ellenőrzése	X	X			
Gyertya	Az elektródák távolságának ellenőrzése			X		
	Csere				X	6 havonta
Rezgésgátló rendszer	Ellenőrzés: sérülés és kopás			X		

A GÁZKIBOCSÁTÁSOK MEGFELELŐSÉGE

Ezt a motort, a károsanyag-kibocsátási ellenőrző rendszert is beleértve, a felhasználói használati utasításnak megfelelően kell kezelni, használni és karbantartásnak alávetni, hogy a károsanyag-kibocsátási értékek belül maradjanak a nem közúti gépekre érvényes törvényi követelményeknek.

Nem megengedhető semmilyen szándékos módosítás, illetve a motor károsanyag-kibocsátási rendszerének nem megfelelő használata.

A motor vagy a gép hibás működése, használata vagy karbantartása a károsanyag-kibocsátási ellenőrző rendszer lehetséges működési zavaraihoz vezethet, egészen addig, amikor már nem tudja betartani az érvényes törvényi követelményeket; ez az eset azonnali cselekvést igényel a rendszer hibás működésének kijavítása és az érvényes követelmények visszaállítására érdekében.

Íme néhány példa a hibás működésre, használatra vagy karbantartásra, a teljesség igénye nélkül:

- Az üzemanyag-adagoló berendezés túlterhelése vagy törése;
- Olyan üzemanyag és / vagy motorolaj használata, ami nem felel meg az INDÍTÁS / ÜZEMANYAG fejezetben leírt jellemzőknek;
- Nem eredeti alkatrészek, például gyújtógyertya stb. használata;
- A kipufogórendszer hiányos vagy nem megfelelő karbantartása, ide értve a kipufogódob, a gyertya, a légszűrő stb. hibás karbantartási intervallumait is.

⚠ FIGYELEM! - A motoron végzett módosítás az EU károsanyag-kibocsátási tanúsítvány érvénytelenítéséhez vezet.

A jelen motor CO2 szintje az Emak honlapján (www.myemak.com), a "The Outdoor Power Equipment World" szakaszban található.

⚠ FIGYELEM! - A karbantartási műveletek végzése közben mindig viseljük védőkesztyűt. Meleg motornál ne végezzünk karbantartást. A karbantartási műveletek közben a motor kikapcsolt állapotban kell legyen.

- A helytelen karbantartás és a biztonsági felszerelések eltávolítása súlyos balesetet okozhat.
- Tisztításhoz ne használjunk üzemanyagot (keveréket).
- A rendes karbantartáson kívül egyéb műveleteket, javításokat ne végezzünk. Forduljunk felhatalmazott szervizhez.

LÉGSZÜRŐ

Ha a motor teljesítménye jelentős mértékben csökken, nyissa ki a fedelet (A, 11. ábra), és ellenőrizze a légszűrőt (B) A levegőszűrő tisztításának elvégzéséhez kövesse a 11. ábrát, és a követelések szerint járjon el:

- Csavarja ki a két csavart (C) a fedél eltávolítása és a szűrőhöz történő hozzáférés érdekében.
- Ha eltömődött, vagy sérült, cserélje ki. Mielőtt az új szűrőt felszerelné, távolítsa el a durva piszkot a fedél belső oldaláról és a szűrőt körülvevő területről.
- Szerelje vissza a szűrőt (B) és a két csavar (C) becsavarásával zárja le a fedelet (A).

⚠ FIGYELMEZTETÉS – Ha levegőszűrő nélkül, vagy nagyon szennyezett szűrővel használja a befúvót, tönkre teheti a motor működését, ami a garancia elvesztésével jár.

ÜZEMANYAGSZÜRŐ (12. ábra)

Javasolt az üzemanyagtartályban található keverék szűrő cseréjét legalább évente elvégezni. Ezt a műveletet egy Felhatalmazott Vevőszolgálati Központnak kell elvégeznie:

- Ūritse ki a keveréktartályt.
- Vegye ki a szűrőt és válassza le a keverékcsőről.
- Szereljen egy új szűrőt a keverékcsőbe.
- Helyezze vissza a szűrőt a tartályba.

⚠ FIGYELMEZTETÉS – A szennyezett keverékszűrő cseréjének elmulasztása tönkre teheti a motort.

MOTOR

A henger bordáit rendszeresen tisztítsuk ecsettel vagy sűrített levegővel. A hengeren felgyülemelő szennyeződés a motor működését károsan befolyásoló túlhevüléshez vezethet.

GYERTYA

Javasoljuk a gyertya rendszeres tisztítását, és az elektródák távolságának ellenőrzését (23. ábra). NGK CMR7A vagy más márkájú, azonos hőfokú gyertyát használjunk.

VÉDŐRÁCS

Ellenőrizze a rugó (13. ábra, D) és a záróhorog (E)tökéletes állapotát. Evvel lehet biztosítani a védőrács tökéletes zárását.

A befúvó hosszú használata után a ventilátor védőborításán sok por rakódhat le. Ez a levegő áthaladásának romlását váltja ki (kisebb térfogat), és a ventilátor megrongálódását és/vagy a motor túlmelegedését okozhatja. Ezért gondoskodjon a ventilátor védőborításának tisztításáról.

INDÍTÓEGYSÉG

FIGYELEM: Az elliptikus rugó feszültség alatt van, és messzire repülve súlyos sérülést okozhat. Soha ne próbálja levenni vagy átalakítani.

KARBURÁTOR

A porlasztó be szabályozása szabványos módon a gyárban történik, a károsanyag-kibocsátási jogszabályoknak megfelelően.

FIGYELEM:

- **Ne módosítsa a porlasztó beállítását a csavarjainak ki- vagy becsavarásával; ezt a műveletet egy Felhatalmazott Vevőszolgálati Központban, egy képzett szakembernek kell elvégeznie.**
- **Egy hibás beállítás súlyosan károsíthatja a motort.**
- **Ezen túl ne mozdítsa meg vagy távolítsa el a porlasztó csavarjainak piros védődugóit.**

Probléma esetén (a motor nem tartja az alapjáratot, egyenetlen motorfordulatszám, vagy nem éri el a legnagyobb teljesítményt) forduljon egy Felhatalmazott Vevőszolgálati Központhoz.

FIGYELEM: Az időjárás megváltozása, vagy az eltérő magassági szint a porlasztás megváltozását okozhatja.

KIPUFOGÓDOB

FIGYELEM - A kipufogódob katalizátoros, erre azért van szükség, hogy a motor megfeleljen a károsanyag-kibocsátásra vonatkozó előírásoknak. A katalizátort soha ne alakítsa át vagy távolítsa el: Aki ezt teszi, megszegi a törvényt.

FIGYELEM - A katalizátoros kipufogódob a használat során rendkívüli módon felmelegszik, és a motor leállítása után is hosszú ideig meleg marad. Ez akkor is bekövetkezik, ha a motor alapjáraton megy. A kipufogódob megérintése égési sérülést okozhat. Ne feledkezzen meg a tűzveszélyről!

FIGYELEM - Ha a kipufogódob sérült, ki kell cserélni. Ha a kipufogódob gyakran eltömődik, ez lehet annak a jele, hogy a katalizátor teljesítménye csökkent.

FIGYELEM - Ne használja a gépet sérült, hiányzó vagy átalakított kipufogóval. A megfelelő karbantartás nélkül használt kipufogódob növeli a tűzveszélyt és a halláskárosodás kockázatát.

RENDKÍVÜLI KARBANTARTÁS

Intenzív használat esetén a szezon végén, normál használat esetén két évente javasolt a szervízhálózat szakemberével átnézetni a felszerelést.

FIGYELEM: A jelen kézikönyvben nem említett összes karbantartási műveletet arra felhatalmazott szerviz kell, hogy végezzen. A metszőgép állandó és szabályos működésének biztosításához, ne feledjük, hogy az esetleges alkatrészcszerénél kizárólag **EREDETI ALKATRÉSZT** használjunk.

FIGYELEM: A nem engedélyezett esetleges módosítások és/vagy a nem eredeti alkatrészek használata a gépkezelő és harmadik személyek súlyos, akár halálos sérülését okozhatja.

9. SZÁLLÍTÁS

A fűvágógépet úgy szállítsa, hogy a motor ki van kapcsolva.

FIGYELEM - A gép járművön történő szállításánál ellenőrizni kell, hogy megfelelően és erősen a járműre lett-e szíjazva. A gépet függőlegesen, üres tartállyal kell szállítani, ezenfelül ellenőrizni kell, hogy az ilyen gépekre vonatkozó érvényes előírások be legyenek tartva.

10. TÁROLÁS

Amikor a gép hosszú ideig működésen kívül van:

- Távolítsa el a tartályból a keveréket.
- Indítsa be a gépet egy nem magas fordulatszámra működve, és hagyja leállni a motort, amikor elfogy az üzemanyag.
- Tisztítsa gondosan meg az üzemanyagtartályt.
- Tisztítsa gondosan meg a gépet, és távolítsa el a törmelékeket és a szennyeződések (por, fű vagy egyéb lerakódás).
- Kenjen egy vékony olajréteget a fémrészekre a rozsdásodás megelőzése érdekében.
- Helyezze el a gépet és tartozékait egy hűvös és száraz helyen, a gyermekektől és védelem nélkül álló hőforrásoktól, és az olyan korrozív vegyi anyagoktól távol, mint például a növényvédők szerek.

Ha hosszú időn keresztül nem használta a gépet, akkor annak használata előtt ellenőrizni kell az összes tömítést és a porlasztót; javasoljuk, hogy ezt az ellenőrzést egy Felhatalmazott Vevőszolgálati Központban végeztesse el.

⚠ FIGYELMEZTETÉS – Ne tárolja a gépet üvegen keresztül szűrődő napsugárzásnak kitett helyen: károsodhatnak egyes műanyag részek. Ne használjon egy hónapnál régebbi keverék maradványokat: a motor súlyosan sérülhet, és megszűnhet a garancia.

11. KÖRNYEZETVÉDELEM

A gép használata során a környezetvédelem jelentős és prioritást élvező szempont kell, hogy legyen a civil együttélés és a bennünket körülvevő környezet érdekében.

- Kerülni kell, hogy a gép zavaró elemmé váljon a szomszédság szemében.
- Szigorúan kövesse a vágásból származó anyag megsemmisítésére vonatkozó helyi előírásokat.
- Szigorúan kövesse a csomagolóanyagok, olaj, benzin, akkumulátor, szűrők, elromlott részek és minden egyéb jelentős környezeti hatású elem megsemmisítésére vonatkozó helyi előírásokat; ezeket a hulladékokat nem szabad kommunális hulladékként kidobni, hanem el kell őket különíteni, és át kell adni a megfelelő hulladékgyűjtő központnak, amely gondoskodik az anyagok újrahasznosításáról.

Bontás és megsemmisítés

Üzemen kívül helyezéskor ne szennyezze a géppel a környezetet, hanem forduljon hulladékgyűjtő központhoz. A gép gyártásához használt anyagok jó része újrahasznosítható; az összes fémes részt (acél, alumínium, sárgaréz) átadhatja egy normál fémhulladékgyűjtő telepre. Az erre vonatkozó információkat a területi hulladékgyűjtő szolgálatnál lehet beszerezni. A talaj, a levegő és a vizek szennyezése nélkül, a környezet tiszteltben tartásával kell elvégezni a gép lebontásakor keletkező hulladékok kezelését.

Minden esetben be kell tartani a helyileg érvényes hulladékkezelésre vonatkozó előírásokat.

A gép bontásával egyidejűleg semmisítse meg az EK jelölési címkét és a jelen utasítást.

12. GÉP ELSZÍVÁSHOZ/APRÍTÁSHOZ

ÖSSZESZERELÉSE

Külön rendelhető Elszívó/aprító készlet:

1. Elszívócső (két részből)
2. Gyűjtő
3. Gyűjtőzsák
3. Markolat

⚠ FIGYELEM - A csövek, a kollektor és a zsák szerelések a motor kikapcsolt állapotban kell legyen.

ELŐKÉSZÍTÉS

- A fogantyú felszereléséhez (F, 16. ábra) le kell szerelni a két fedelet (G) a két csavar kicsavarásával. A fogantyú felszerelése során (F) a megfelelő nyílásba kell illeszteni a vezetékét (H, 17. ábra), a becsípődésének elkerülésére. A fogantyú két csavarral való rögzítése után csatlakoztassa a vezeték csatlakozóját (Q, 18. ábra) a gép megfelelő lemezéhez (R).
- Helyezze be a gyűjtőt (14. ábra, C) a zsákba (D) addig, ahol a cső kúpos vége véget ér, és zárja le a Velcron szalaggal (E). Helyezze kívülről a cső végére a zsákot, ez kényelmesebbé teszi a gép használatát.
- Csavarja ki a csavart (A, 15. ábra) az alátét beillesztéséhez (B) a gyűjtőcsövön (C) a megfelelő fészekbe. Csavarja be a csavart (A) a gyűjtőcső rögzítéséhez (C).

- A rács zárát rögzítő nyelvet egy csavarhúzóval elmozdítva nyissa ki a védőrácst (19. ábra, H). Csúsztassa be a szívócsövet (20. ábra, L), a csiga négy peckét (M) beillesztve cső négy vájatába (N). Akadály forgassa el a nyíl irányában (2). Nyomással illesse be az elszívócső végét (21. ábra, P), ellenőrizze, hogy az elszívó cső végén a lekerekített rész lefelé mutasson.

FIGYELEM - A gép beindítása előtt ellenőrizze, hogy az elszívócső helyesen lett-e felszerelve.

FIGYELEM - Soha ne indítsa be a lombfűvót, ha a védőrác (10. ábra, G) nyitva van, sérült, vagy nem lehet bezárni, kivéve ha fel van szerelve az elszívócső.

FIGYELEM - A lombfűvó beindítása előtt mindig ellenőrizze, hogy a zsák ép-e, és hogy a pánt le lett-e zárva. Sérült zsákok soha nem használjon. A repülő hulladék sérülést okozhat.

FIGYELEM - Kerülje, hogy a kipufogódob kimenetéhez bármely testrésze hozzáérjen.

HASZNÁLAT

FIGYELEM - Mindig két kézzel erősen tartsa a gépet.

Az elszívó úgy készült, hogy két kézzel kell használni (22. ábra), és a felhasználó jobb keze a vezérlő markolaton, bal keze pedig a védőlemez markolatán kell legyen. Ez a balkezes személyekre is érvényes.

A gyűjtőzsák szíját vesse át a bal vállán, és bújjon bele a jobb karjával. Elszívásra történő használatkor a berendezést csak felszerelt gyűjtőzsákkal szabad használni.

Az elszívócső nagy átmérője lehetővé teszi nagy levelek, papír és kéregdarabok beszívását is.

Figyelem: ne szívasson fel a géppel terjedelmes tárgyat, fadarabot, üdítőst vagy sörösdobozt, kötelet vagy szalagot, mert ezek megsérthetik a forgórész bordáit, vagy leállíthatják azt.

Legyen óvatos nedves levelek felszívásakor, ezek lehet, hogy eltömítik a forgórészt.

Figyeljen oda, hogy ne tömődjön el az elszívócső, hogy el lehessen kerülni a túl nagy sebesség okozta motor károsodást.

ÓVINTÉZKEDÉS - Az elszívócső végét ne húzza a talajon.

ÓVINTÉZKEDÉS - Ne szívasson fel a géppel súroló anyagokat, mint például homok vagy kavics, mert ezek gyorsan tönkretelhetnek a forgórészt.

FIGYELEM - Soha ne szívasson fel a géppel meleg vagy égő anyagokat, illetve folyékony üzemanyagot. Soha ne szívjon be a gép gyúlékony folyadékot vagy mérges anyagot (pl. üzemanyag), illetve ilyen folyadékokkal átitatott anyagokat. Ez halálos égésből vagy **robbanásból eredő sebeket okozhat!**

ÓVINTÉZKEDÉS - A rendellenes zajok vagy a motor fordulatszámának megváltozása a gép elszívási fázisban jelentkező eltömődését jelezheti. Azonnal kapcsolja ki a motort, szerelje le az elszívócsövet, és ellenőrizze, hogy a belső vezetékeket elzárta-e valamilyen hulladék.

KARBANTARTÁS



CSIGA - A gép teljesítményének szinten tartása érdekében rendszeresen tisztítsa meg a szennyeződéstől és a hulladékoktól a csiga belsejét.

FORGÓ RÉSZ - Ellenőrizze, hogy a lapátok tiszták legyenek és ne legyenek sérültek, hogy el lehessen kerülni a légáram csökkenését és a rezgés növekedését. Ellenkező esetben azonnal forduljon **egy felhatalmazott javítóműhelyhez.**

GYŰJTŐ ZSÁK - A jó elszívás és töltődés érdekében rendszeresen ki kell mosni. Ellenőrizze, hogy a zsák ép-e, és hogy a pántok működnek-e. Ha szükséges, végezze el a cserét.

A további karbantartási műveleteket lásd a 14. oldalon található fejezetben.

13. MŰSZAKI ADATOK

Hengerűrtartalom	cm ³	25.4
Motor		2 ütemű
Teljesítmény	kW	1.0
Az üzemanyagtartály űrtartalma	 +  cm ³	450 (0,45 ℓ)
Primer karburátor		Igen
Rezgésgátlók		Igen
Súly	kg	3.7
A fűvógép térfogat hozama	m ³ /h	720
A levegő maximális sebessége	m/s	70
Az elszívógép térfogat hozama	m ³ /h	770
Elszívó zsák űrtartalom	ℓ	36

Kertgépek és alkatrészek				
Akusztikus nyomás	dB (A)	ANSI B175.2/2012	73.0	
Akusztikus nyomás	dB (A)	L _{PA} av EN15503 EN 22868	96.5	*
Bizonytalanság	dB (A)		2.0	
Mért hangteljesítményszint	dB (A)	2000/14/EC EN 22868 EN ISO 3744	104.0	
Bizonytalanság	dB (A)		1.0	
Garantált zajszint	dB (A)	L _{WA} 2000/14/EC EN 22868 EN ISO 3744	105.0	
Rezgésszint	m/s ²	EN15503 EN 22867 EN 12096	6.3	*
Bizonytalanság	m/s ²	EN 12096	2.8	
* Mért középértékek (1/7 minimum, 6/7 teljes terhelés).				

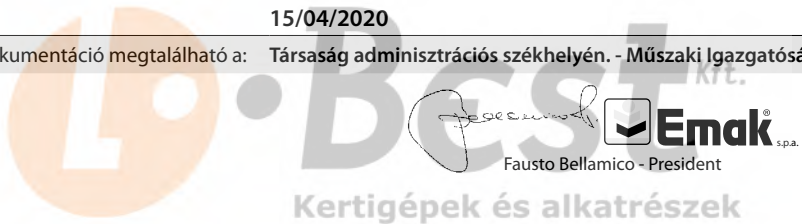
14. MEGFELELŐSÉGI NYILATKOZAT

Alulírott **EMAK spa via Fermi, 4 - 42011 Bagnolo in Piano (RE) ITALY**

száját felelőssége tudatában kijelenti, hogy az alábbi gép:

1. Fajta:	Befúvó
2. Márka: / Típus:	Oleo-Mac BV 250 – Efcó SA 2500
3. Sorozatszám:	554 XXX 0001 - 554 XXX 9999
megfelel az irányelv / jogszabály és a későbbi módosítások vagy kiegészítések előírásainak	2006/42/EC - 2014/30/EU - (EU) 2016/1628 - 2000/14/EC - 2011/65/EU
megfelel a következő irányelv előírásainak:	EN 15503:2009+A2:2015 - EN ISO 14982:2009
A megfelelésértékelése céljából alkalmazott eljárások	Annex V - 2000/14/EC
Mért hangteljesítmény-szint	104.0 dB(A)
Garantált hangteljesítmény-szint	105.0 dB(A)
Kelt:	Bagnolo in piano (RE) Italy - via Fermi, 4
Dátum:	15/04/2020

A műszaki dokumentáció megtalálható a: **Társaság adminisztrációs székhelyén. - Műszaki Igazgatóság**



WWW.LOBEST.HU

15. GARANCIALEVÉL

A gépet a legmodernebb gyártási technológia szerint tervezték és állították össze. A Gyártó termékeire magán és hobby használat esetén a vásárlástól számított 24 hónapos garanciát vállal. Professzionális használat esetén a garanciális időszak 12 hónapra korlátozódik.

Garanciális feltételek

- 1) A garancia a vásárlás időpontjától érvényes. A gyártó cég értékesítési és szervizhálózatán keresztül ingyenesen kicseréli, az anyag-, megmunkálási vagy gyártási hibás alkatrészeket. A garancia nem vonja meg a vevő polgári törvénykönyvben előírt, az értékesített áru hibájának vagy hiányosságának következményeivel kapcsolatos jogait.
- 2) A szakemberek a munka megszervezéséhez szükséges időt figyelembe véve a lehető leghamarabb elvégzik a szükséges beavatkozást.
- 3) **A garanciális javítás igényléséhez az erre felhatalmazott személyhez el kell juttatni az alábbi garanciajegyet, minden adatot kitöltve, a viszonteladó által lepecsételve, valamint mellékelni kell a vásárlást igazoló számlát vagy adóhatóság által előírt blokkot, amely a vásárlás időpontját igazolja.**

- 4) A garancia érvényét veszti az alábbi esetekben:
 - a karbantartás nyilvánvaló hiánya.
 - a termék nem megfelelő és helytelen használata.
 - nem megfelelő kenőanyag vagy üzemanyag használata.
 - nem eredeti alkatrész vagy tartozék használata
 - arra fel nem hatalmazott személy valamilyen beavatkozást végzett a gépen.
- 5) A Gyártó cég kizárja a garanciából a fogyóanyagokat és a normál működési kopásnak kitett alkatrészeket.
- 6) A garancia kizárja a termék frissítését és feljavítását
- 7) A garanciális idő alatt szükséges beállítás és karbantartás nem tartozik a garancia körébe
- 8) A szállítás közben esetlegesen bekövetkező kárt haladéktalanul jelezni kell a fuvarozónak garanciális jogvesztés terhe mellett
- 9) A garancia nem fedezi az esetleges közvetlen vagy közvetett személyi vagy anyagi károkat, melyek oka a gép meghibásodása vagy a gép hosszú ideig tartó használaton kívül helyezése.

TÍPUS

SOROZATSZÁM

VÁSÁRLÓ NEVE

DÁTUM

MÁRKAKERESKEDŐ

Ne küldje el! Csak az esetleges műszaki garancia igénye esetén kell mellékelni.

16. PROBLÉMÁK MEGOLDÁSA



FIGYELEM: az alábbi táblázatban javasolt korrekciós próba végrehajtása előtt mindig állítsa le az egységet, és kösse ki a gyertyát, kivéve, ha az szerepel, hogy az egységnek működnie kell.

Ha ellenőrizte az összes lehetséges okot, és a probléma nem oldódott meg, vegye fel a kapcsolatot a hivatalos Vevőszolgálattal. Ha a táblázatban nem szereplő probléma merül fel, vegye fel a kapcsolatot a hivatalos Vevőszolgálattal.

PROBLÉMA	LEHETSÉGES OKOK	MEGOLDÁS
A motor nem indul be, vagy az indítást követően néhány másodperccel kikapcsol.	<ol style="list-style-type: none"> 1. Nincs szikra 2. A motor nedves 	<ol style="list-style-type: none"> 1. Ellenőrizze a gyertya szikráját. Ha nincs szikra, ismétlje meg a tesztet új gyertyával (CMR7A). 2. Kövesse a 11. oldalon leírt eljárást. Ha a motor még mindig nem indul be, ismétlje meg az eljárást új gyertyával.
A motor beindul, de nem megfelelően gyorsul, vagy nagy sebességen nem megfelelően működik.	Be kell állítani a karburátort.	Vegye föl a kapcsolatot a Vevőszolgálattal a karburátor beállításához.
A motor nem éri el a teljes sebességet, és/vagy erősen füstöl.	<ol style="list-style-type: none"> 1. Ellenőrizze az olaj/benzin keveréket. 2. Légszűrő szennyezett. 3. A karburátort be kell állítani 	<ol style="list-style-type: none"> 1. Friss benzint és kétütemű motorhoz való olajat használjon. 2. Tisztítsa meg; lásd a Légszűrő karbantartása fejezetben leírt utasításokat. 3. Vegye fel a kapcsolatot a hivatalos Vevőszolgálattal a karburátor beállításához.
A motor beindul, forog, gyorsul, de nem tartja az alapjáratot.	A karburátort be kell állítani.	Vegye fel a kapcsolatot a hivatalos Vevőszolgálattal a karburátor beállításához.
A motor beindul és működik, de a levegő áramlása csekély	<ol style="list-style-type: none"> 1. eltömődött védőrács 2. Sérült forgórész 3. eltömődött csiga és csövek 	<ol style="list-style-type: none"> 1. Tisztítsa meg a védőrácsot 2. Vegye fel a kapcsolatot a hivatalos Vevőszolgálattal 3. Tisztítás



WWW.LOBEST.HU



H FIGYELEM – A jelen kézikönyvet a gép teljes élettartama idején a géppel együtt kell tárolni

WWW.LOBEST.HU

Mod. 56600164 - Apr/2020

Emak S.p.A.
42011 Bagnolo in Piano (RE) Italy
www.myemak.com
www.youtube.it/EmakGroup

We care
Quality Ethics Environment