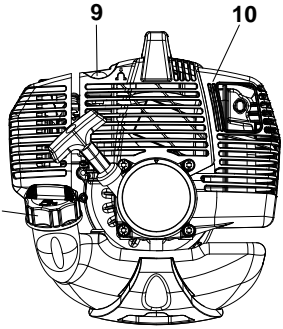
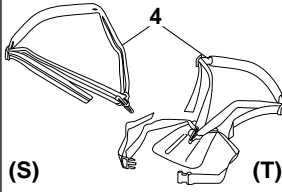
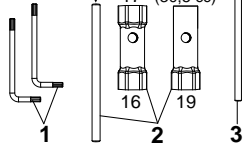


BC 270 - DS 2700 (27.2 cm³) - **BC 300 - DS 3000** (30.5 cm³)

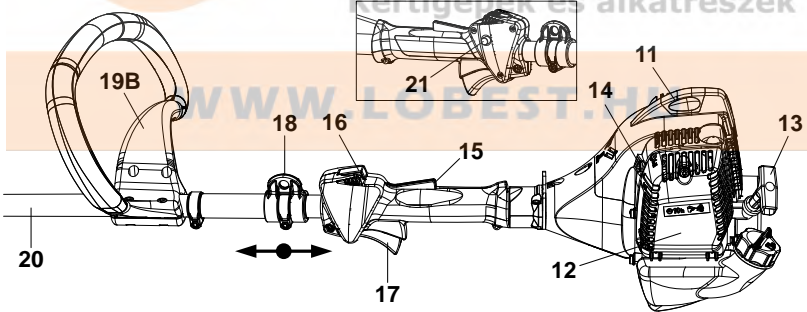
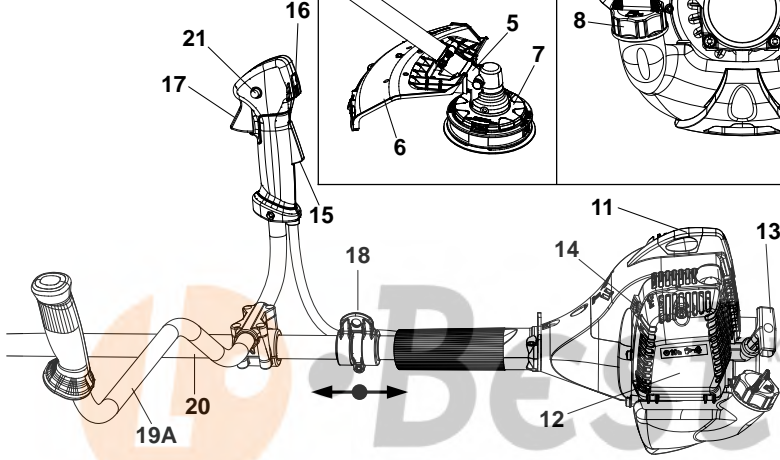
H HASZNÁLATI ÉS KARBANTARTÁSI UTASÍTÁS



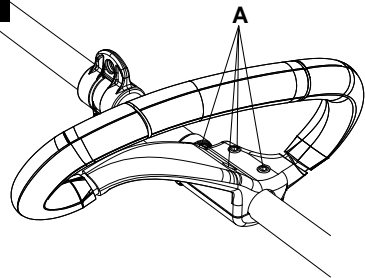
x1 (27,2 cc) - x2 (30,5 cc)



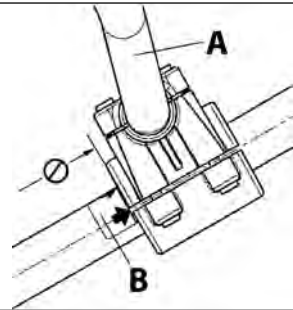
1

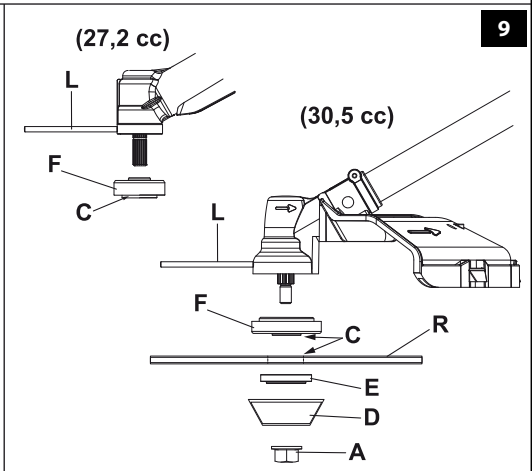
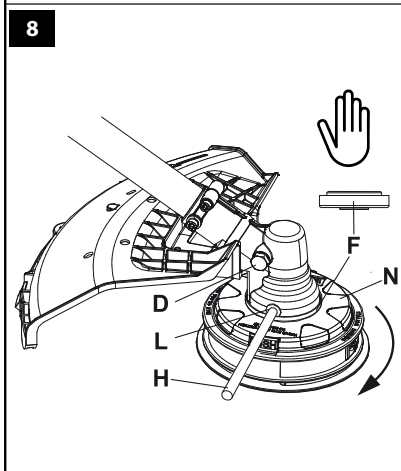
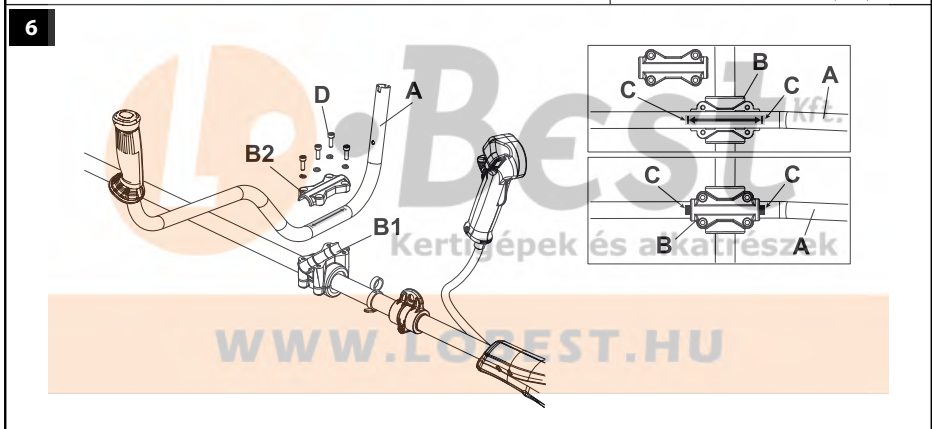
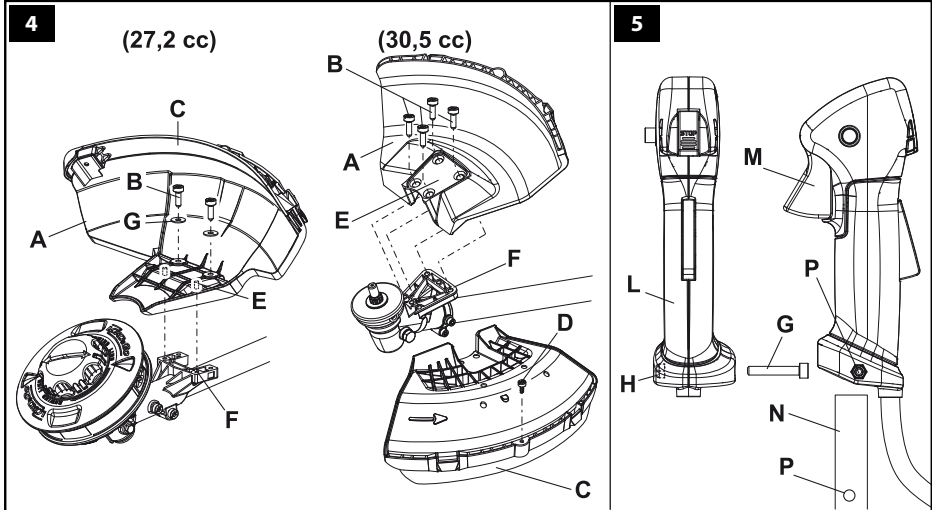


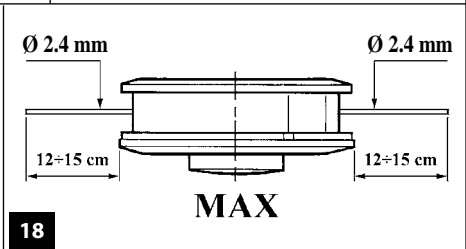
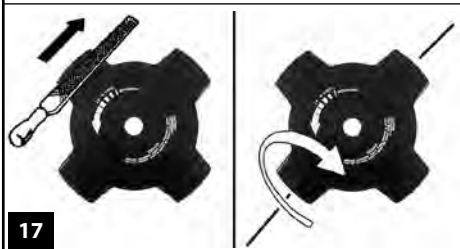
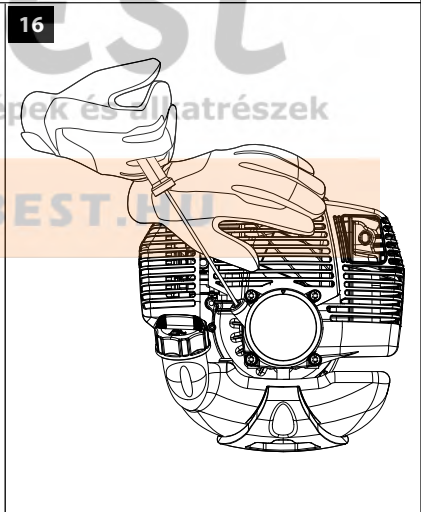
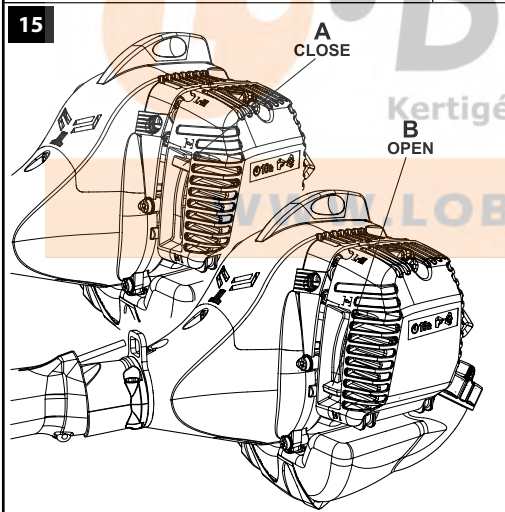
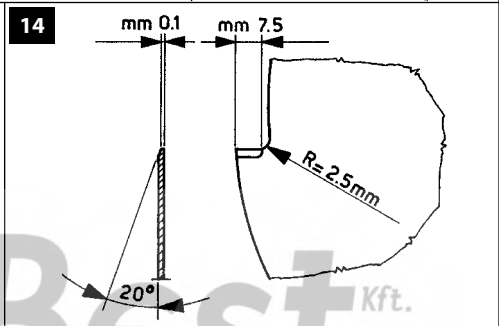
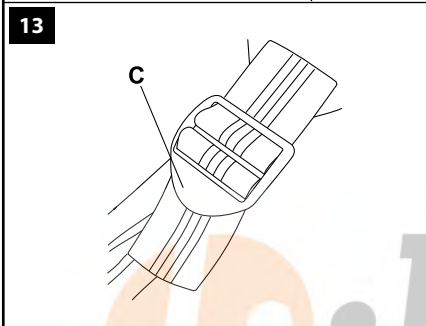
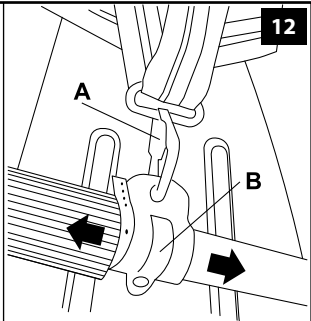
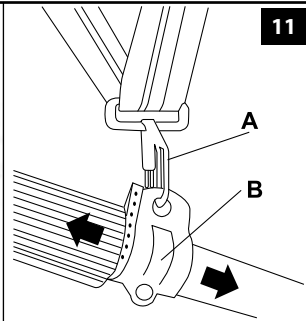
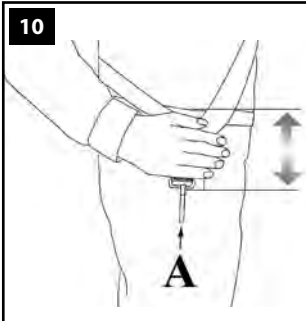
2

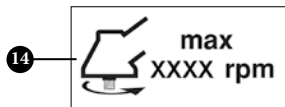
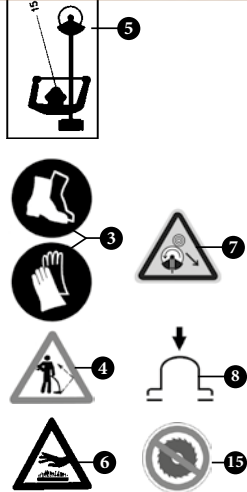
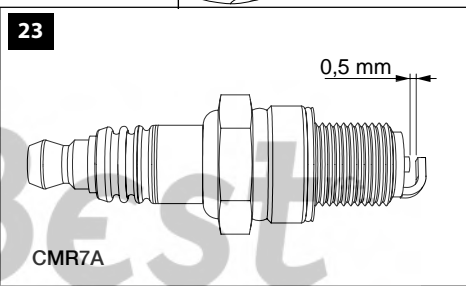
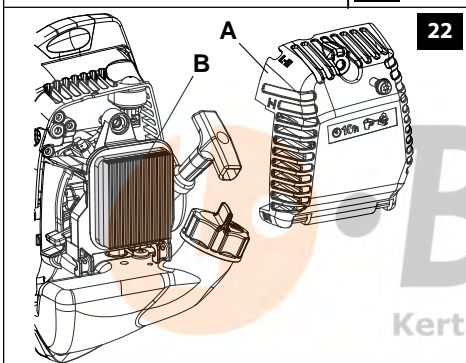
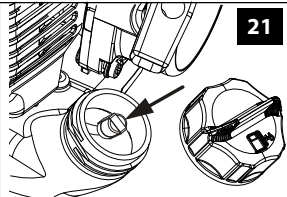
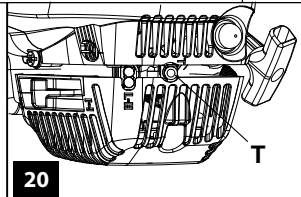
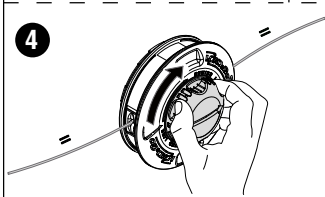
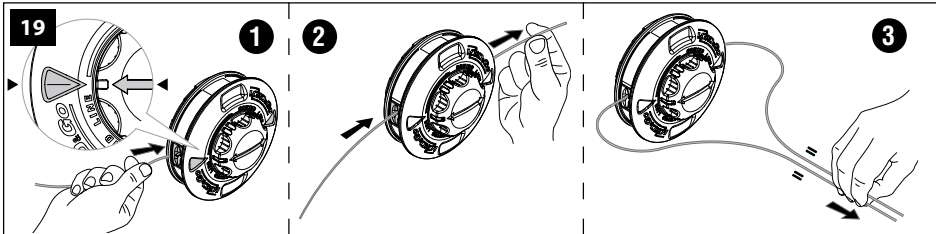


3











AZ EREDETI UTASÍTÁSOK FORDÍTÁSA

Tisztelt Ügyfelünknek

Köszönjük, hogy egy Emak terméket választott. A viszonteladói hálózatunk és felhatalmazott szakszerveizeink mindenben az Ön rendelkezésére állnak.

BEVEZETŐ

A jelen kézikönyv figyelmes elolvasása nélkül ne kezdje el a munkát, csak így biztosítható a gép helyes használata, és így lehet elkerülni a baleseteket. A jelen kézikönyv tartalmazza az egyes részcsoportok működésének magyarázatát, valamint a szükséges ellenőrzésekre és a karbantartásra vonatkozó előírásokat.

Megjegyzés. A jelen kézikönyvben található leírások és illusztrációk a gyártóra nézve nem kötelező érvényűek. A gyártó cég fenntartja a jogát arra, hogy a terméken módosításokat hajtson végre anélkül, hogy minden alkalommal frissítené a kézikönyv tartalmát.

A használati és karbantartási utasításokon túl a jelen kézikönyv olyan információkat is tartalmaz, amelyek különös figyelmet igényelnek. Ezeket az információkat az alábbiakban leírt szimbólumok jelzik:

FIGYELEM: Ha baleset, vagy személyi sérülés, halál, illetve súlyos anyagi kár kockázata áll fenn.

FIGYELMEZTETÉS: Ha az egység vagy egyes részcsoportjai károsodásának veszélye áll fenn.

FIGYELEM

HALLÁSKÁROSODÁSI KOCKÁZAT

NORMÁL HASZNÁLAT ESETÉN A GÉPKEZELŐ SZÁMÁRA NAPI ÉS EGY FŐRE SZÁMÍTOTT HANGERŐ ELÉRHETI ÉS MEGHALADHATJA A **85 dB(A)** ÉRTÉKET

TARTALOMJEGYZÉK

1. BIZTONSÁGI ELŐÍRÁSOK (a gép biztonságos használatára vonatkozó előírásokat tartalmazza)	7
2. SZIMBÓLUMOK ÉS BIZTONSÁGI FIGYELMEZTETÉSEK MAGYARÁZATA (a gép beazonosítási módjának leírása és a szimbólumok jelentése)	9
3. FŐ RÉSZCSELEGEK (a gépet alkotó főbb elemek elhelyezkedésének leírása)	9
4. ÖSSZESZERELÉS (a csomagolás eltávolításának és az egyes elemek összeszerelési módjának leírása)	9
5. BEINDÍTÁS	10
6. A MOTOR LEÁLLÍTÁSA	13
7. A GÉP HASZNÁLATA	13

8. SZÁLLÍTÁS	16
9. KARBANTARTÁS (a gép hatékony karbantartásához szükséges összes információt tartalmazza)	17
10. IDEIGLENES TÁROLÁS	19
11. KÖRNYEZETVÉDELLEM (Néhány tanácsot tartalmaz a gépnek a környezet tiszteletben tartásával történő használatához)	20
12. MŰSZAKI ADATOK (Összefoglalja a gép fő jellemzőit)	21
13. MEGFELELŐSÉGI NYILATKOZAT	24
14. GARANCIALEVÉL (Összefoglalja a garanciális feltételeket)	24
15. PROBLÉMAMEGOLDÁSI ÚTMUTATÓ (Segít a felhasználás során felmerülő esetleges problémák megoldásában)	26

1. BIZTONSÁGI ELŐÍRÁSOK

FIGYELEM

- A gép, ha jól használják, egy gyors, kényelmes és hatékony munkaeszköz; ha nem megfelelően vagy a szükséges óvintézkedések betartása nélkül használják, veszélyes felszereléssé válhat. A biztonságos munkavégzés miatt az alábbiakban megjelölt biztonsági előírásokat szigorúan be kell tartani.
- A benzin vagy dízel üzemű belső motorral működtetett eszközök hosszas használata által kiváltott rezgés keringési zavarokban szenvedő személyeknél az ujjak, a kéz és a csukló vérereinek vagy idegeinek sérülését okozhatja, illetve rendellenes duzzadást válthat ki. Egyébként egészséges személyeknél alacsony hőmérsékleten történő hosszas használat a vérerek sérülésével társult. Ha érzéketlenség, fájdalom, erőtlenség, színváltozás vagy a bőr konzisztenciájának változása, illetve az ujjak, kéz vagy csukló tapintás érzékelésének elvesztése tünete fordul elő, meg kell szakítani az eszköz használatát, és ki kell kérni az orvos véleményét.
- Az egység indítórendszere nagyon alacsony intenzitású elektromágneses mezőt

generál. Ez a mező interferálhat bizonyos pacemakerekkel. A súlyos és halálos sérülések kockázatának csökkentése érdekében a pacemakert viselő személyeknek az eszköz használata előtt konzultálniuk kell orvosukkal és a pacemaker gyártójával.



FIGYELEM! - Lehet, hogy a nemzeti előírások korlátozzák a gép használatát.

- 1 - Ne használja a gépet, mielőtt a használatát meg nem tanulta. A még nem tapasztalt gépkezelőnek a helyszíni használat előtt gyakorolnia kell a gép kezelését.
- 2 - A gépet kizárólag jó fizikai állapotban lévő, a használatra vonatkozó szabályokat ismerő felnőtt ember használhatja.
- 3 - Kimerültség esetén, alkoholos, drog, vagy gyógyszer hatása alatt ne használjuk a fűszegélynyíró.
- 4 - Viseljünk megfelelő ruházatot és védőfelszerelést, vastag csizmát és nadrágot, kesztyűt, védőszemüveget, fülvédőt és védősisakot. A ruházat legyen testhezálló, de kényelmes.
- 5 - Gyerekeknek ne engedjük meg a fűszegélynyíró használatát.
- 6 - A fűszegélynyíró használatakor ne engedjük meg, hogy 15 méteres sugárban emberek tartózkodjanak.
- 7 - A fűszegélynyíró használata előtt győződjünk meg róla, hogy a rögzítőanya jól be van-e szorítva.
- 8 - A fűszegélynyíróra a gyártó által javasolt vágószerszámot szereljük (lásd a 23 oldalt).
- 9 - Ne használjuk a fűszegélynyíró tőrca- és a fejtvédő nélkül.
- 10 - A motor beindítása előtt ellenőrizzük, hogy a tőrca szabadon forog-e és, hogy nem ér-e hozzá idegen testhez.
- 11 - Munka közben a motort leállítva gyakran ellenőrizzük a tőrcsát. Amint repedés, vagy törés látszik a tőrcsán, cseréljük ki.
- 12 - A gépet csak jól szellőzött helyiségben használja, ne használja robbanás- vagy tűzveszélyes helyen, illetve zárt helyiségben.
- 13 - Ne végezzünk semmilyen karbantartást

és ne nyúljunk a tőrcsához, ha a motor működésben van.

- 14 - Tilos a gépkihajtótengelyére olyan készüléket szerelni, amit nem a gyártó szállított.
- 15 - Hibás, rosszul megjavított vagy összeszerelt, illetve házilagosan módosított géppel ne dolgozzon. Semmilyen biztonsági felszerelést ne vegyen le, ne okozzon benne kárt és ne iktassa ki. Csak a táblázatban megjelölt vágófelszereléseket használja.
- 16 - A veszélyt jelző és biztonsági előírásokat tartalmazó címkéket őrizzük meg tökéletes állapotban. Sérülés vagy rongálódás esetén azonnal ki kell cserélni (Fig. 24).
- 17 - Ne használjuk a gépet a kézikönyvben megjelölttől eltérő célra (lásd a 13 oldalt).
- 18 - Bekapcsolt motorral ne hagyja magára a motort.
- 19 - A kar felszerelése nélkül soha ne indítsuk be a motort.
- 20 - Minden nap ellenőrizzük a fűszegélynyíró, és bizonyosodjunk meg arról, hogy minden, biztonsági és egyéb felszerelés működőképes.
- 21 - A rendszeres karbantartáson kívül egyéb műveleteket, javításokat ne végezzünk. Forduljunk felhatalmazott szervizhez.
- 22 - Amennyiben használaton kívül kell helyezni a gépet, ne szennyezze vele a környezetet, hanem adja át a Vízszonteladónak, aki gondoskodni fog a szabályos elhelyezéséről.
- 23 - Csak a gép működését és helyes használatát ismerő szakembernek adja át, vagy kölcsönözze a gépet. Ilyen esetben a használati utasítást is adja át, hogy a munka kezdete előtt elolvassák.
- 24 - Azokat a szervizelési műveleteket, melyek nincsenek benne ebben az útmutatóban, csak a megfelelő képzettséggel rendelkező szerelő végezheti.
- 25 - Ez a kézikönyv mindig legyen kéznél, és a szerszám minden használata előtt nézzük át.
- 26 - Ne feledje, hogy a tulajdonos vagy a gépkezelő felel a harmadik felek által elszenvedett balesetekért és az őket vagy tulajdonukat ért károkatért.




FIGYELEM

- Soha ne használjon olyan egységet,

aminek a biztonsági funkciói nem működnek. Az egység biztonsági funkcióinak ellenőrzése és karbantartása a jelen szakaszban leírt utasítások alapján kell, hogy történjen. Ha az egység nem felel meg az ellenőrzéseknek, forduljon a hivatalos szervizközponthoz, és javíttassa meg.

- A kézikönyvben kifejezetten nem szereplő bármilyen használata a gépnek rendellenes használatnak számít, és mint olyan a személyekre és tárgyakra nézve kockázatos.

BIZTONSÁGI VÉDŐÖLTÖZET

 **Amikor a fűszegélynyíróval dolgozunk, mindig viseljük bevizsgált biztonsági védőöltözetet.** A védőöltözet használata nem zárja ki a sérülés kockázatát, de baleset esetén csökkenti a sérülés mértékét. A viszonteladótól kérjenek tanácsot a megfelelő öltözet kiválasztásához.

A védőruha megfelelő méretű kell legyen, és nem zavarhatja a dolgozót. Testhezálló védőruhát viseljük. **Ideális öltözk az zakó és kezeslábas.** Ne viseljük olyan ruhát, sálát, nyakkendőt, vagy nyakláncot, amely beakadhat. A hosszú hajat fogjuk össze és védjük (pl. kendővel, sapkával, sisakkal, stb.).

Csúszásmentes talppal és acél kaplival ellátott védőcipőt viseljük.

Viseljük szemüveget vagy arcvédőt!

Alkalmazzunk zajvédelmi eszközt; pl. fülvédőt vagy dugót. Nagyobb figyelemre és elővigyázatosságra van szükség a hallásvédelem alkalmazásakor, mivel korlátozott a vészjelzések (kiáltás, hangjelzés, stb.) érzékelése.

Viseljük olyan kesztyűt, amely a rezgést maximálisan csökkenti.

2. SZIMBÓLUMOK ÉS BIZTONSÁGI FIGYELMEZTETÉSEK MAGYARÁZATA (24. ábra)

- 1 - Agép használata előtt figyelmesen olvassuk el a használati és karbantartási utasítást.
- 2 - Viseljük védősisakot, szemüveget és fülvédőt.
- 3 - Fém vagy műanyag tárcsa használatakor viseljük védőcipőt és kesztyűt.
- 4 - Figyeljünk oda a repülő tárgyakra.
- 5 - Személyek csak 15 m-nél távolabb tartózkodhatnak.
- 6 - **VIGYÁZAT!** - A felületek forrók lehetnek!
- 7 - Különösen ügyeljünk a visszarúgás jelenségére. Ez ugyanis veszélyes lehet.
- 8 - Tisztítólámpa
- 9 - A gép típusa: **BOKORNYÍRÓ**
- 10 - Garantált maximális zajszint
- 11 - CE megfeleléségi jelzés
- 12 - Sorozatszám
- 13 - Gyártási év
- 14 - A kimenőtengely maximális sebessége, fordulatszám/perc.
- 15 - Tilos a fűszegély-nyíró használata favágó tárcsával.

3. FŐ RÉSZEGYSÉGEK (1. ábra)

- 1÷3 - Szerszámkészlet
- 4 - Szíjak
- 5 - Pár kúpos
- 6 - Feltekerő biztonsági védelem
- 7 - Damilos tárcsa/fej
- 8 - Üzemanyagtartály dugó
- 9 - Tisztítólámpa
- 10 - Kipufogó védelem
- 11 - Gyertya
- 12 - Légszűrő
- 13 - Indítókar
- 14 - Szívatókar
- 15 - Gázbillentyű kioldó
- 16 - Stop gomb
- 17 - Gyorsító kar
- 18 - Övek csatlakoztatása
- 19 - Fogantyú
- 20 - Továbbítócső
- 21 - Gombot félgáz-

4. ÖSSZESZERELÉS

BIZTONSÁGI VÉDŐEGYSÉG FELSZERELÉSE (4 ábra)

Rögzítse az (A) védelmet a hajtócsőhöz a (B) csavarokkal a (E) lemez elhelyezése után, olyan helyzetben, amely lehetővé teszi a biztonságos munkavégzést.

MEGJEGYZÉS: Csak damilszálas fejnél használjuk a védőegységet (C). A (C) védelmet a (D) csavarral rögzítsük az (A) védelemhez.

DAMILOS FEJ FELSZERELÉSE (8 ábra)

Helyezzük el az (F) felső peremet. Illesszük be a (H) fejrögzítő pecket a megfelelő (L) furatba, és az (N) fejet az óramutató járásával ellentétes irányban csavarjuk be kézi erővel.

TÁRCSA FELSZERELÉS (9. ábra)

Az óramutató járásával egy irányban csavarjuk ki az anyás csavart (A); vegyük a kúpot (D) és az alsó peremet (E). A felső peremre (F) szereljük fel a tárcsát (R), ellenőrizzük, hogy a forgásirány jó legyen. Szereljük fel az (E) alsó peremet, a (D) kúpot és az óramutató járásával ellentétes irányban csavarjuk fel az (A) anyát. A tartozékként leszállított pecket illesszük be a megfelelő furatba (L), a tárcsa rögzítéséhez és az anyás csavar (A) **2,5 kgm-rel (25 Nm)** történő beszorításához.

FIGYELEM – A gallért (lásd C nyilak, 9. ábra) a tárcsa szerelési furatába kell helyezni.

A FOGANTYÚ FELSZERELÉSE (2 ábra)

A továbbító csőre szereljük fel a fogantyút, majd rögzítsük a csavarokkal (A). A fogantyú helyzetét a kezelő igényei szerint lehet beállítani.

FIGYELEM - Illeszkedjen a fogantyút (A, 3-27. ábra) között a címke nyilak (B, 3-26. ábra) és a hátsó fogantyút (C, 27. ábra).

A VEZÉRLŐMARKOLATOK FELSZERELÉSE (5. ábra)

- Lazítsa ki a csavart (G). Az anya (H) a vezérlőmarkolatban marad (L).
- Nyomja úgy a vezérlőmarkolatot (L) (az Mgázkar a kúpos áttétél felé forduljon) a fogantyún (N), hogy a furatok (P) egy egyenesbe essenek.
- Helyezze be a csavart (G), és húzza szilárdan meg.

A FOGANTYÚ FELSZERELÉSE (6. ábra)

- Helyezze be a fogantyút (A) az alsó bilincsbe (B1).

FIGYELEM: A fogantyút (A) az azon jelzett két sarok között (C) kell a bilincshez (B) rögzíteni.

- Helyezze el a felső bilincset (B2), és húzza meg a 4 csavart (D), de ne szorítsa azokat teljesen be.
- Állítsa egyenesbe a fogantyút az erőátviteli csőhöz viszonyítva.
- Rögzítse határozottan a csavarokat (D).

FIGYELEM: Ellenőrizzük, hogy a fűszegélynyíró minden alkatrésze jól van-csatlakoztatva és a csavarok meg vannak-e húzva.

ELŐKÉSZÍTŐ MŰVELETEK

AZ ÖV BEÁLLÍTÁSA (4S-4T, 1 ábra)

Az öv helyes beállítása lehetővé teszi a fűszegélynyíró kiegyensúlyozott működését, és a talajtól való megfelelő magasság tartását (10. ábra).

- Egyszerű övet használjunk.
- A rugós horoggal (A, 11-12 ábra) akasszuk be a fűszegélynyírót az övre.
- Úgy állítsuk be a (B, 11-12 ábra) kampót, hogy minél jobban ki legyen egyensúlyozva a fűszegélynyíró.
- A csatot úgy állítsuk be, hogy a fűszegélynyíró megfelelő magasságban legyen (C, 13 ábra).

FIGYELEM! - Favágó pengéként használva a gépet (22-60-80 fog) kötelező kettős öv és gyorsan nyíló horog használata.

Jóváhagyott tartozékok

A következő Emak tartozékok szerelhetők fel az alapgépre:

- EH 25** Sövényvágó (elfordítható) (1)
- EH 50** Sövényvágó (elfordítható) (1)
- EP 100** Metsző (1)
- EP 120** Metsző (1)

(1) Nem engedélyezett a (DS 2700 T - BC 270 T - DS 3000 T - BC 300 T) markolatos modellekkel történő használat.

5. BEINDÍTÁS




ÜZEMANYAG

FIGYELEM: abenzinfokozottangyúlékony üzemanyag. Legyen különösen óvatos benzin vagy üzemanyag-keverék kezelése közben. Ne dohányozzon, és ne legyen tűz vagy nyílt láng az üzemanyag és a gép közelében.

- **A tűz- és égésveszély csökkentése céljából az üzemanyagot gondosan kezelje. Különösen gyúlékony.**
- Az üzemanyagot üzemanyagra engedélyezett tartályban rázza össze és tárolja.
- A szabadban, szikrától és nyílt lángtól mentes helyen keverje össze az üzemanyagot.
- Helyezze a talajra, állítsa le a motort, és hagyja kihűlni feltöltés előtt.
- Lassan lazítsa meg az üzemanyagdugót, hogy a nyomás távozhasson, és hogy ne folyjon ki üzemanyag.
- Feltöltés után az üzemanyag dugót erősen szorítsa be. A rezgés a dugó meglazulását és az üzemanyag kifolyását okozhatja.
- Az egységből kifolyt üzemanyagot törölje fel. A motor beindítása előtt a gépet vigye 3 méterre a feltöltés helyétől.
- Semmilyen körülmények között ne próbálja elégetni a kifolyt üzemanyagot.
- Az üzemanyag kezelése és a gép működése közben ne dohányozzon.
- Az üzemanyagot hűvös, száraz, jól szellőző helyiségben tárolja.
- Ne tárolja az üzemanyagot olyan helyen, ahol száraz levelek, szalma, papír stb. található.
- Az egységet és az üzemanyagot olyan helyen tárolja, ahol az üzemanyagpára nem kerül kapcsolatba szikrával, nyílt lánggal, fűtést szolgáló vízfóralóval, elektromos motorral, kapcsolóval, kályhával stb.
- A tartály dugóját ne vegye ki, amikor a motor működik.
- Tisztításhoz ne használjon üzemanyagot.

- Figyeljen oda, hogy az üzemanyag ne fröcskölődjön a ruhájára.

BENZIN 	OLAJ		A
	2%-50 : 1		
	l	l	(cm ³)
1	0,02		(20)
5	0,10		(100)
10	0,20		(200)
15	0,30		(300)
20	0,40		(400)
25	0,50		(500)

Ez a termék kétütemű motorral működik, benzint és kétütemű motorhoz való olajat kell előre összekeverni hozzá. Egy tiszta, benzin tárolására engedélyezett tartályban előre keverje össze az ólommentes benzint és a kétütemű motorokhoz való olajat.

JAVASOLT ÜZEMANYAG: A MOTOR TANÚSÍTVÁNYÁNAK MEGFELELŐEN 89 ([R + M] / 2) VAGY ANNÁL MAGASABB OKTÁNSZÁMÚ GÉPJÁRMÜBENZINNEL MŰKÖDIK.

A csomagoláson található utasítások szerint keverje össze a kétütemű motorhoz való olajat és a benzint.

Javasoljuk, hogy **2%-os (1:50)** kifejezetten az összes **Efco - Oleo-Mac** léghűtéses kétütemű motorokhoz kifejlesztett olajat használjon.

A prospektusban (A. ábra) megadott olaj/üzemanyag arányok akkor megfelelőek, ha **PROSINT 2, EUROSINT 2** vagy hasonló magas minőségű motorolajat (**JASO FD vagy ISO L-EGD specifikáció**) használ.

⚠ ÓVINTÉZKEDÉS: NE HASZNÁLJON JÁRMŰOLAJAT VAGY KÉTÜTEMŰ JÁRMŰVÖN KÍVÜLI MOTORHOZ VALÓ OLAJAT.

⚠ ÓVINTÉZKEDÉS:

- **Csak a fogyasztás alapján szükséges üzemanyag-mennyiséget vásárolja meg; ne vásároljon egy vagy kéthavi felhasználásnak megfelelő mennyiségnél többet;**
- **A benzint hermetikusan zárt tartályban friss levegőjű száraz helyiségben tárolja.**

⚠ ÓVINTÉZKEDÉS – A keverékhez soha ne használjon 10%-nál nagyobb arányban etanol-tartalmazó üzemanyagot; elfogadható a gasohol (benzin és etanol keverék) 10%-ig terjedő etanol aránnyal vagy az E10 üzemanyag.

MEGJEGYZÉS – Csak a használathoz szükséges mennyiségű keveréket készítsen; ne hagyja a keveréket hosszú ideig a tankban vagy kannában. Javasolt az **Emak ADDITIX 2000** üzemanyag-stabilizátor használata, kódszáma 001000972A, a keverék 12 hónap időszakra történő tárolásához.

Alkilezett benzin

⚠ ÓVINTÉZKEDÉS – Az alkilezett benzinnek nem ugyanaz a sűrűsége, mint a rendes benzinnek. Ezért a rendes benzinhez beállított motorok igényelhetik a H csavarral történő eltérő beszabályozást. Ezt a műveletet egy hivatalos Vevőszolgálati Központban kell elvégezni.

FELTÖLTÉS

Az üzemanyag betöltése előtt rázza fel a tartályt.

BEINDÍTÁS

⚠ A motor beindítása előtt ellenőrizzük, hogy a tárcsa szabadon forog-e és, hogy nem ér-e hozzá idegen testhez.

⚠ Alapjáraton a vágófelszerelés nem froghat. Ellenkező esetben forduljon a Szervizhez, hogy végezzen ellenőrzést, és megoldja a problémát.

⚠ VIGYÁZAT: Fogja szorosan, két kézzel a bozót vágót. Mindig balra álljon a csőtől. Soha ne tegye keresztbe a kezeit a markolaton. A balkezeseknek is az itt közölt utasítások szerint kell eljárniuk.

Álljon a vágásnak megfelelő állásba.

⚠ A rezgés kárt okozhat olyan személyeknek, akiknek vérkeringési zavara vagy idegrendszeri problémája van. Ha olyan fizikai tünetek jelentkeznek, mint például a

zsibbadás, érzékelés hiánya, a normál erő csökkenése vagy a bőr színének elváltozása, orvoshoz kell fordulni. Ezek a tünetek általában az ujjaknál, a kézen vagy a csuklón jelentkeznek.

A motor beindítása előtt ellenőrizzük, hogy a gyorsítókar szabadon mozog-e.

⚠ FIGYELEM: tartsa be az üzemanyag kezelésére vonatkozó biztonsági előírásokat. Feltöltés előtt mindig kapcsolja ki a motort. Működő vagy forró motorú gépbe soha ne töltsön be üzemanyagot. A motor beindítása előtt legalább 3 méterre távolodjon el a betöltés helyétől. **TILOS A DOHÁNYZÁS!**

1. A szennyeződés elkerülésére tisztítsa meg az üzemanyag dugó körüli felületet.
2. Lassan lazítsa ki az üzemanyag dugót.
3. Figyeljen oda az üzemanyag-keverék tartályba történő betöltésekor. Kerülje az üzemanyag kifolyását.
4. Az üzemanyag dugó visszahelyezése előtt tisztítsa meg, és ellenőrizze a tömítést.
5. Azonnal helyezze vissza az üzemanyag dugót, és kézzel szorítsa be. Az esetleg kiömlött üzemanyagot takarítsa föl.

⚠ FIGYELEM: ellenőrizze, hogy van-e üzemanyag-szivárgás, ha ez előfordul, használat előtt szüntesse meg. Ha szükséges, vegye fel a kapcsolatot viszonteladója vevőszolgálatával.

Befulladt motor

- Használjon megfelelő szerszámot a gyújtógyertya rekeszében.
- Feszítse le a gyújtógyertya burkolatát.
- Csavarja ki és szárítsa meg a gyújtógyertyát.
- Tárja szélesre a gázadagolót.
- A berántószinór többszöri megrántásával tisztítsa meg az égési teret.
- Illessze vissza a helyére a gyújtógyertyát, és csatlakoztassa a gyújtógyertyarekeszt, majd nyomja le **erősen** - szerelje össze a többi alkatrészt.
- Állítsa a szivatókart **OPEN** (nyitva) állásba - még ha hideg is a motor.
- Most indítsa el motort.

INDÍTÁSI ELJÁRÁS

- 1) Tolja el lassan 4-szor a primert (9, 1. ábra).
- 2) Helyezze az indítókart (14, 1. ábra) ZÁRT (CLOSE) helyzetbe (A, 15. ábra).
- 3) Húzzuk meg a (17, 1. ábra) gyorsítókart, és a (21) gomb megnyomásával állítsuk meg a gyorsulás felénél, engedjük el a (17) kart.
- 4) Helyezze a fűkaszt stabil helyzetbe a talajon. Ellenőrizze, hogy a vágószerszám szabad legyen. Egyik kézzel tartva a fűkaszt (16. ábra) húzza meg az indítózsinórt (nem több, mint 3 alkalommal), amíg meg nem hallja a motor első robbanását. Egy új gép kiegészítő húzásokat igényelhet.
- 5) Helyezze az indítókart (14, 1. ábra) NYITOTT (OPEN) helyzetbe (B, 15. ábra).
- 6) Húzza meg az indítózsinórt a motor beindításához. Miután a gép beindult, a gázkar érintése nélkül melegítse néhány másodpercig. Hidegben vagy nagy magasságokban a bemelegedéshez a gépnek több másodpercre van szüksége. Végül, nyomja meg a gázkart (17, 1. ábra) az félgyorsítás kiiktatásához.

ÖVINTÉZKEDÉS:

- Soha ne tekerje a keze köré az indítózsinórt.
- Amikor meghúzza az indítózsinórt, nem használja fel a teljes hosszát; az a törését okozhatja.
- Ne engedje hirtelen vissza a zsinórt; tartsa az indító fogantyút (13, 1. ábra), és hagyja a zsinórt lassan visszatekercselődni.


 **FIGYELEM:** Meleg indításhoz ne használjuk az indítót.

 **FIGYELEM** - Kizárólag hidegindításnál használjuk a félgyorsítási eszközt.

A MOTOR BEJÁRATÁSA

A motor 5-8 óra működés után éri el maximális teljesítményét.

Bejáratás közben a túlzott igénybevétel elkerülése végett ne járassuk a motort üresben maximális fordulatszámon.

 **FIGYELEM!** - Bejáratás közben ne változtassuk a porlasztást egy feltételezett teljesítmény növelés céljából; ez károsíthatja a motort.

MEGJEGYZÉS: normális, hogy egy új motor az első használat során füstöl.


6. A MOTOR LEÁLLÍTÁSA


A gyorsítókart állítsuk minimumra (17, 1. ábra), és várjunk néhány másodpercet, hogy a motor kihűljön.


Kapcsoljuk ki a motort, nyomja STOP gomb (16).

7. A GÉP HASZNÁLATA

TILOS FELHASZNÁLÁSI TERÜLETEK

 **VIGYÁZAT:** A kicsapódással komoly sérülést lehet okozni. A kicsapódás a készülék oldalsó vagy előre irányuló mozgása olyankor, amikor a kés kemény tárgyba, például farönkbe vagy kőbe ütközik, vagy amikor a fa bezáródik, és beszorítja a kést a vágásba. Ha a készülék idegen tárgyhoz ér, a használó elveszítheti ellenőrzését a bozótvágo felett.

 **FIGYELEM!** - Mindig tartsuk be a biztonsági előírásokat. A fűszegélynyíróval csak fűvet és kisebb bokrokat szabad nyírni. Csak a megfelelő fűrészlappal vágjon fát. Ne vágjon fémeket, műanyagot, falat, vagy fán kívül egyéb építőanyagokat. Tilos másfajta anyagokat vágni vele. A fűszegélynyírót ne használjuk különféle tárgyak felemelésére, áthelyezésére vagy darabolására és ne szorítsuk be rögzített alapon. A gyártó által nem megengedett szerszámokkal ne kapcsoljuk össze.

 **VIGYÁZAT:** Mervékések használata esetén kerülje, hogy kerítések, épületek fala, fatörzsek, kövek vagy más ilyen tárgyak közelében vágjon, mert ezektől a bozótvágo kicsapódhat, vagy kárt okozhatnak a késben. Az ilyen jellegű munkák végzéséhez műanyag szálás fejek használatát javasoljuk. Ezenkívül vigyázni kell arra, hogy az ilyen helyzetekben a tárgyak nagyobb eséllyel kapnak gellert.

⚠ VIGYÁZAT: Soha ne használja bozótvágót a föld fölött vagy úgy, hogy a vágóadapter merőlegesen áll a talajra. Ne használja a fűszegélynyíróként sóvénynyíróként.

⚠ VIGYÁZAT: Ha a kés a megfelelő mértékű megszorítás után mégis meglazul, haladéktalanul hagyja abba a munkát. Lehet, hogy elkopott vagy megsérült a tartóanya, és ki kell cserélni. Soha ne használjon engedély nélküli alkatrészeket a kés rögzítésére. Ha a kés a továbbiakban is kilazul, forduljon szakszervizhez. Soha ne használja a bozótvágót kilazult késsel.

A munkaterületre vonatkozó óvintézkedések

- Vágás közben mindig szilárd talajon, két lábon álljon, nehogy kibillenjen az egyensúlyából.
- Győződjön meg arról, hogy biztonságosan tud mozogni és megállni. Ellenőrizze az Önt körülvevő területen, hogy nincsenek-e esetleges akadályok (gyökerek, kövek, ágak, árkok stb.), ha netán hirtelen arrébb kellene mennie.
- Ne vágjon mellmagasság fölött, mivel az ennél magasabban tartott bozótvágót nehéz megtartani a kicsapódást okozó erővel szemben.
- Ne dolgozzon elektromos vezetékek közelében. Hagyja ezt a munkát szakemberekre.
- Csak akkor dolgozzon, amikor elég jók a látási viszonyok és a fény ahhoz, hogy tisztán lásson.
- **Ne vágjon létrán állva, mert ez rendkívül veszélyes.**
- Ha a kés idegen tárgynak ütközik, állítsa le a bozótvágót. Vizsgálja meg a fűszegélynyíró tárcsáját; javítsa meg az esetleges sérült részeket.
- A kést tartsa szennyeződéstől és homoktól mentesen. Még kis mennyiségű szennyeződés is hamar eltompítja a kést, és növeli a kicsapódás esélyét.
- Mielőtt a bozótvágót letenné, állítsa le a motort.

- Legyen különösen óvatos és elővigyázatos, amikor fűlvédő felszerelést használ, mert ilyenkor korlátozottan képes csak meghallani a veszélyt jelző hangokat (kiabálást, jeleket, figyelmeztetéseket stb.).
- Legyen kiváltképp óvatos, amikor vagy lejtős, vagy egyenetlen talajon dolgozik.

⚠ VIGYÁZAT: Soha ne használjon merev kést, ha köves területen dolgozik. A felépített tárgyak vagy a megsérült kések komoly vagy akár halálos sérülést okozhatnak a készülék üzemeltetőjének vagy a nézelődőknek. Vigyázzon a felrepülő tárgyakra. Mindig viseljen engedélyezett szemvédő felszerelést. Soha ne hajoljon a vágóadapter védőburkolata fölé. Kövek, törmelék stb. a szembe csapódhatnak, vakságot vagy súlyos sérülést okozva. Tartsa az illetéktelen személyeket biztonságos távolságban. A gyermekek, állatok, nézelődők és segítők maradjanak a 15 méteres biztonsági zónán kívül. Azonnal állítsa le a gépet, ha valaki közelít. Soha ne lengesse körbe a készüléket anélkül, hogy először meggyőződne róla, nem áll-e valaki a háta mögött - a biztonsági zónán belül.

Munkamódszerek Általános használati utasítások

⚠ VIGYÁZAT: Ez a fejezet az irtást végző fűrésszel és szegélynyíróval végzett munkához kapcsolódó alapvető biztonsági óvintézkedéseket ismerteti. Ha olyan helyzetbe kerül, amelynek megoldását illetően bizonytalan, forduljon szakemberhez. Keresse fel az eladót vagy szakszervizt. Kerülje a képességeit meghaladó feladatokat. Használat előtt tisztában kell lennie azzal, mi a különbség az erdőirtás, a fűvágás és a fűnyírás között.

Alapvető biztonsági szabályok

1. Nézzon szét maga körül:
 - Gondoskodjon róla, hogy emberek, állatok vagy egyéb dolgok ne lehessenek hatással Önre a gép kezelésében.

- Gondoskodjon róla, hogy emberek, állatok ne kerüljenek érintkezésbe a vágóadapterrel vagy a vágóadapter által a levegőbe röpített tárgyakkal.

⚠ VIGYÁZAT: Ne használja a készüléket, ha nincs olyan helyzetben, hogy baleset esetén segítséget tudna hívni.

2. Ne használja a készüléket rossz időben, például sűrű ködben, zuhogó esőben, erős szélben, erős hidegben stb. Ilyen körülmények között fárasztó dolgozni, és gyakran plusz kockázatokkal jár, mint például jég kialakulása a talajon stb.
3. Győződjön meg arról, hogy biztonságosan tud mozogni és megállni. Ellenőrizze az Önt körülvevő területen, hogy nincsenek-e esetleges akadályok (gyökerek, kövek, ágak, árkok stb.), ha netán hirtelen arrébb kellene mennie. Nagyon óvatosan járjon el, amikor lejtős talajon dolgozik.
4. Kapcsolja ki a készüléket, mielőtt másik területre menne át.
5. Soha ne tegye le a készüléket járó motorral.
 - Mindig a megfelelő berendezéseket használja.
 - Ügyeljen rá, hogy megfelelően legyen beállítva a berendezés.
 - Gondosan szervezze meg a munkáját.
 - Mindig teljes gázzal üzemeltesse a készüléket, amikor a fűrészlappal vágni kezd.
 - Csak éles lappal dolgozzon.

⚠ VIGYÁZAT: Se a gép kezelője, se más ne próbálja meg a levágott anyagot eltávolítani, amíg a motor jár, vagy a vágóadapter forog, mert ez súlyos sérülést okozhat. A személyi sérülés kockázatának elkerülése végett állítsa le a motort és a vágóberendezést, mielőtt a tárcsa köré szorult anyagot eltávolítja. A kúpfogaskerekes hajtómű a használat alatt felforrósodhat, és a használat után még egy ideig forró is maradhat. Ha ilyenkor megérinti, akkor égési sérülést szenvedhet.

⚠ VIGYÁZAT: Néha ágak vagy fű szorulhat

be a védőburkolat és a vágóberendezés közé. Tisztításhoz mindig állítsa le a gépet.

Indítás előtt végezzen ellenőrzést

- Ellenőrizze a fűrészlapot, és győződjön meg róla, hogy nem képződtek-e repedések a fogak alján vagy a központi nyílás körül. Ha repedést lát, dobja ki a fűrészlapot.
- Ellenőrizze, nem repedt-e el az alátámasztó karima előregedés miatt vagy azért, mert túlzottan meghúzták. Dobja ki a repedt alátámasztó karimát.
- Ellenőrizze, hogy a záróanya nem vesztette el a rögzítő erejét. A záróanya szorító forgatónyomatéka **25 Nm** legyen.
- Ellenőrizze, hogy a fűrészlap védőburkolata nem sérült-e vagy repedt be. Ha repedést talál, cserélje ki a fűrészlap védőburkolatát.

⚠ VIGYÁZAT: Soha ne használja a készüléket védőburkolat nélkül vagy megsérült védőburkolattal. Soha ne használja a készüléket a sebességváltó-tengely nélkül.

Erdőirtás

- Mielőtt nekilátna az irtásnak, ellenőrizze az irtásra kerülő területet, a talaj típusát, a terület lejtését és azt, hogy vannak-e rajta kövek, gödrök stb.
- A területnek azzal a szélével kezdje, amelyik könnyebbnek látszik, majd vágjon egy nyitott területet, ahonnan dolgozni tud.
- Szisztematikusan haladjon keresztbe a területen, minden menetben kb. egy 4-5 méteres szélességet vágva. Ez a gép teljes munkasávját kihasználja mindkét irányban, továbbá kényelmes és változatos munkaterületet biztosít.
- Irtson ki egy kb. 75 m hosszú sávot. Az üzemanyagkannát a munka előrehaladtával vigye magával.
- Lejtős talajon a lejtőn keresztben haladva dolgozzon. Sokkal könnyebb a lejtőn keresztben haladni, mint le és fel.
- Úgy tervezze meg a sávírtást, hogy ki tudja kerülni az árkokat és az egyéb talaj menti akadályokat. A sáv irányának megszakítások

éljen a szélviszonyok adta lehetőségekkel, hogy a levágott törzsek a már kitisztított területre essenek.

Fűnyírás fűvágó kés segítségével

- A fűvágó kést és a fűnyíró ollót nem szabad fás szárazon használni.
- A fűvágó kés a magas vagy durva fű minden fajtájához alkalmas.
- A fű levágása oldalirányú kaszáló mozdulattal történik, ahol a jobbról balra irányuló lengetés a fűvágást végző mozdulat, a balról jobbra irányuló pedig a visszalendítés. Hagyja, hogy a kés (8 és 12 óra közötti) bal oldala végezze a vágást.
- Ha a fűvágó kés a fű vágásakor balra megdől, a fű egy sorba rendeződik össze, így könnyebb lesz majd - pl. gereblyézéssel - összegyűjteni.
- Próbáljon ütemesen dolgozni. Álljon stabilan, szétvetett lábakkal. A visszalendítés után lépjen előre, és álljon be újra stabil pozícióba.
- Könnyedén ültesse rá az alátámasztó kelyhet a talajra. A kehely célja, hogy megvédje a kést a talajhoz ütközéstől.
- Az alábbi utasítások betartása esetén csökkentheti a késre feltekeredő anyagok miatti veszélyt:
 1. Mindig teljes fordulatszámmal dolgozzon.
 2. A visszalendítés során kerülje a korábban már levágott anyagokat.
- Mielőtt nekilátna a levágott fű összeszedésének, állítsa le a motort, kapcsolja le a hevedert, és tegye le a gépet a földre.

Fűszegélynyírás szegélynyíró fejjel

⚠ FIGYELEM: Ne dolgozzon a kívánt átmérőnél hosszabb nyírószállal. A beépített vágóeszköz egy megfelelően felszerelt védőburkolattal automatikusan a megfelelő hosszra szabja a szálát. A túl hosszú szál használata túlterhelheti a motort, s ez kárt okozhat a kuplungmechanizmusban és a közeli alkatrészekben.

Szegélynyírás

- Tartsa a szegélynyíró fejet közvetlenül a

talajszint felett, a talajjal szöveget képezve. A munkát a zsinór vége végzi. Engedje a zsinórt a maga ütemében dolgozni. Ne nyomja a zsinórt a vágandó területbe.

- A zsinór könnyen eltávolítja a fűvet és a gazokat a falak, kerítések, fák és mezsgyék mentén, azonban sérüléseket is okozhat a fák és bokrok érzékeny kérgén, és megsértheti a kerítésoszlopokat is.
- Csökkentse a növények sérülésének kockázatát a zsinór 10-12 cm-re rövidítésével és a motor fordulatszámának csökkentésével.

Tisztítás

- A tisztítási módszer eltávolít minden nem kívánatos növényzetet. Tartsa a szegélynyíró fejet közvetlenül a talajszint felett és döntse meg. Engedje a zsinórt a földhöz csapódni a fák, oszlopok, szobrok és hasonlók körül.

⚠ FIGYELEM: Ez a módszer növeli a zsinór kopását.

- A zsinór gyorsabban kopik, és többször kell előhúzni, amikor kövek, téglák, beton, fémkerítések stb. mellett dolgozik a géppel, mint amikor csak fákkal és fafelületekkel kerül érintkezésbe.
- A szegélynyírásnál és tisztázásnál használjon a teljes fordulatszámnál kisebbet, hogy a zsinór tovább tartson, és hogy csökkenjen a szegélynyíró fej kopása.

Vágás

- A szegélynyíró olyan fű nyírásához ideális, amit a normál fűnyíró használatával nehéz elérni. Vágáskor tartsa a zsinórt párhuzamosan a talajjal. Kerülje a vágófejek a talajhoz nyomását, mivel ez tönkretelheti a fűvet, és a szerszámon is sérülést okozhat.
- Ne engedje a vágófejet folyamatosan érintkezésbe kerülni a talajjal a normál vágási eljárások alatt. Az ilyenfajta állandó érintkezés a szegélynyíró fej sérülését és kopását okozhatja.

Söprés

- A forgózsinór ventilátorhatása felhasználható a gyors és könnyű feltakarításhoz. Tartsa

a zsinórt párhuzamosan a söpörni kívánt terület fölött, és mozgassa a gépet ide-oda.

- Vágás és söprés egyidejű végzésékor teljes gáz adásával érheti el a legjobb eredményt.

⚠ VIGYÁZAT: Soha ne vágjon fűvet rossz látási viszonyok mellett, vagy ha a hőmérséklet túl magas vagy túl alacsony, vagy ha fagy.

8. SZÁLLÍTÁS

A fűszegélynyíró álló motorral és tárcsafedéllel szállítsuk.

⚠ FIGYELEM: A fűszegélynyíróra szállításnál és tárolásnál helyezzük fel tárcsavédőt.

⚠ FIGYELEM - A gép járművön történő szállításánál ellenőrizni kell, hogy megfelelően és erősen a járműre lett-eszjajzva. A gépet vízszintesen, üres tartállyal kell szállítani, ezenfelül ellenőrizni kell, hogy az ilyen gépekre vonatkozó érvényes előírások be legyenek tartva.

9. KARBANTARTÁS

A GÁZKIBOCSÁTÁSOK MEGFELELŐSÉGE

Ezt a motort, a károsanyag-kibocsátási ellenőrző rendszert is beleértve, a felhasználói használati utasításnak megfelelően kell kezelni, használni és karbantartásnak alávetni, hogy a károsanyag-kibocsátási értékek belül maradjanak a nem közúti gépekre érvényes törvényi követelményeknek.

Nem megengedhető semmilyen szándékos módosítás, illetve a motor károsanyag-kibocsátási rendszerének nem megfelelő használata.

A motor vagy a gép hibás működése, használata vagy karbantartása a károsanyag-kibocsátási ellenőrző rendszer lehetséges működési zavaraihoz vezethet, egészen addig, amikor már nem tudja betartani az érvényes törvényi követelményeket; ez az eset azonnali cselekvést

igényel a rendszer hibás működésének kijavítása és az érvényes követelmények visszaállítása érdekében.

Íme néhány példa a hibás működésre, használatra vagy karbantartásra, a teljesség igénye nélkül:

- Az üzemanyag-adagoló berendezés túlterhelése vagy törése;
- Olyan üzemanyag és / vagy motorolaj használata, ami nem felel meg az INDÍTÁS / ÜZEMANYAG fejezetben leírt jellemzőknek;
- Nem eredeti alkatrészek, például gyújtógyertya stb. használata;
- A kipufogórendszer hiányos vagy nem megfelelő karbantartása, ide értve a kipufogódob, a gyertya, a légszűrő stb. hibás karbantartási intervallumait is.

⚠ FIGYELEM - A motoron végzett módosítás az EU károsanyag-kibocsátási tanúsítvány érvénytelenítéséhez vezet.

A jelen motor CO₂ szintje az Emak honlapján (www.myemak.com), a "The Outdoor Power Equipment World" szakaszban található.

Karbantartási táblázat

Kérjük, ne feledje, hogy az alábbi karbantartási intervallumok csak normál üzemeltetési viszonyokra vonatkoznak. Ha az Ön napi munkája a normál üzemeltetésénél hosszabb időt igényel, vagy rideg vágási feltételek állnak fenn, akkor a javasolt intervallumokat ennek megfelelően le kell rövidíteni.		Minden használat előtt	Havonta	Sérülés vagy meghibásodás esetén	Igény szerint	1 év vagy 100 óra
A készülék egésze	Ellenőrizze az alábbiakat (szivárgások, repedések és kopások)	x				
	A napi munka végétével végezze el a tisztítást	x				
vezérlések (stop gomb, szivatókar, gázkar, karreteszelő)	Ellenőrizze a működést	x				
Üzemanyagtartály	Ellenőrizze az alábbiakat (szivárgások, repedések és kopások)	x				
	Tisztítsa meg					x
Üzemanyagszűrő és csövek	Vizsgálja meg		x			
	Tisztítsa meg, cserélje ki a szűrőelemet			x		x
Vágóadapterek	Ellenőrizze az alábbiakat (sérülések, késélesség és kopások)	x				
	Ellenőrizze a feszültséget	x				
	Érezze meg			x	x	
Kúpfogaskerékes hajtómű	Ellenőrizze az alábbiakat (sérülések, kopások és zsírszint)		x		x	
Védőburkolat a vágóadapterekhez	Ellenőrizze az alábbiakat (sérülések és kopások)	x				
	Cserélje ki			x	x	
Minden elérhető csavar és anya (nem állítható csavarok)	Vizsgálja meg	x				
	Húzza meg újra		x			
Légszűrő	Tisztítsa meg	x			x	
	Cserélje ki			x		x
Hengerszárnny	Tisztítsa meg		x			
Az indítórendszer ventilátorai	A napi munka végétével végezze el a tisztítást	x				
Berántókötél	Ellenőrizze az alábbiakat (sérülések és kopások)		x			
	Cserélje ki			x		
Karburátor	Ellenőrizze az üresjáratot (a vágóadapternek üresjáratban nem szabad forognia)	x				
Gyújtógyertya	Ellenőrizze az elektródahézagot		x			
	Cserélje ki			x		x
Emelkedő rezgések	Ellenőrizze az alábbiakat (sérülések és kopások)		x			
	Cseréltesse ki szervizben			x	x	
Anya és csavarok a vágóadapterhez	Ellenőrizze, hogy a vágóberendezésen a rögzítő anya jól meg van-e húzva	x				

FISZEGÉLYNYÍRÓ PENGE ÉLEZÉSE (2-3-4 FOGAS)

1. A fűszegélynyíró pengéket meg lehet fordítani: amikor az egyik oldal már nem éles, a pengét meg lehet fordítani és a másik oldalát használni (17. ábra).
2. A fűszegélynyíró pengéket egyszerűvonalú lapos reszelővel lehet élezni (17. ábra).
3. Az egyensúly fenntartása végett minden vágóélt egyenletesen élezzünk.
4. Ha a pengék élezése nem megfelelő, a gép rendellenes vibrálását okozhatják, aminek következtében a pengék eltörnek.

ÉLEZÉSE (8 FOGAS)

A tárcsa általános állapotát mindig ellenőrizzük. A tárcsa megfelelő élezése a fűszegélynyíró maximális teljesítményét biztosítja.

A fogak élezéséhez köszörűt használunk, az 14 ábrán látható mértékben apránként köszörüljük a fogakat.

⚠ FIGYELEM! - Rossz vágószerszám, vagy rosszul élezett penge növeli az ütés veszélyt. Ellenőrizzük a fűszegélynyíró éleket, hogy nincs-e rajtuk sérülés, vagy repedés, ilyen esetben cseréljük ki őket.

⚠ VIGYÁZAT: Soha ne végezzen javítást a sérült vágóadaptereken a kés hegesztése, kiegyenesítése vagy átalakítása útján. Az ilyen eljárások miatt darabok válhatnak le a vágóeszközről, ami súlyos vagy halálos sérüléseket okozhat.

NYLONSZÁLAS FEJ

Mindig az eredeti szállal azonos átmérőjű szálal használunk, hogy elkerüljük a motor túlterhelését (18. ábra).

A nylon szál meghosszabbításához munka közben üssük a talajhoz a fejet.

MEGJEGYZÉS: Ne üssük a fejet betonhoz, vagy kőhöz. Ez veszélyes lehet.

A nylonzsinór cseréje a LOAD&GO fejben (19. ábra)

1. Vágjon le 8.5 m, Ø 2.4 mm nylonzsinórt.
2. Állítsa egyenes vonalba a nyilakat, és illessze

a zsinórt a fejbe (19.1. ábra), amíg az ki nem bújik a túloldalon (19.2. ábra).

3. Ossa két egyenlő részre a zsinórt (19.3. ábra), és ezután a gomb elforgatásával töltsse fel a fejet (19.4. ábra).

⚠ FIGYELEM! - A karbantartási műveletek végzése közben mindig viseljük védőkesztyűt. Meleg motornál ne végezzünk karbantartást.

Tisztítási művelethez soha ne használjunk üzemanyagot.

LÉGSZŰRŐ

8-10 üzemóránként vegyük le a (A, 22. ábra) fedelet, tisztítsuk meg a (B) szűrőt:

Távolról, belülről kifelé fúvassa le a sűrített levegővel.

Ha szennyezett vagy sérült, cserélje ki.

Ha a szűrő el van tömődve, akkor a motor rendellenesen működik, növekszik a fogyasztás és csökken a teljesítmény.

ÜZEMANYAGSZŰRŐ

Rendszeresen ellenőrizzük az üzemanyagszűrő állapotát. Ha az üzemanyagszűrő szennyezett, az a beindításnál nehézséget okoz, és csökkenti a motor teljesítményét. A szűrőt tisztításhoz vegyük ki az üzemanyag nyílásból; ha erősen szennyezett, cseréljük ki (21. ábra).

MOTOR

A henger bordáit rendszeresen tisztítsuk ecsettel vagy sűrített levegővel. A hengeren felgyülemelő szennyeződés a motor működését károsan befolyásoló túlhevüléshez vezethet.

GYERTYA

Javasoljuk a gyertya rendszeres tisztítását, és az elektródák távolságának ellenőrzését (23. ábra). NGK CMR7A vagy más márkájú, azonos hőfokú gyertyát használjunk.

KÚPOS PÁR

30 óránként vegyük le a kúppár csavarját (D, 8 ábra), és ellenőrizzük a zsír szintjét. Ne használjon 10 grammnál többet. Molibdén diszulfidos jóminőségű zsírt használjunk.

ERŐÁTVITEL

A (D, 25. ábra) merev cső csatlakozó illesztéket 30 munkaóránként kenje molibdén biszulfidos zsírral.

KARBURÁTOR

Ennek a motornak a tervezése és gyártása az (EK) 2016/1628 rendeletek alkalmazásának megfelelően történt. A gyártó határozta meg, ezt nem lehet megváltoztatni.

AT minimum csavar úgy van be állítva, hogy elég nagy biztonsági tartomány legyen a az alapjárat és a kuplungolási tartomány között.

FIGYELEM: A motor alapjáratánál (2800 ÷ 3000 ford./perc) a tárcsa nem foroghat. Javasoljuk, hogy a viszonteladóval vagy hivatalos márkaszervizzel végeztesse el a karburátor összes beállítását.

FIGYELMEZTETÉS: Ha a gépet 1000 m tengerszint feletti magasságban használja, a karburátort engedéllyel rendelkező szervizben ellenőriztesse.

TISZTÍTÁS

VIGYÁZAT! - A kipufogódob katalizátoros, ez szükséges ahhoz, hogy a motor megfeleljen a kibocsátásra vonatkozó előírásoknak. A katalizátort soha ne alakítsa át vagy távolítsa el. Aki ezt teszi, megszegi a törvényt.

VIGYÁZAT! - A katalizátoros kipufogódob a használat során rendkívüli módon felmelegszik, és a motor leállítása után is hosszú ideig meleg marad. Ez akkor is bekövetkezik, ha a motor alapjáraton megy. A kipufogódob megérintése égési sérülést okozhat. Ne fedkezzen meg a tűzveszélyről!

FIGYELMEZTETÉS! - Ha a kipufogódob sérült, ki kell cserélni. Ha a kipufogódob gyakran eltömődik, ez lehet annak a jele, hogy a katalizátor teljesítménye csökkent.

VIGYÁZAT: Ne használja a bozótvágot sérült, hiányzó vagy átalakított kipufogóval.

A rosszul karbantartott kipufogó megnöveli a tűz és a halláskárosodás veszélyét.

RENDKÍVÜLI KARBANTÁRTÁS

Intenzív használat esetén a szezon végén, normál használat esetén kétfévente javasolt a szervízhálózat szakemberével átnézetni a felszerelést.

FIGYELEM: A jelen kézikönyvben nem említett összes karbantartási műveletet arra felhatalmazott szerviz kell, hogy végezzen. A fűszegélynyíró állandó és szabályos működésének biztosításához, ne feledjük, hogy az esetleges alkatrészcserenél kizárólag **EREDETI ALKATRÉSZT** használjunk.

A nem engedélyezett esetleges módosítások és/vagy a nem eredeti alkatrészek használata a gépkezelő és harmadik személyek súlyos, akár halálos sérülését okozhatják.

10. TÁROLÁS

Ha a gép hosszabb ideig áll:

Jól szellőztetett helyiségben ürítsük ki és tisztítsuk meg az üzemanyagtartályt. A karburátor kiürítéséhez indítsuk be a motort és várjuk meg, hogy leálljon (ha a keveréket a karburátorban hagyjuk, a membránok tönkremehetnek).

- A téli pihenőidő után az üzembe állítási eljárások megegyeznek a gép normál indítási eljárásaival (6. old.).
- Végezzük el a fent leírt karbantartási műveleteket.
- Alaposan tisztítsuk meg a fűszegélynyíró és végezzük el a fémes részek kenését.
- Vegyük le a tárcsát, tisztítsuk meg, és olajozzuk a rozsa kialakulásának elkerülésére.
- Vegyük le a tárcsa rögzítő permeket; a kúppár ágyazatát szárítsuk és tisztítsuk meg.
- Engedjük le az üzemanyagot a tartályból, és helyezzük vissza a dugót.
- A hűtőnyílásokat (B, 22. ábra) és a légszűrőt gondosan meg kell tisztítani.
- Szárítsuk helyen, lehetőleg a talajjal nem közvetlen kapcsolatban és hőforrásoktól távol tároljuk a gépet.

11. KÖRNYEZETVÉDELEM

A gép használata során a környezetvédelem jelentős és prioritást élvező szempont kell, hogy legyen a civil együttélés és a bennünket körülvevő környezet érdekében.

- Kerülni kell, hogy a gép zavaró elemmé váljon a szomszédság szemében.
- Szigorúan kövesse a vágásból származó anyag megsemmisítésére vonatkozó helyi előírásokat.
- Szigorúan kövesse a csomagolóanyagok, olaj, benzin, akkumulátor, szűrők, elromlott részegységek és minden egyéb jelentős környezeti hatású elem megsemmisítésére vonatkozó helyi előírásokat; ezeket a hulladékokat nem szabad kommunális hulladékként kidobni, hanem el kell őket különíteni, és át kell adni a megfelelő hulladékgyűjtőközpontnak, amely gondoskodik az anyagok újrahasznosításáról.


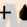
Bontás és megsemmisítés

Üzemen kívül helyezéskor ne szennyezze a géppel a környezetet, hanem forduljon hulladékgyűjtő központhoz. A gép gyártásához használt anyagok jó része újrahasznosítható; az összes fémes részt (acél, alumínium, sárgaréz) átadhatja egy normál fémhulladékgyűjtő telepnek. Az erre vonatkozó információkat a területi hulladékgyűjtő szolgálatnál lehet beszerezni. A talaj, a levegő és a vizek szennyezése nélkül, a környezet tiszteletben tartásával kell elvégezni a gép lebontásakor keletkező hulladékok kezelését.


Minden esetben be kell tartani a helyileg érvényes hulladékkezelésre vonatkozó előírásokat.

A gép bontásával egyidejűleg semmisítse meg az EK jelölési címkét és a jelen utasítást.

12. MŰSZAKI ADATOK

		BC 270 S DS 2700 S	BC 270 T DS 2700 T	BC 300 S DS 3000 S	BC 300 T DS 3000 T
Hengerűrtartalom	cm ³	27.2		30.5	
Motor		2 ütemű EMAK			
Teljesítmény	kW	1.0		1.1	
Minimális fordulatszám	min ⁻¹	2800÷3000			
Maximális tengely kimeneti sebesség	min ⁻¹	8.500			
Motorsebesség maximális tengely kimeneti sebességénél	min ⁻¹	11.900		11.700	
Az üzemanyagtartály űrtartalma  + 	cm ³	580 (0.58 l)			
Primer karburátor		Igen			
Rezgésgátlók - Tärinänesto		Igen			
Vágási szélesség	cm	39		42	
Vágóeszköz védelem nélküli önsúly	kg	5.7	6.0	6.0	6.3









Ajánlott vágóadapterek

Modellek	Ajánlott vágóadapterek	Védőburkolatok			
		Ø mm			
BC 270 - BC 300		390-420	P.N. 63129008	P.N. 61102032BR - 61280332	
DS 2700 - DS 3000		390-420	P.N. 63129007	P.N. 61072044BR - 61280333	
BC 270 - BC 300		390-420	P.N. 61459100	P.N. 61102032BR - 61280332	
DS 2700 - DS 3000		390-420	P.N. 61459101	P.N. 61072044BR - 61280333	
BC 270 - BC 300		255	P.N. 4095673BR	P.N. 61102032BR - 61280332	*
DS 2700 - DS 3000		305	P.N. 4095674BR	P.N. 61072044BR - 61280333	
BC 270 - BC 300		255	P.N. 4095638BR	P.N. 61102032BR - 61280332	*
DS 2700 - DS 3000				P.N. 61072044BR - 61280333	
BC 270 - BC 300		255	P.N. 4095568AR	P.N. 61102032BR - 61280332	*
DS 2700 - DS 3000		305	P.N. 4095563AR	P.N. 61072044BR - 61280333	
BC 270 - BC 300			P.N. 4095565BR	P.N. 61102032BR - 61280332	*
DS 2700 - DS 3000		230		P.N. 61072044BR - 61280333	

* (C, 4. ábra) számú védelemre nincs szükség.
Ajánlott vágóadapterek fémből.

FIGYELEM!!!

A balesetveszély nagyobb, ha hibás a vágófelszerelés! Kizárólag az ajánlott vágó- és védőfelszereléseket használja, és tartsa be az élezésre vonatkozó utasításokat.

			BC 270 S DS 2700 S		BC 270 T DS 2700 T		BC 300 S DS 3000 S		BC 300 T DS 3000 T		
											
Hangnyomás	dB (A)	$L_{pa\ av}$ EN 11806 EN 22868	96.5	93.5	96.5	93.5	97.7	94.3	97.7	94.3	*
Bizonytalan- ság	dB (A)		1.7	1.9	1.7	1.9	2.9	3.0	2.9	3.0	
Mért hangteljesít- ményszint	dB (A)	2000/14/EC EN 22868 EN ISO 3744	110.7	102.8	110.7	102.8	111.2	104.7	111.2	104.7	
Bizonytalan- ság	dB (A)		3.4	4.0	3.4	4.0	2.6	3.1	2.6	3.1	
Garantált maximális zajsztint	dB (A)	L_{WA} 2000/14/EC EN 22868 EN ISO 3744	114.0	107.0	114.0	107.0	114.0	108.0	114.0	108.0	
Vibráció	m/s²	EN 11806 EN 22867 EN 12096	6.9 (sx) 5.4 (dx)	5.9 (sx) 5.9 (dx)	4.6 (sx) 4.8 (dx)	3.1 (sx) 4.5 (dx)	6.3 (sx) 5.4 (dx)	5.1 (sx) 4.5 (dx)	4.1 (sx) 4.1 (dx)	6.1 (sx) 6.0 (dx)	*
Bizonytalan- ság	m/s²	EN 12096	2.5	2.0	2.0	2.0	2.4	2.0	2.6	2.4	
* Súlyozott átlagértékek: 1/2 minimum, 1/2 teljes töltés (fej) vagy 1/2 sebesség max üresen (tárcsa).											

13. MEGFELELŐSÉGI NYILATKOZAT

Alulírott, **Emak spa via Fermi, 4 - 42011 Bagnolo in Piano (RE) ITALY** felelőssége tudatában kijelenti, hogy az alábbi gép:

1. Fajta: bokornyíró / fűnyíró
2. Efcó márka DS 2700 S - DS 2700 T - DS 3000 S - DS 3000 T típus, Oleo-Mac márka BC 270S - BC 270T - BC 300S - BC 300T típus.
3. Sorozatazonosító: 287 XXX 0001 ÷ 287 XXX 9999 (DS 2700 - BC 270) - 288 XXX 0001 ÷ 288 XXX 9999 (DS 3000 - BC 300) megfelel az irányelv / jogszabály és a későbbi módosítások vagy kiegészítések előírásainak: 2006/42/EK - 2000/14/EK - 2014/30/EU - (EU) 2016/1628 - 2011/65/EU, megfelel a következő összehangolt szabványok rendelkezéseinek:

EN ISO 11806-1:2011 - EN 55012:2007+A1:2009 - EN ISO 14982:2009

A megfelelőség értékelése céljából alkalmazott eljárások: V. Függelék - 2000/14/EK


Mért hangteljesítményszint: 110,7 dB (A) (DS 2700 - BC 270) - 111,2 dB (A) (DS 3000 - BC 300)

Garantált hangteljesítményszint: 114,0 dB (A)

A műszaki dokumentáció megtalálható a Társaság adminisztrációs székhelyén: Műszaki Igazgatóság

Kelt: Bagnolo in Piano (RE) – Olaszország – via Fermi, 4

Dátum: 15/04/2022

Luigi Bartoli - C.E.O.

14. GARANCIALEVÉL

A gépet a legmodernebb gyártási technológia szerint tervezték és állították össze. A Gyártó termékeire magán és hobby használat esetén a vásárlástól számított 24 hónapos garanciát vállal. Professzionális használat esetén a garanciális időszak 12 hónapra korlátozódik.

Általános garanciafeltételek

- 1) A garancia a vásárlás időpontjától érvényes. A gyártó cég értékesítési és szervizhálózatán keresztül ingyenesen kicseréli, az anyag-, megmunkálási vagy gyártási hibás alkatrészeket. A garancia nem vonja meg a vevő polgári törvénykönyvben előírt, az értékesített áru hibájának vagy hiányosságának következményeivel kapcsolatos jogait.
- 2) A szakemberek a munka megszervezéséhez szükséges időt figyelembe véve a lehető leghamarabb elvégzik a szükséges beavatkozást.
- 3) **A garanciális javítás igényléséhez az erre felhatalmazott személyhez el kell juttatni az alábbi garanciajegyet, minden adatot kitöltve, a vizonteladó által lepecsételve, valamint mellékelni kell a vásárlást igazoló számlát vagy adóhatóság által előírt blokkot, amely a vásárlás időpontját igazolja.**
- 4) A garancia érvényét veszti az alábbi esetekben:
 - A karbantartás nyilvánvaló hiánya,

- A termék nem megfelelő és helytelen használata,
 - Nem megfelelő kenőanyag vagy üzemanyag használata,
 - Nem eredeti alkatrész vagy tartozék használata,
 - Arra fel nem hatalmazott személy valamilyen beavatkozást végzett a gépen.
- 5) A Gyártó cég kizárja a garanciából a fogyóanyagokat és a normál működési kopásnak kitett alkatrészeket.
 - 6) A garancia kizárja a termék frissítését és feljavítását.
 - 7) A garanciális idő alatt szükséges beállítás és karbantartás nem tartozik a garancia körébe.
 - 8) A szállítás közben esetlegesen bekövetkező kárt haladéktalanul jelezni kell a fuvarozónak garanciális jogvesztés terhe mellett.
 - 9) A gépeinkre szerelt más márkájú motorokra (Briggs & Stratton, Subaru, Honda, Kipor, Lombardini, Kohler stb.) a motor gyártójának garanciája érvényes.
 - 10) A garancia nem fedezi az esetleges közvetlen vagy közvetett személyi vagy anyagi károkat, melyek oka a gép meghibásodása vagy a gép hosszú ideig tartó használaton kívül helyezése.


MODELL

SOROZATSZÁM

VÁSÁRLÓ

DÁTUM

VIZONTELADÓ

 Ne küldje el! Csak az esetleges műszaki garancia igénye esetén kell mellékelni.

15. PROBLÉMAMEGOLDÁSI ÚTMUTATÓ



FIGYELEM: Az alábbi táblázatban javasolt minden korrekciós próba végrehajtása előtt mindig állítsa le a gépet, és vegye ki a kulcsot, kivéve ha az egységnek működnie kell.

Ha ellenőrizte az összes lehetséges okot, és a probléma nem oldódott meg, vegye fel a kapcsolatot a hivatalos Vevőszolgálattal. Ha a táblázatban nem szereplő probléma merül fel, vegye fel a kapcsolatot a Vevőszolgálattal.

PROBLÉMA	LEHETSÉGES OKOK	MEGOLDÁS
A motor nem indul be, vagy az indítást követően néhány másodperccel kikapcsol.	<ol style="list-style-type: none"> Nincs szikra. A motor nedves 	<ol style="list-style-type: none"> Ellenőrizze a gyertya szikráját. Ha nincs szikra, ismételje meg a tesztet új gyertyával (CMR7A). Kövesse a 12. oldalon leírt eljárást. Ha a motor még mindig nem indul be, ismételje meg az eljárást új gyertyával.
A motor beindul, de nem megfelelően gyorsul, vagy nagy sebességen nem megfelelően működik.	Be kell állítani a karburátort.	Vegye föl a kapcsolatot a Vevőszolgálattal a karburátor beállításához.
A motor nem éri el a teljes sebességet, és/vagy erősen füstöl.	<ol style="list-style-type: none"> Ellenőrizze az olaj/benzin keveréket. Légszűrő szennyezett. A karburátort be kell állítani 	<ol style="list-style-type: none"> Friss benzint és kétütemű motorhoz való olajat használjon. Tisztítsa meg; lásd a Légszűrő karbantartása fejezetben leírt utasításokat. Vegye fel a kapcsolatot a hivatalos Vevőszolgálattal a karburátor beállításához.
A motor beindul, forog, gyorsul, de nem tartja az alapjáratot.	A karburátort be kell állítani.	Állítsa be a "T" minimum csavart (20. ábra) az óramutató járásával azonos irányban a sebesség növeléséhez. lásd a Karburátor karbantartása fejezetet.
A motor beindul, és működik, de a vágószerszám nem forog	A kuplung, a kúppár vagy a meghajtó kardántengely sérült	Ha szükséges, cserélje ki; vegye fel a kapcsolatot a hivatalos Vevőszolgálattal
<p>FIGYELEM: Amikor a motor működik, soha ne érjen hozzá a vágóberendezéshez</p>		



FIGYELEM: Soha ne próbálja a gépet megjavítani, ha nincsenek meg a szükséges eszközei, és nem rendelkezik a szükséges műszaki ismeretekkel. Minden rosszul végrehajtott beavatkozás esetén a Garancia automatikusan érvényét veszíti, és mentesíti a Gyártót mindennemű felelősség alól.



WWW.LOBEST.HU

LOBEST^{Kft.}

Kertigépek és alkatrészek



H **FIGYELEM!** - A kézikönyvet a gép teljes élettartama alatt a géppel egy helyen kell tárolni.

WWW.LOBEST.HU