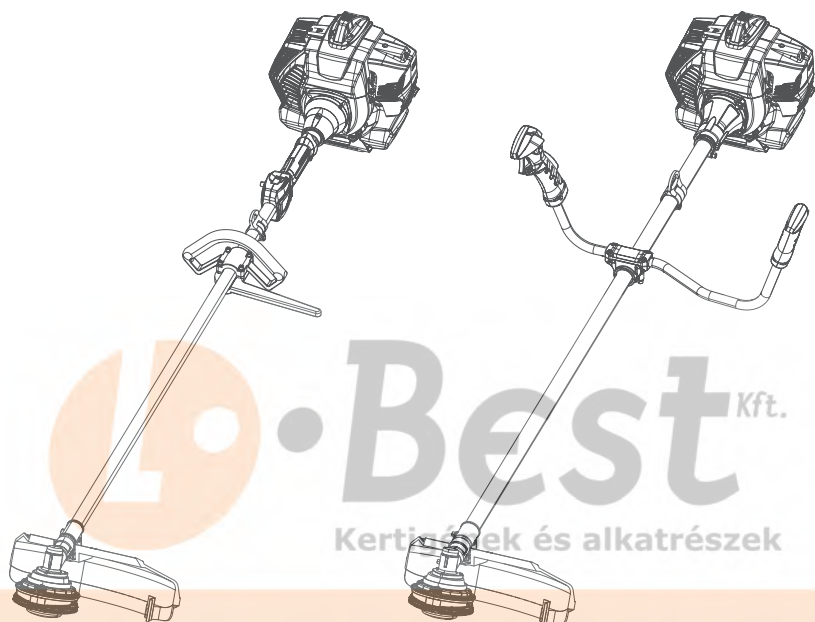


BCH 500 - DSH 5000



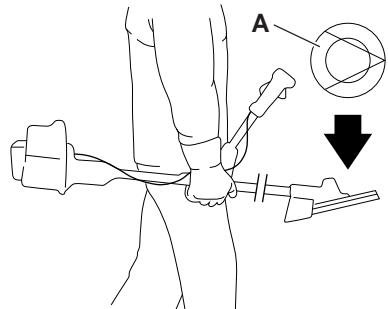
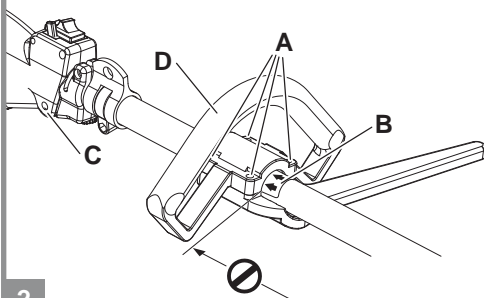
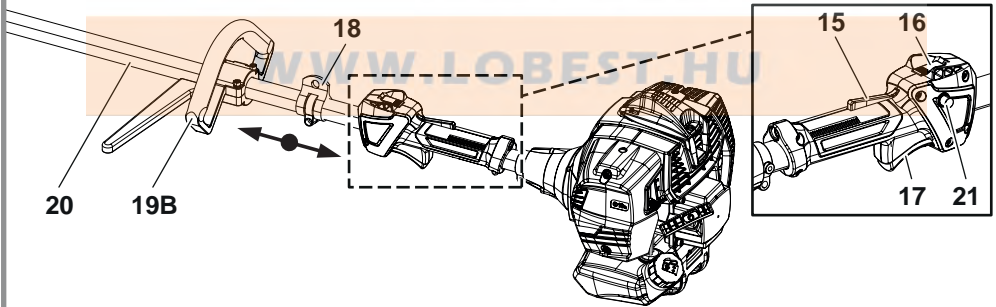
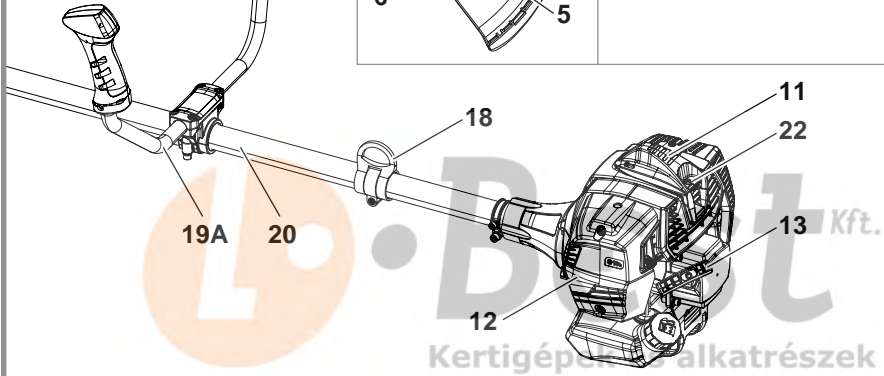
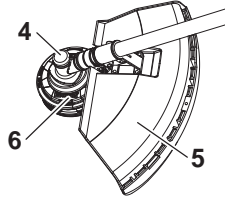
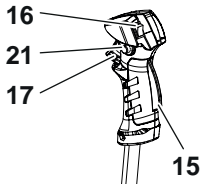
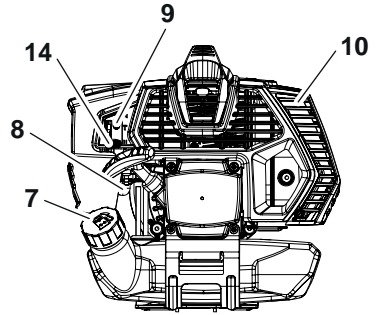
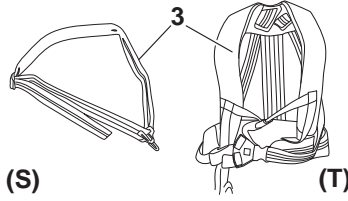
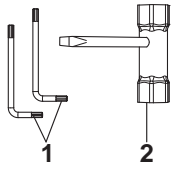
LOBEST Kft.
Kertészeti és alkatrészek

WWW.LOBEST.HU

HU HASZNÁLATI ÉS KARBANTARTÁSI UTASÍTÁS



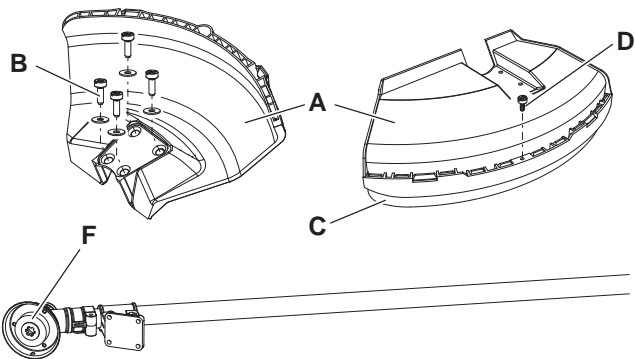
1



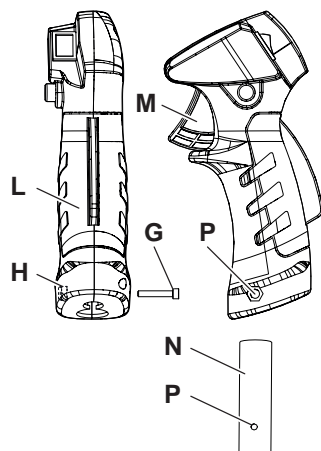
2

3

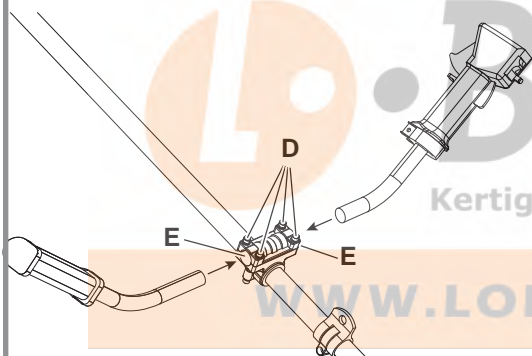
4



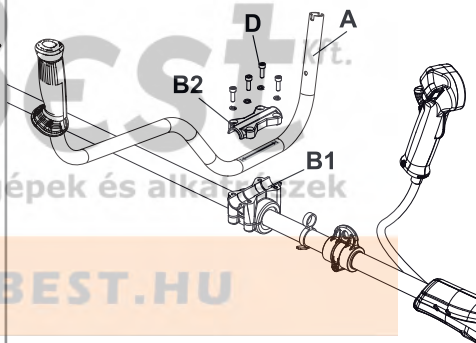
5A



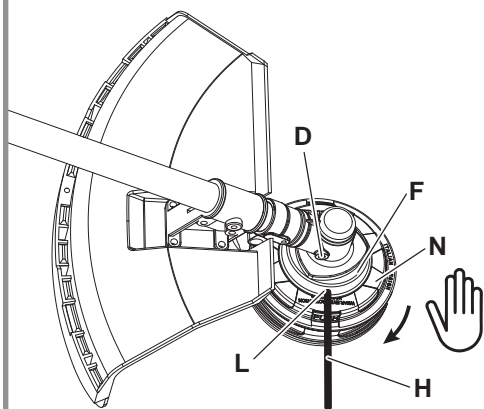
5B



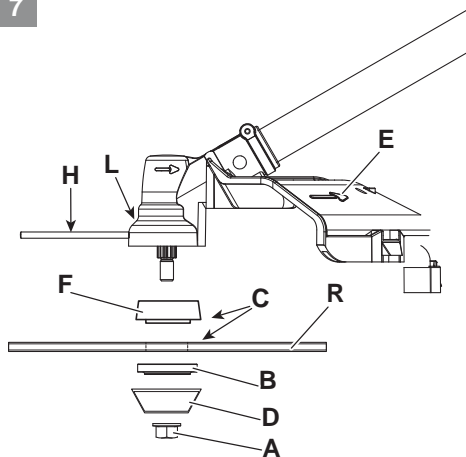
5C

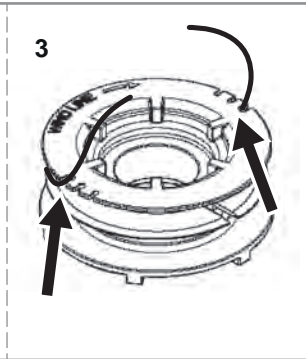
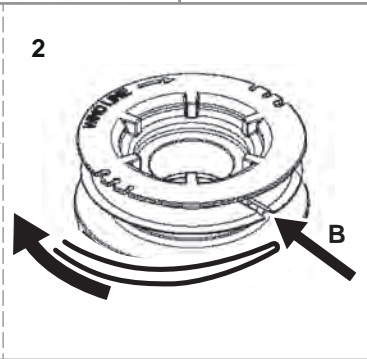
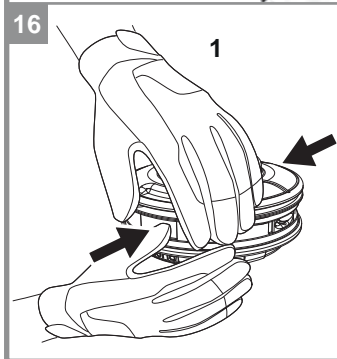
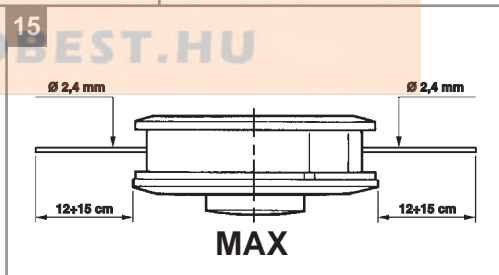
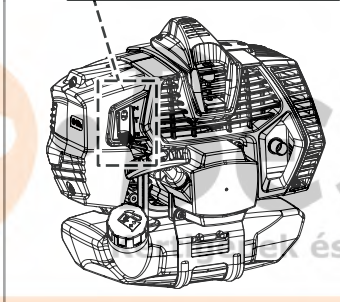
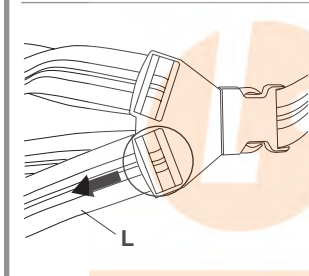
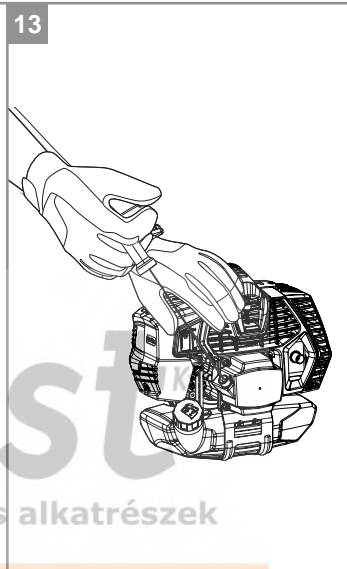
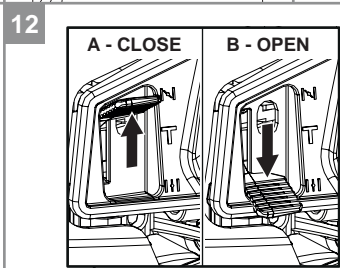
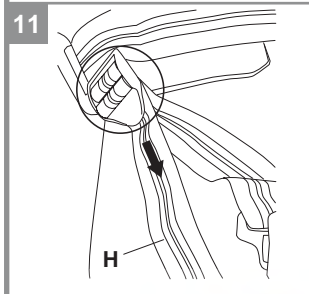
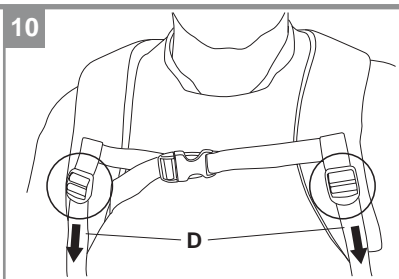
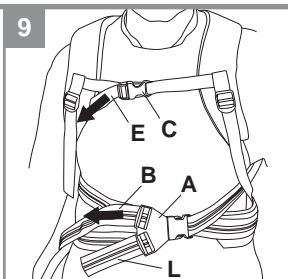
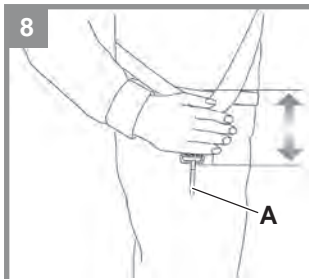


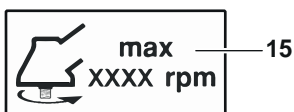
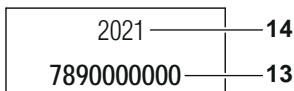
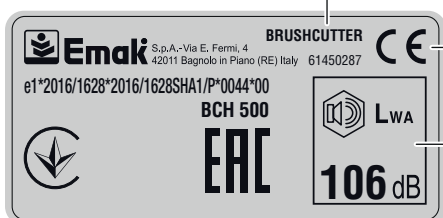
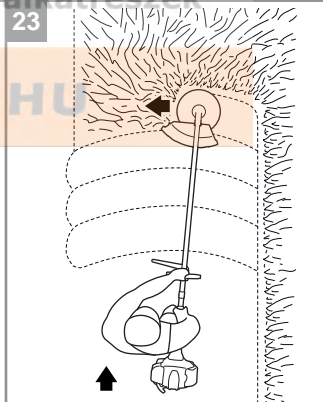
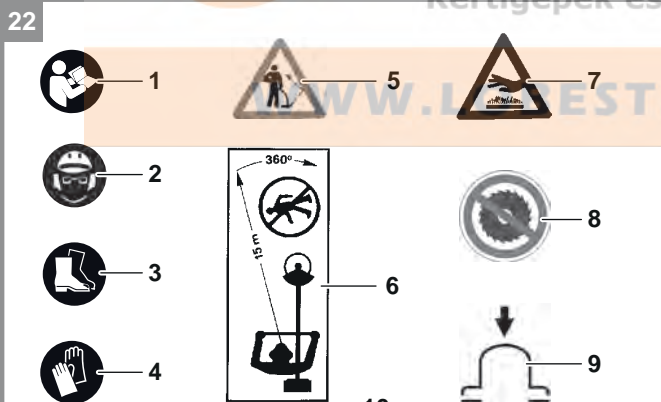
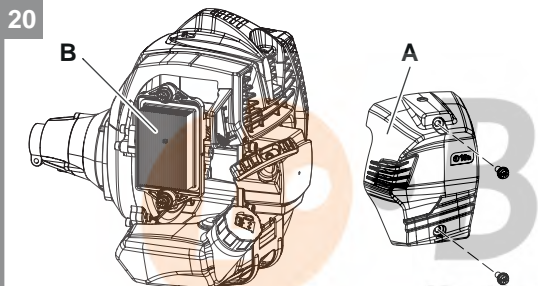
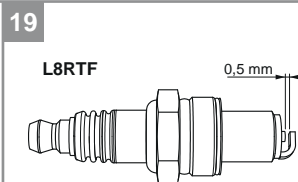
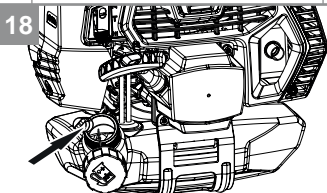
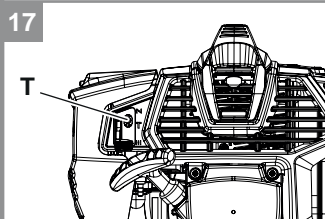
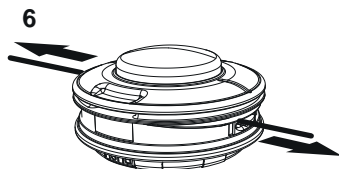
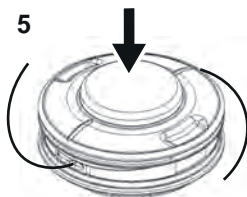
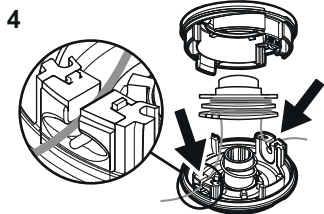
6



7









WWW.LOBEST.HU



WWW.LOBEST.HU

TARTALOMJEGYZÉK

1	Bevezetés.....	3	9.2	Motor leállítása	13
1.1	A kézikönyv célja.....	3	9.3	Eldugult motor	13
1.2	A kézikönyv használata.....	3	9.4	Motor bejaratása	13
2	Biztonsági előírások.....	4	10	A gép használata.....	14
2.1	Rendeltetésszerű használat.....	6	10.1	Biztonsági ellenőrzések	14
2.2	Nem rendeltetésszerű használat.....	6	10.2	Általános óvintézkedések	14
2.3	Fennmaradó kockázatok.....	6	10.3	munka	15
2.4	Egyéni védőfelszerelések (PPE).....	6	10.4	Fűnyírás nejlonszálás fejjel	16
2.5	Szimbólumok és biztonsági figyelmeztetések..	7	10.5	Fűnyírás fűvágó kés segítségével.....	17
3	Főbb részek.....	7	11	Szállítás	18
4	CE tábla.....	7	12	Karbantartás	18
5	Összeszerelés.....	8	12.1	Gázkibocsátási megfeleléség.....	18
5.1	Biztonsági védelem felszerelése (4. ábra).....	8	12.2	Fűnyíró penge élezése (2-3-4 fogas)	19
5.2	Nejlonszálás fej felszerelése (6. ábra).....	8	12.3	Szegélyvágó fej.....	19
5.3	A tárcsa felszerelése (7. ábra).....	8	12.4	Légszűrő.....	20
5.4	A fogantyú felszerelése (2. ábra).....	8	12.5	Üzemanyagszűrő.....	20
5.5	Markolat felszerelése (5B ábra)	8	12.6	Motor.....	20
5.6	Vezérlőfogantyúk felszerelése (5A ábra)	8	12.7	Gyertya	20
5.7	Markolat felszerelése (5C ábra).....	9	12.8	Kúpfogaskerékes hajtómű.....	21
6	Biztonsági és vezérlőberendezések	9	12.9	Erőátvitel.....	21
6.1	Stop gomb.....	9	12.10	Karburátor.....	21
6.2	Indításleállító kar.....	9	12.11	Kipufogódob.....	21
6.3	Biztonsági védelem (1.5 ábra)	9	12.12	Rendkívüli karbantartás.....	21
6.4	Gyorsító kar.....	9	13	Hosszabb állásidő.....	23
6.5	Félindító gomb	9	14	Környezetvédelem	23
7	Feltöltés.....	10	14.1	Szétbontás és ártalmatlanítás	23
7.1	Javasolt üzemanyag.....	10	15	Műszaki adatok.....	24
7.2	Feltöltés.....	11	15.1	A gép jellemzői.....	24
8	Előkészítő műveletek.....	11	15.2	Javasolt vágóeszközök.....	25
8.1	Munkaterület.....	11	15.3	Zajkibocsátás és vibráció	26
8.2	Heveder.....	11	16	Problémamegoldási útmutató	27
9	Indítás	12	17	Megfelelőségi nyilatkozat.....	28
9.1	Beindítási eljárás.....	12	18	Garancia tanúsítvány.....	28

1 BEVEZETÉS

Köszönjük, hogy egy Emak terméket választott.

A viszonteladói hálózatunk és felhatalmazott szakszerveizeink mindenben az Ön rendelkezésére állnak.

⚠ VESZÉLY

A jelen kézikönyv figyelmes elolvasása nélkül ne kezdje el a munkát, csak így biztosítható a gép helyes használata, és így lehet elkerülni a baleseteket.

A jelen kézikönyv tartalmazza az egyes részegységek működésének magyarázatát, valamint a szükséges ellenőrzésekre és a karbantartásra vonatkozó előírásokat.

A jelen kézikönyvben található leírások és illusztrációk a gyártóra nézve nem kötelező érvényűek.

A gyártó cég fenntartja a jogát arra, hogy a terméken módosításokat hajtson végre anélkül, hogy minden alkalommal frissítené a kézikönyv tartalmát.

1.1 A KÉZIKÖNYV CÉLJA

A kézikönyv a fűkaszák használati és karbantartási utasításait tartalmazza:

Márka	Modell
Efco	DSH 5000 S - DSH 5000 T
Oleo-Mac	BCH 500 S - BCH 500 T

Az elérhető modellek egyikének esetében a szállított gép gyártója a következő:

Emak S.p.A.

Via Enrico Fermi 4, 42011

Bagnolo in Piano (RE) Italy

www.myemak.com

1.2 A KÉZIKÖNYV HASZNÁLATA

A használati és karbantartási utasításokon túl a jelen kézikönyv olyan információkat is tartalmaz, amelyek különös figyelmet igényelnek. Ezeket az információkat az alábbiakban leírt szimbólumok jelzik:

⚠ VESZÉLY

A figyelmeztetés figyelmen kívül hagyása rövid időn belül bekövetkező veszélyes helyzetet eredményez, amely, ha nem kerül el, azonnali halált vagy súlyos vagy maradandó károsodást okoz.

⚠ FIGYELMEZTETÉS

A figyelmeztetés figyelmen kívül hagyása potenciálisan veszélyes helyzethez vezet, amely, ha nem kerül el, halálhoz vagy súlyos egészségkárosodáshoz vezethet.

⚠ FIGYELEM

A figyelmeztetés figyelmen kívül hagyása potenciálisan veszélyes helyzethez vezet, amely, ha nem kerül el, a gép kisebb károsodásához vezethet.

MEGJEGYZÉS

További információkat nyújt a fenti biztonsági üzenetek utasításaihoz.

A kézikönyv fejezetekre és bekezdésekre tagolódik. Minden bekezdés a kapcsolódó fejezet alszintje. A címekre vagy bekezdésekre való hivatkozásokat a fej. vagy bek. rövidítés jelzi, amelyet a megfelelő szám követ. Példa: 2. fej. vagy 2.1. bek.

A használati utasításban az ábrák számozása 1, 2, 3, és így tovább. Az ábrákon látható részek betűkkel vagy számokkal vannak jelölve. A 2. ábrán a C részre való hivatkozást a következő szöveg jelzi: Lásd a 2.C ábrát vagy egyszerűen (2.C ábra). Az 1. ábrán a 2. elemre való hivatkozást a következő szöveg jelzi: Lásd az 1.2 ábrát vagy egyszerűen 1.2 ábra.

FIGYELEM

Az ábrák tájékoztató jellegűek. A valós részek eltérhetnek a bemutatottaktól. Amennyiben kétsége merülne fel, vegye fel a kapcsolatot egy hivatalos vevőszolgálattal

2 BIZTONSÁGI ELŐÍRÁSOK

Ha jól használják a gépet, az egy gyors, kényelmes és hatékony munkaeszköz. Ha nem megfelelően vagy a szükséges óvintézkedések betartása nélkül használják, veszélyes felszereléssé válhat. A biztonságos munkavégzés miatt az alábbiakban megjelölt biztonsági előírásokat szigorúan be kell tartani.

VESZÉLY

A gép indítórendszere **nagyon** alacsony intenzitású elektromágneses mezőt generál. Ez a mező interferálhat bizonyos pacemakerekkel. A súlyos és halálos sérülések kockázatának csökkentése érdekében a pacemakert viselő személyeknek az eszköz használata előtt konzultálniuk kell orvosukkal és a pacemaker gyártójával.

FIGYELMEZTETÉS

HALLÁSKÁROSODÁS KOCKÁZATA: normál használat esetén a gépkezelő számára a napi és egy főre számított hangerő elérheti és meghaladhatja a **85 dB (A)** értéket.

FIGYELMEZTETÉS

A belső égésű motorral működtetett eszközök hosszan tartó használata által kiváltott rezgés keringési zavarokban szenvedő személyeknél az ujjak, a kéz és a csukló véreinek vagy idegeinek sérülését okozhatja, illetve rendellenes duzzadást válthat ki. Egyébként egészséges személyeknél alacsony hőmérsékleten történő hosszas használat a véregek sérülésével társult. Ha érzéketlenség, fájdalom, erőtlenség, színváltozás vagy a bőr konzisztenciájának változása, illetve az ujjak, kéz vagy csukló tapintásérzékelésének elvesztése fordul elő, meg kell szakítani a gép használatát, és ki kell kérni az orvos véleményét.

MEGJEGYZÉS

Az országban érvényes előírások korlátozhatják a gép használatát.

- Ne használja a gépet, mielőtt annak használatára speciálisan fel nem készítették. A tapasztalattal még nem rendelkező gépkezelőnek a helyszíni használat előtt gyakorolnia kell a gép kezelését.
- A gépet kizárólag jó fizikai állapotban lévő, a használatra vonatkozó szabályokat ismerő felnőtt ember használhatja.
- Kimerültség esetén, alkohol, drog vagy gyógyszer hatása alatt ne használja a gépet.
- Viseljen megfelelő ruházatot és védőfelszerelést, pl. csizmát és vastag nadrágot, kesztyűt, védőszemüveget, zajvédő fültokot és védősisakot.
- A ruházat legyen testhezálló, de kényelmes.

- Ne engedje, hogy gyermekek használják a gépet.
- Soha ne engedje, hogy a gépet csökkent fizikai, érzékszervi vagy szellemi képességekkel rendelkező, vagy a szükséges tapasztalattal vagy ismeretekkel nem rendelkező személyek, illetve az utasításokat nem ismerő személyek használják.
- Ne engedje, hogy a gép használata közben más személyek 15 méteres sugáron belül tartózkodjanak.
- A gép használata előtt ellenőrizze, hogy a tárcsa rögzítő csavarja meg van-e húzva (7.A ábra).

VESZÉLY

A gépet a gyártó által ajánlott vágószerszámokkal kell felszerelni (lásd a 15.2. fejezet). A nem engedélyezett eszközök használata súlyos vagy halálos sérülésekhez vezethet.

- Ne üzemeltesse a gépet tárcsa vagy fejevdő nélkül (4.A ábra).
- A motor beindítása előtt ellenőrizze, hogy a tárcsa szabadon forog-e és, hogy nem ér-e hozzá idegen testhez.
- Munka közben a motort leállítva gyakran ellenőrizze a tárcsát. Amint repedés vagy törés látszik a tárcsán, cserélje ki.
- A gépet csak jól szellőzött helyiségben használja, ne használja robbanás- vagy tűzveszélyes helyen, illetve zárt helyiségben.
- Ne végezzen semmilyen karbantartást és ne nyúljon a tárcsához, ha a motor működésben van.
- Tilos a gép kihajtó tengelyére olyan készüléket szerelni, amit nem a gyártó szállított.
- Hibás, rosszul megjavított vagy összeszerelt, illetve házilag módosított géppel ne dolgozzon.
- Semmilyen biztonsági felszerelést ne vegyen le, ne okozzon benne kárt és ne iktassa ki.
- A veszélyt jelző és biztonsági előírásokat tartalmazó címkéket őrizze meg tökéletes állapotban. Sérülés vagy rongálódás esetén azonnal ki kell cserélni (22. ábra).
- Ne használja a gépet a kézikönyvben megjelölttől eltérő célokra (lásd 2.1. fej.).
- Bekapcsolt motorral ne hagyja magára a gépet.
- Ne indítsa el a motort, ha nincs felszerelve a kar.
- Minden nap ellenőrizze a gépet, és bizonyosodjon meg arról, hogy minden, biztonsági és egyéb felszerelés működőképes.
- A rendszer karbantartáson kívül egyéb műveleteket, javításokat ne végezzen. Bármilyen beavatkozással kapcsolatosan forduljon a hivatalos Vevőszolgálathoz.
- Amennyiben használaton kívül kell helyezni a gépet, ne szennyezze vele a környezetet, hanem adja át a Vizszonteladónak, aki gondoskodni fog a szabályos elhelyezéséről.
- A kézikönyv a gép szerves részét képezi, és minden – akár ideiglenes – tulajdonosváltáskor a géppel együtt át kell adni.
- Bármilyen egyéb információ vagy elsőbbséget élvező beavatkozási igény esetén forduljon a vizszonteladóhoz.
- Őrizze meg a jelen kézikönyvet és használat előtt mindig tanulmányozza.
- Ne feledje, hogy a tulajdonos vagy a gépkezelő felel a harmadik felek által elszenvedett balesetekért és az őket vagy tulajdonukat ért károkért.

VESZÉLY

- Soha ne használja a gépet hibás biztonsági funkciókkal. A gép biztonsági funkcióit a 10.1. pontban és a 12. fejezetben megadott utasításoknak megfelelően kell ellenőrizni és karbantartani. Ha a gép nem felel meg ezeknek az ellenőrzéseknek, forduljon hivatalos Vevőszolgálathoz a javítással kapcsolatosan.
- A gép minden olyan használata, amelyről a kézikönyv nem rendelkezik kifejezetten, nem rendeltetésszerű használatnak, és mint ilyen, embereket és javakat érintő veszélyforrásnak tekintendő, amelyért a gyártó minden felelősséget elhárít.

2.1 RENDELTETÉSSZERŰ HASZNÁLAT

A gépet kizárólag a következő célokra tervezték és építették:

- fű és nem fásszárú növényzet vágása nejlonszállal;
- magas fű, bozót és nád vágása tárcsák segítségével;
- egyetlen kezelő által használható.

2.2 NEM RENDELTETÉSSZERŰ HASZNÁLAT

A 2.1. bekezdésben nem szereplő bármely felhasználás nem rendeltetésszerű felhasználásnak minősül, különösen, de nem kizárólagosan a következők:

- a gép seprésre történő használata a száltartófej megdöntésével.

FIGYELMEZTETÉS

A vágóberendezés akár 15 méterig vagy messzebb is kidobhat tárgyakat és kis kavicsokat, károkat vagy személyi sérüléseket okozva.

- sövények igazítása vagy egyéb olyan munkavégzés, ahol a vágóberendezést nem a talaj szintjén használja;
- fák metszése;
- nem növényi eredetű anyagok vágása;
- a gyártó által nem ajánlott vágóberendezések használata (15.2. bekezdés);
- a gép használata emelésére, áthelyezésre vagy tárgyak darabolására;
- fűrészkorongok használata.

2.3 FENNMARADÓ KOCKÁZATOK

Annak ellenére, hogy a gyártó az összes biztonsági követelményt figyelembe vette, fennmaradnak olyan kockázatok, amelyeket nem lehet kiküszöbölni, például a következők:

- Apró darabok kilökődése, amelyek a szemet károsíthatják.
- Halláskárosodás, amennyiben nem visel hallásvédő eszközt.
- Forró részekkel való érintkezés.
- A kezelő elesése.

2.4 EGYÉNI VÉDŐFELSZERELÉSEK (PPE)

Egyéni védőfelszerelés (PPE): minden olyan eszköz, amelyet a munkavállaló a munkahelyi biztonságot vagy egészséget veszélyeztető egy vagy több veszéllyel szembeni védelem céljából visel, valamint minden olyan eszköz vagy tartozék, amelyet erre a célra szánunk.

A személyi védőfelszerelések használata nem szünteti meg a sérülés veszélyét, de baleset esetén csökkenti a károkat.

Az alábbiakban felsoroljuk a gép üzemeltetése során használandó egyéni védőfelszereléseket:

- **Viseljen csúszásmentes talppal és acél kaplival ellátott védőcipőt.**
- **Viseljen szemüveget vagy arcvédőt.**
- **Használjon zajártalom elleni védőeszközt; például fültokot vagy füldugót.**
- **Viseljen maximális rezgéscsillapítást biztosító kesztyűt.**
- **Viseljen bevizsgált biztonsági védőruházatot.**

⚠ FIGYELMEZTETÉS

Amikor a géppel dolgozik, mindig viseljen bevizsgált biztonsági védőruházatot. A védőruha megfelelő méretű legyen, és nem zavarhatja a dolgozót. Viseljen testhezálló védőruhát. Ideális öltözék a munkavédelmi kabát és kantáros nadrág. Ne hordjon olyan ruhát, sálát, nyakkendőt vagy nyakláncot, amely beakadhat a bozótba. A hosszú haját fogja össze és védje.

⚠ FIGYELMEZTETÉS

Nagyobb figyelemre és elővigyázatosságra van szükség a hallásvédelmi eszközök használatakor, mivel korlátozott a hangos vészjelzések (kiáltás, riasztás stb.) érzékelése.

MEGJEGYZÉS

A viszonteladótól kérjen tanácsot a megfelelő öltözet kiválasztásához.

2.5 SZIMBÓLUMOK ÉS BIZTONSÁGI FIGYELMEZTETÉSEK

A 22. ábra a gépen található szimbólumokat és biztonsági figyelmeztetéseket mutatja:

1. A gép használata előtt figyelmesen olvassa el a használati és karbantartási utasítást.
2. Viseljen szemvédőt, zajvédő fültokot és védősisakot.
3. Viseljen védőlábbelit.
4. Fém vagy műanyag tárcsák használatakor viseljen védőkesztyűt.
5. Figyeljen oda a kirepülő tárgyakra.
6. A személyek legalább 15 m távolságban tartózkodjanak.
7. Forró felületek veszélye.
8. Különösen ügyeljen a visszarúgásra. Ez ugyanis veszélyes lehet.
9. Indító pumpa.

3 FŐBB RÉSZEK

Az 1. ábrán a gép fő alkotóelemei láthatók:

- | | |
|--|---|
| 1./2. A géppel együtt szállított felszerelések | 13. Indítómarkolat |
| 3. Heveder | 14. Szívatókar |
| 4. Kúpfogaskerekes hajtómű | 15. Indításleállító kar |
| 5. Biztonsági védelem | 16. STOP gomb |
| 6. Szegélyvágó fej | 17. Gyorsító kar |
| 7. Üzemanyagtartály-sapka | 18. Övek csatlakoztatása |
| 8. Indító pumpa | 19. Markolat |
| 9. Karburátor-beállító csavarok | 20. Továbbítócső |
| 10. Kípufogóvédelem | 21. Félindíító gomb |
| 11. Gyújtógyertya foglalat ház | 22. Gyújtógyertya foglalat ház csavarok |
| 12. Légszűrő foglalat | |

4 CE TÁBLA

A 22. ábrán látható példa a CE táblára:

- | | |
|--------------------------------------|--|
| 10. Géptípus: FÜKASZA. | 14. Gyártási év. |
| 11. Garántált hangteljesítményszint. | 15. A kimenő tengely maximális sebessége
(fordulatszám/perc). |
| 12. CE megfelelőségi jelölés. | |
| 13. Sorozatszám. | |

5 ÖSSZESZERELÉS

VESZÉLY

Az összeszerelési műveletek végzése közben mindig viseljen védőkesztyűt.

5.1 BIZTONSÁGI VÉDELEM FELSZERELÉSE (4. ÁBRA)

Rögzítse a védelmet (4.A ábra) a csavarokkal (4.B ábra) az erőátviteli csőhöz, amely lehetővé teszi a biztonságos körülmények közötti munkavégzést.

FIGYELEM

Csak nejlonszálás fejnél használja a védőegységet (4.C ábra). A védelmet (4.C ábra) a csavarral (4.D ábra) kell a védelemhez (4.A ábra) rögzíteni.

MEGJEGYZÉS

A vágószerkezet védelmén található egy szimbólum (7.E ábra), amely a vágószerkezet forgási irányát jelzi.

5.2 NEJLONSZÁLÁS FEJ FELSZERELÉSE (6. ÁBRA)

Helyezze el a felső peremet (F.6 ábra). Illessze be a fejrögzítő pecket (6.H ábra) a megfelelő furatba (6.L ábra), és a fejet (6.N ábra) az óramutató járásával ellentétes irányba csavarja be manuálisan.

5.3 A TÁRCSA FELSZERELÉSE (7. ÁBRA)

1. A felső peremre (7.F ábra) szerelje fel a tárcsát (7.R ábra), ellenőrizze, hogy a forgásirány jó legyen.
2. Szerelje fel az alsó peremet (7.B ábra), a csészét (7.D ábra) és húzza meg a csavart (7.A ábra) az óramutató járásával ellentétesen.
3. A tartozékként kapott pecket illessze be a megfelelő furatba (7.L ábra), a tárcsa rögzítéséhez és a csavar (7.A ábra) 25 Nm nyomatékkal (2,5 kg) történő megszorításához.

FIGYELMEZTETÉS

A gallért (lásd a nyilatkat, 7.C ábra) a tárcsa rögzítőfuratába kell helyezni.

5.4 A FOGANTYÚ FELSZERELÉSE (2. ÁBRA)

Szerelje fel a védelmet az erőátviteli csőre, és rögzítse a csavarokkal (2.A ábra). A fogantyú helyzetét a kezelő igénye szerint lehet állítani.

FIGYELMEZTETÉS

Szerelje fel a hurokfogantyút (2.D ábra) a címke nyilai (2.B ábra) és a hátsó fogantyú (2.C ábra) közé.

5.5 MARKOLAT FELSZERELÉSE (5B ÁBRA)

1. Lazítsa ki a csatlakozó csavarjait (5B.D ábra).
2. Helyezze be a 2 félfogantyút a megfelelő helyre (5B.E).
3. Ismét szorítsa meg a csavarokat (5B.D ábra).

5.6 VEZÉRLŐFOGANTYÚK FELSZERELÉSE (5A ÁBRA)

1. Lazítsa meg a csavart (5A.G ábra). Az anya (5A.H ábra) a vezérlő fogantyúban (5A.L ábra) marad.
2. Nyomja a vezérlőfogantyút (5A.L ábra) (a gyorsítót 5A.M ábra a kúpkerékpár felé kell fordítani) a markolatra (5A.N ábra) úgy, hogy a furatok (5A.P ábra) egybeessenek.
3. Illessze be a csavart (5A.G ábra) és erősen szorítsa meg.

5.7 MARKOLAT FELSZERELÉSE (5C ÁBRA)

1. Helyezze el a fogantyú (5C.A ábra) az alsó csatlakozóba (5C.B1 ábra).
2. Helyezze el a felső csatlakozót (5C.B2 ábra) és szorítsa meg a 4 csavart (5C.D ábra), de ne szorítsa meg teljesen.
3. Igazítsa a markolatot derékszögben az erőátviteli csőhöz.
4. Erősen szorítsa meg a csavarokat (5C.D ábra).

FIGYELMEZTETÉS

Ellenőrizze, hogy a gép minden alkatrésze jól van-e csatlakoztatva, és a csavarok megvannak-e húzva.

MEGJEGYZÉS

Szigorúan tartsa be a csomagolás ártalmatlanítására vonatkozó helyi előírásokat.

6 BIZTONSÁGI ÉS VEZÉRLŐBERENDEZÉSEK

BIZTONSÁGI BERENDEZÉSEK

A gép a következő biztonsági berendezésekkel van felszerelve:

6.1 STOP GOMB

A kapcsoló (1.16 ábra) megnyomásakor a motor leáll.

6.2 INDÍTÁSLEÁLLÍTÓ KAR

Az indításleállító kar (1.15 ábra) megakadályozza az indítókar (1.17 ábra) véletlen működtetését.

6.3 BIZTONSÁGI VÉDELEM (1.5 ÁBRA)

Megvédi a kezelőt a kirepülő tárgytól.

VEZÉRLŐK

A gép a következő vezérlőkkel van felszerelve:

6.4 GYORSÍTÓ KAR

Lehetővé teszi a vágóeszköz sebességének beállítását.

Az indítókar működtetése csak akkor lehetséges (1.17 ábra), ha az indításleállító kar (1.15 ábra) egyidejűleg le van nyomva.

A megfelelő munkasebességet az indítókar (1.17 ábra) teljes lenyomásával lehet elérni.

6.5 FÉLINDÍTÓ GOMB

A motor hidegen történő indítására szolgál (1.21 ábra).

7 FELTÖLTÉS

VESZÉLY

A benzin rendkívül gyúlékony üzemanyag. Benzin vagy üzemanyag-keverék kezelése során fokozott óvatossággal járjon el. Ne dohányozzon, és ne vigyen nyílt lángot az üzemanyag vagy a gép közelébe. Az üzemanyagot keverje a szabadban, ahol nincs szikra vagy nyílt láng.



7.1 JAVASOLT ÜZEMANYAG

A gép kétütemű motorral van ellátva, használatához benzin és kétütemű motorokhoz való motorolaj előkeverése szükséges.

A csomagoláson található utasítások szerint keverje össze a kétütemű motorhoz való olajat és a benzint.

Javasoljuk, hogy 2%-os (1:50), kifejezetten Efco-Oleo-Mac kétütemű motorokhoz használatos olajat használjon, mely az összes léghűtéses kétütemű motorhoz van speciálisan kifejlesztve.

Az A táblázatban megadott olaj/üzemanyag arányok akkor megfelelőek, ha a PROSINT 2 EVO és EUROSINT 2 EVO motorokhoz való vagy hasonló magas minőségű motorolajat (JASO FD vagy ISO L-EGD specifikáció) használ.

Benzin		Olaj	
			
		2%-50 : 1	
I		I	(cm ³)
1		0,02	(20)
5		0,10	(100)
10		0,20	(200)
15		0,30	(300)
20		0,40	(400)
25		0,50	(500)

A táblázat

FIGYELEM

- Ne használjon 90 RON alatti oktánszámú benzint. Az alacsonyabb oktánszám a motorfej kopogását okozhatja, ami motorkárosodáshoz vezethet.
- Ne használjon járműolajat vagy kétütemű járműveken kívüli motorhoz való olajat.
- Csak a fogyasztás alapján szükséges üzemanyag-mennyiséget vásárolja meg; ne vásároljon egy vagy kéthavi felhasználásnak megfelelő mennyiségnél többet;
- A benzint hermetikusan zárt tartályban friss levegőjű száraz helyiségben tárolja.
- A keverékhez soha ne használjon 10%-nál magasabb etanoltartalmú üzemanyagot. Legfeljebb 10% etanoltartalmú gázohol (benzin és etanol keveréke) és E10 üzemanyag az elfogadott.
- Az alkilat benzin sűrűsége nem azonos a normál benzinnel. Ezért a normál beállított motorok eltérő beállítást igényelhetnek. Ezt a műveletet hivatalos ügyfélszolgálatnak kell elvégeznie.

MEGJEGYZÉS

Csak a használathoz szükséges mennyiségű keveréket készítsen; ne hagyja a keveréket hosszú ideig a tartályban. Javasoljuk az Emak ADDITIX 2000, kódszáma 001000972, adalékának használatát a keverék egy éves időtartamig történő tárolásához.

7.2 FELTÖLTÉS

1. Tegye az üzemanyagot egy jóváhagyott üzemanyagtartályba, és rázza fel.
2. Tegye a gépet szabad talajra, állítsa le a motort, és hagyja lehűlni, mielőtt feltöltené üzemanyaggal.
3. A szennyeződés elkerülésére tisztítsa meg az üzemanyagdugó (1.7 ábra) körüli felületet.
4. Lassan lazítsa meg a tanksapkát (1.7 ábra), hogy a nyomást kiengedje, és megakadályozza az üzemanyag kifolyását.
5. Figyeljen oda az üzemanyag-keverék tartályba történő betöltésekor, hogy elkerülje a kiömlést.
6. Tisztítsa meg, és ellenőrizze a tömítést.
7. A feltöltés után szorosan húzza meg a tanksapkát (1.7 ábra).

⚠ FIGYELMEZTETÉS

A rezgések hatására a kupak meglazulhat, és az üzemanyag kifolyhat.

8. Szárítsa fel a gépből kiömlött üzemanyagot. A motor beindítása előtt vigye a gépet 3 méterre az üzemanyag-feltöltés helyétől.

⚠ VESZÉLY

- Soha, semmilyen körülmények között ne próbálja meg elégetni a kiömlött üzemanyagot.
- A tartály kupakját ne vegye le, ha jár a motor.
- Ne használjon üzemanyagot a tisztításhoz.

⚠ FIGYELMEZTETÉS

- Ne tárolja az üzemanyagot olyan helyen, ahol száraz levelek, szalma, papír stb. van.
- A gépet és az üzemanyagot olyan helyen tárolja, ahol az üzemanyaggőzök nem érintkezhetnek szikrával vagy nyílt lánggal, fűtésre használt vízmelegítővel, elektromos motorokkal vagy kapcsolókkal, sütővel stb.
- Ügyeljen arra, hogy ne öntsön üzemanyagot a ruházatára.
- Az üzemanyagot hűvös, száraz és megfelelően szellőző helyiségben tárolja.

8 ELŐKÉSZÍTŐ MŰVELETEK

8.1 MUNKATERÜLET

Vizsgálja át alaposan a teljes munkaterületet, és távolítson el mindent, amit felrepíthet a gép, vagy ami kárt okozhat a gépezetben.

8.2 HEVEDER

Az öv helyes beállítása lehetővé teszi a gép kiegyensúlyozott működését, és a talajtól való megfelelő magasság tartását (8. ábra).

Egyszerű öv (1.3S ábra)

1. Állítsa a gépet egy sík és stabil felületre.
2. Egyszerű típusú vállszijat használjon.
3. A rugós horoggal (8.A ábra) akassza a gépet az övre.
4. Úgy állítsa be a kampót (1.18. ábra), hogy minél jobban ki legyen egyensúlyozva a gép.
5. Helyezze úgy a csatot, hogy a gép helyes magasságba kerüljön.

Kettős öv (BCH 500 T -DSH 5000 T)

1. Állítsa a gépet egy sík és stabil felületre.
2. Vegye fel a dupla övet (1.3T ábra).
3. Akassza be a csatot (9.A ábra) az öv részen, a felső övvel állítsa be (9.B).
4. Akassza be a csatot (9.C ábra) a mellkasnál.
5. A vállbetéteket két övvel állítsa be (10.D ábra).

MEGJEGYZÉS

Az övek ilyen beállításával a kezelő döntheti el, hogy inkább a vállát vagy a derekát akarja terhelni.

6. Állítsa be az övet (9.E ábra) a mellkasnál.
7. A rugós horoggal (8.A ábra) akassza a gépet az övre.
8. A két szíj segítségével állítsa be a gép földtől mért távolságát (11.H-L ábra). Az öv és a rugós horog közötti helyes távolságot a 8. ábrán látható módon mérheti meg. Ez a beállítás a tömeg helyes eloszlását is segíti, és a gép jobban kiegyensúlyozható lesz.

9 INDÍTÁS

⚠ FIGYELEM

Kertgépek és alkatrészek

A motor beindítása előtt:

- Ellenőrizze, hogy a tárcsa szabadon forog és nem ér idegen testhez
- A motor beindítása előtt ellenőrizze, hogy az indítókar szabadon mozog;
- ellenőrizze, hogy van-e üzemanyag-szivárgás, amennyiben van, használat előtt szüntesse meg. Ha szükséges, vegye fel a kapcsolatot viszonteladója vevőszolgálatával.

9.1 BEINDÍTÁSI ELJÁRÁS

1. Lassan nyomja meg az indító pumpát 4-szer (1.8 ábra).
2. Állítsa az indítókart CLOSE (zárva) állásba (12.A ábra).
3. Húzza meg az indítókart (1.17 ábra), és a gomb (1.21 ábra) megnyomásával rögzítse félindításon, majd engedje el a kart (1.17 ábra).
4. Helyezze a gépet stabilan a földre.
5. Egyik kezével fogja a gépet (13. ábra), és húzza meg az indítózsínort (legfeljebb háromszor), amíg meg nem hallja a motor hangját.

⚠ FIGYELEM

- Soha ne tekerje az indítózsínort a keze köré.
- Az indítózsínór húzásakor ne használja annak teljes hosszát; ez szakadást okozhat.
- Ne engedje el hirtelen a zsínort; fogja meg az indítófogantyút (13. ábra), és hagyja, hogy a zsínór lassan visszatekeredjen.

MEGJEGYZÉS

Egy új gép esetén további húzásra lehet szükség.

6. Állítsa az indítókart OPEN (nyitva) állásba. (12.B ábra).
7. Húzza meg az indítószinórt a motor indításához.
8. A gép indítása után néhány másodpercig melegítse azt anélkül, hogy az indítóhoz érne.

MEGJEGYZÉS

Hideg időben vagy nagy magasságban a gépnek szüksége lehet néhány másodpercre, hogy bemelegedjen.

9. A befejezéshez nyomja meg az indítót (1.17 ábra) a féлиндítás kikapcsolásához.

FIGYELEM

- Alapjáraton a vágóeszköz nem foroghat. Ellenkező esetben forduljon egy hivatalos szervizszolgálathoz a gép ellenőrzés és a hibaelhárítás érdekében.
- Melegindításhoz ne használja az indítót.
- Kizárólag hidegindításkor használja a féлиндítót.

MEGJEGYZÉS

Normális, hogy egy új motor az első használat alatt és után füstöl.

9.2 MOTOR LEÁLLÍTÁSA

1. Állítsa az indítókart minimumra (1.17 ábra).
2. Várjon néhány másodpercet, hogy a motor kihűljön.
3. Kapcsolja ki a motort a földkapcsoló lenyomásával (17.T ábra).

9.3 ELDUGULT MOTOR

1. Távolítsa el a csavart (1.22 ábra).
2. Távolítsa el a gyertya foglalatának forgóházát (1.11 ábra).
3. Ha a kupakot nehéz eltávolítani, használjon megfelelő szerszámot a gyertyához.
4. Feszítse le a gyújtógyertya burkolatát.
5. Csavarja ki és szárítsa meg a gyújtógyertyát.
6. Tárja szélesre a gázadagolót.
7. Húzza meg többször az indítószinórt (13. ábra), hogy kiürüljön az égéstér.
8. Helyezze vissza a gyertyát, és határozottan nyomva illesse vissza a gyertyapipát.
9. Helyezze a szívatókart OPEN (nyitva) állásba (12.B ábra), akkor is, ha hideg a motor.
10. Indítsa el a motort (9.1. bek.).

9.4 MOTOR BEJÁRATÁSA

- A motor 5/8 óra működés után éri el maximális teljesítményét.
- Bejáratás közben a túlzott igénybevétel elkerülése végett ne járassa a motort üresben maximális fordulatszámmon.

FIGYELEM

Bejáratás közben ne változtassa a porlasztást egy feltételezett teljesítménynövelés céljából; ez károsíthatja a motort.

10 A GÉP HASZNÁLATA

10.1 BIZTONSÁGI ELLENŐRZÉSEK

FIGYELMEZTETÉS

A következő biztonsági ellenőrzéseket végezze el a gép minden egyes használata előtt, valamint minden alkalommal, ha a gép ütéssel szennyezett vagy leejtett.

- Győződjön meg arról, hogy a fogantyúk tiszták, szárazak, illetve megfelelően és szilárdan a géphez vannak rögzítve.
- Győződjön meg arról, hogy a vágóeszköz védőburkolata megfelelően és szilárdan rögzítve van a géphez, és hogy nem látható rajta sérülés vagy kopás jele.
- Ellenőrizze a szíj csatlakozási pontjának megfelelő elhelyezkedését (1.18 ábra).
- Ellenőrizze, hogy a gép csavarjai megfelelően vannak rögzítve.
- Győződjön meg arról, hogy a vágóeszköz tiszta, nem sérült vagy kopott.
- Ellenőrizze, hogy a tárcsa éles-e.
- Ellenőrizze, hogy a hűtőlevegő-nyílások ne legyenek eltömődve.
- Győződjön meg arról, hogy a gépen nem láthatók sérülés vagy kopás jelei.
- Ellenőrizze az indítókar és az indítást leállító kar szabad mozgását.
- Végezzen próbaműködtetést, és ellenőrizze, hogy nincsenek rendellenes rezgések vagy hangok.
- Ellenőrizze, hogy az indítókar és az indítást leállító kar felengedés után, gyorsan visszatér a semleges helyzetbe.
- Győződjön meg arról, hogy ha csak az indítókar van lenyomva, akkor az blokkolva marad.

10.2 ÁLTALÁNOS ÓVINTÉZKEDÉSEK

- Vágás közben mindig szilárd talajon, két lábon álljon, nehogy kibillenjen az egyensúlyából.
- Bizonyosodjon meg arról, hogy biztosan tud mozogni és állva maradni.
- Ellenőrizze, hogy a munkaterületen nincsenek-e esetleg akadályok (gyökerek, kövek, ágak, árkok stb.), ha ilyenek lennének, azokat ideiglenesen el kell távolítani, illetve meg kell szüntetni.
- Ne vágjon mellmagasság fölött, mivel az ennél magasabban tartott fűkaszt nehéz megtartani a kicsapódást okozó erővel szemben.
- Ne vágjon a készülékkel elektromos vezetékek közelében.
- Csak akkor dolgozzon, amikor elég jók a látási és fényviszonyok.
- Ne vágjon létrán állva; ez a pozíció rendkívül veszélyes.
- Ha a tárcsa idegen tárgynak ütközik, állítsa le a fűkasztát. Vizsgálja meg a tárcsát és a gépet; ne kezdje újra a munkát sérült alkatrészekkel.
- A kést tartsa szennyeződéstől és homoktól mentesen. Még kis mennyiségű szennyeződés is hamar eltompítja a kést, és növeli a kicsapódás esélyét.
- A gép letámasztása előtt kapcsolja ki a motort.
- Legyen különösen figyelmes, ha fültokot használ, mivel ilyenkor kevésbé hallja meg a veszélyeket jelző hangokat (telefon, sziréna, riasztó stb.).
- Legyen kiváltképp óvatos, amikor lejtős vagy egyenetlen talajon dolgozik.

⚠ FIGYELMEZTETÉS

- Soha ne használja a merev tárcsákat kavicsos talajon történő munkavégzéshez. A felrepülő tárgyak vagy a megsérült tárcsák a készülék üzemeltetője vagy a közelben tartózkodók komoly vagy akár halásos sérülését okozhatják.
- Figyeljen a felrepülő tárgyakra, és mindig viseljen hitelesített védőszemüveget.
- Ne nyúljon be a vágóeszköz védőburkolata mögé. Kavicsok, kis tárgyak és más anyagok megsérthetik a szemet, és vakságot vagy súlyos sérülést okozhatnak.
- Tartsa az illetéktelen személyeket biztonságos távolságban: gyermekek, állatok, jelenlévők és segítők maradjanak a minimum 15 méteres biztonsági zónán kívül.
- Azonnal állítsa le a gépet, ha valaki közeledik.
- Soha ne körözzön a géppel anélkül, hogy ellenőrizné, vannak-e emberek a munkaterületen.

10.3 MUNKA

Általános használati utasítások

- A kézikönyvnek ez a része a gép ritkításhoz és fűnyíráshoz való használatára vonatkozó alapvető biztonsági szabályokat ismerteti.
- Olyan helyzetekben, amikor nem tudja biztosan, hogy hogyan kell eljárni, kérje ki egy szakértő tanácsát. Forduljon a viszonteladóhoz vagy a helyi felhatalmazott műhelyhez.
- Kerülje olyan műveletek végrehajtását, amelyek nem felelnek meg képességeinek.

Alapvető biztonsági szabályok

⚠ VESZÉLY

- A motor kipufogógázainak hosszú távú belélegzése egészségügyi kockázatot jelenthet.

⚠ FIGYELMEZTETÉS

- Ne használja a gépet, ha baleset esetén nem tud segítséget kérni.
- Soha ne üzemeltesse a gépet védőburkolat nélkül vagy hibás védőburkolattal.
- Soha ne használja a készüléket a hajtótengely nélkül.
- A fűvágó tárcsát ne használja fás szárazon.

- Ne használja a gépet szélsőséges időjárási körülmények között, például sűrű ködben, zuhogó esőben, erős szélben, nagy hidegben stb. Ilyen körülmények között fárasztó dolgozni, és gyakran plusz kockázatokkal jár, például jég képződhet a talajon stb.
- Kapcsolja ki a készüléket, mielőtt másik területre menne át.
- Soha ne tegye le a gépet járó motorral.
- Mindig a megfelelő berendezéseket használja.
- Ügyeljen rá, hogy megfelelően legyen beállítva a berendezés.
- Gondosan szervezze meg a munkáját.
- Mindig teljes gázzal üzemeltesse a készüléket, amikor a fűrészlappal vágni kezd.
- Csak éles tárcsával dolgozzon.

⚠ VESZÉLY

- Ne próbálja meg eltávolítani a levágott anyagot, miközben a motor működik vagy a vágóeszköz mozog. Állítsa le a motort és a vágóeszközt, mielőtt eltávolítja a tárcsa köré szorult anyagot.
- A kúpfogaskerekes hajtómű a használat alatt felforrósodhat, és a használat után még egy ideig forró is maradhat. Ha ilyenkor megérinti, égési sérülést szenvedhet.
- A katalizátoros kipufogódob a használat során rendkívüli módon felmelegszik, és a motor leállítása után is hosszú ideig meleg marad. Ez akkor is bekövetkezik, ha a motor alapjáraton megy. Az érintkezés bőrgégést okozhat és tűzveszélyes lehet.
- Ne használja a gépet, ha a kipufogódob sérült, hiányzik vagy átalakították.

10.4 FŰNYÍRÁS NEJLONSZÁLAS FEJJEL**⚠ FIGYELEM**

Ne használjon az ajánlottnál hosszabb szálát (15. ábra). A beépített vágóeszközt a megfelelően felszerelt védőburkolattal (4. ábra) automatikusan a megfelelő hosszra szabja a szálát. A túl hosszú szál használata túlterhelheti a motort, és ez kárt okozhat a kuplungmechanizmusban és a közeli alkatrészekben.

Szegélynyírás

- Tartsa a megdöntött fejet közvetlenül a talajszint felett. A munkát a szál vége végzi. Engedje a szálát dolgozni. Soha ne tolja be a szálát a levágni kívánt területre.
- A szál könnyen eltávolítja a fűvet és a gazokat a falak, kerítések, fák és mezsgyék mentén; azonban sérüléseket is okozhat bizonyos fák és bokrok kérgén, és megsértheti a kerítésoszlopokat is.
- Csökkentse a növények sérülésének kockázatát a zsinór 10-12 cm-re rövidítésével és a motor fordulatszámának csökkentésével.

Tisztítás

A tisztítási módszer eltávolít minden nem kívánatos növényzetet.

A következőképpen járjon el:

- Tartsa a szegélynyíró fejet közvetlenül a talajszint felett és döntse meg.
- Hagyja, hogy a szál vége a fák, oszlopok, szobrok és hasonló tárgyak körül a földhöz érjen.
- A szál gyorsabban kopik, és többször kell kihúzni, amikor kövek, téglák, beton, fémkerítések stb. mellett végez ritkítást a géppel, mint amikor csak fákkal és fakerítéssel kerül érintkezésbe.

⚠ FIGYELEM

A szegélynyírásnál és ritkítésnél a motort a teljes fordulatszámnál kisebb értéken használja, hogy a szál tovább tartson, és hogy csökkenjen a szegélynyíró fej kopása.

Vágás

A gép olyan fű nyírásához ideális, amit a normál fűnyíró használatával nehéz elérni.

- Vágáskor tartsa a szálát a talajjal párhuzamosan, a száltartó fej megdöntése nélkül, és hajtja végre a műveletet a 23. ábrán látható módon.

⚠ FIGYELEM

Kerülje a fej és a talaj közötti érintkezést. Ez károsíthatja a gépet és tönkretelheti a gyepet.

Gyors ritkítás

- A forgószál legyezőszerű hatása felhasználható a gyors és könnyű ritkításhoz. Tartsa a szálát a ritkítani kívánt talaj felett párhuzamos helyzetben, és végezzen váltakozó előre-hátra mozdulatokat.
- Vágás és gyors ritkítás végzésekor teljes gáz adásával érheti el a megfelelő eredményt.

FIGYELMEZTETÉS

Rossz látási viszonyok között, szélsőséges hőmérséklet esetén és fagyban ne használja a gépet.

10.5 FÚNYÍRÁS FÚVÁGÓ KÉS SEGÍTSÉGÉVEL

Indítás előtt végezzen ellenőrzést

- Ellenőrizze a tárcsát, és győződjön meg róla, hogy nem képződtek-e repedések a fogak tövénél vagy a középső nyílás körül. Cserélje ki a tárcsát, ha megrepedt (5.3. bek.).
- Ellenőrizze, nem repedt-e el az alátámasztó karima elöregedés miatt vagy azért, mert túlzottan meghúzták. Cserélje ki a karimát, ha az repedezettnek tűnik (5.3. bek.).
- Ellenőrizze, hogy a rögzítőanya (7.A ábra) nem veszítette el a megtartó képességét. A rögzítőanya szorító erejének **25 Nm**-nek kell lennie.
- Ellenőrizze, hogy a tárcsafedő (3.A ábra) nem sérült-e vagy repedt be. Cserélje ki a tárcsafedőt, ha az repedtek tűnik.

MEGJEGYZÉS

A fúvágó tárcsa a magas fű vagy gyom minden fajtájához alkalmas.

Munkamódszer

FIGYELMEZTETÉS

Kertgépek és alkatrészek

- Kerülje a visszarúgásokat, mivel azok súlyos sérüléseket okozhatnak. A visszarúgás az egység oldalsó vagy előre irányuló mozgásából áll olyankor, amikor a kés kemény tárgyba, például vastag ágba vagy kőbe ütközik, vagy amikor egy fadarab nekicsapódik a fához használt tárcsának a vágás során. Az idegen tárgyakkal való érintkezés szintén a fűkasza vezérlésének elvesztéséhez vezethet.
- Mindig tartsa be a biztonsági előírásokat. A fűkaszával csak fűvet és kisebb bokrokat szabad vágni. Csak a megfelelő tárcsával vágjon fát. Ne vágjon fémet, műanyagot, falat, vagy fán kívül egyéb építőanyagokat. Tilos másfajta anyagokat vágni vele. A fűkaszát ne használja különféle tárgyak felemelésére, áthelyezésére vagy darabolására és ne szorítsa be rögzített alapra. Tilos a gyártó által megadottaktól eltérő szerszámokat vagy alkalmazásokat csatlakoztatni a fűkasza erőátviteli tengelyéhez.
- Kerülje a vágást kerítések, épületfalak, fatörzsek, kövek vagy más olyan tárgyak közelében, amelyek a gép felborulását vagy a tárcsa sérülését okozhatják. Az ilyen jellegű munkák végzéséhez műanyag szálak fejek használatát javasoljuk. Ezenkívül vigyázni kell arra, hogy az ilyen helyzetekben a tárgyak nagyobb eséllyel kapnak gellert.
- Soha ne üzemeltesse a gépet úgy, hogy a vágószerkezet merőlegesen áll a talajra.
- Soha ne használja a gépet kilazult tárcsával. Ha a tárcsa a megfelelő rögzítést követően meglazul, azonnal hagyja abba a használatát. Lehet, hogy elkopott vagy megsérült a tartóanya, és ki kell cserélni. Soha ne használjon engedély nélküli alkatrészeket a tárcsa rögzítésére. Ha a kés a továbbiakban is kilazul, forduljon szakszervizhez.

- A fű levágása oldalirányú kaszáló mozdulattal történik, ahol a jobbról balra irányuló lengetés a fűvágást végző mozdulat, a balról jobbra irányuló pedig a visszalendítés. A vágást a tárcsa bal oldalával végezze a 23. ábrán láthatóak szerint.
- Ha a fűvágó kés a fű ritkításakor balra megdől, a fű egy sorba rendeződik össze, így könnyebb lesz összegyűjteni pl. gereblyézéssel.
- Próbáljon ütemesen dolgozni. Álljon stabilan, szétvetett lábakkal. A visszalendítés után lépjen előre, és álljon be újra stabil pozícióba.
- Engedje, hogy a tartócsésze érintse a talajt úgy, hogy a tárcsa viszont ne érjen a talajhoz.
- Az alábbi utasítások betartása esetén csökkentheti a késre feltekeredő anyagok miatt fellépő veszélyt.
 - Mindig teljes fordulatszámmal dolgozzon.
 - A visszalendítés során kerülje a korábban már levágott anyagokat.
 - Mielőtt nekilátna a levágott fű összeszedésének, állítsa le a motort, kapcsolja le a hevedert, és tegye le a gépet a földre.

11 SZÁLLÍTÁS

- Állítsa le a motort és várja meg, amíg lehűl.
- Szerelje fel a tárcsafedőt (3.A ábra).
- Kizárólag a markolatnál fogja meg erősen a gépet, és fordítsa a vágóeszközt a menetiránnyal ellentétes irányba (3. ábra).

⚠ FIGYELMEZTETÉS

A gép szállításakor vagy tárolásakor szerelje fel a 4196086 kódszámú tárcsavédőt a 3. A ábrán látható módon.

⚠ FIGYELEM

Ha a gépet járművön szállítja, ellenőrizze, hogy szijakkal megfelelő módon és erősen rögzítve legyen. A gépet vízszintesen, üres tartállyal kell szállítani, ezenfelül ellenőrizni kell, hogy az ilyen gépekre vonatkozó érvényes előírások be legyenek tartva.

12 KARBANTARTÁS

⚠ VESZÉLY

- A karbantartási műveletek végzése közben mindig viseljen védőkesztyűt.
- Meleg motoron ne végezzen karbantartást.
- A biztonsági berendezések nem megfelelő karbantartása, eltávolítása vagy módosítása és/vagy nem eredeti pótalkatrészek használata súlyos vagy halálos sérülést okozhat a kezelőnek vagy harmadik személyeknek.

⚠ FIGYELEM

Tisztításhoz ne használjon üzemanyagot (keveréket).

12.1 GÁZKIBOCSÁTÁSI MEGFELELŐSÉG

A gép motorját, a károsanyag-kibocsátási ellenőrző rendszert is beleértve, a felhasználói használati utasításnak megfelelően kell kezelni, használni és karbantartásnak alávetni, hogy a károsanyag-kibocsátási értékek belül maradjanak a nem közúti gépekre érvényes törvényi követelményeken. Nem megengedhető semmilyen szándékos módosítás, illetve a motor károsanyag-kibocsátási rendszerének nem megfelelő használata.

A motor vagy a gép hibás működése, használata vagy karbantartása a károsanyag-kibocsátási ellenőrző rendszer lehetséges működési zavaraihoz vezethet, olyan szintig, amikor már nem tudja betartani az érvényes törvényi követelményeket; ez az eset azonnali cselekvést igényel a rendszer hibás működésének kijavítása és az érvényes követelmények visszaállítása érdekében.

Íme néhány példa a hibás működésre, használatra vagy karbantartásra, a teljesség igénye nélkül:

- Az üzemanyag-adagoló berendezés túlterhelése vagy törése;
- Olyan üzemanyag és / vagy motorolaj használata, ami nem felel meg a 7.1. fejezetben leírt jellemzőknek;
- Nem eredeti alkatrészek használata;
- A kipufogórendszer hiányos vagy nem megfelelő karbantartása, ide értve a kipufogódob, a gyertya, a légszűrő stb. hibás karbantartási intervallumait is.

⚠ FIGYELEM

- A motor megrongálása az EU károsanyag-kibocsátási tanúsítvány érvénytelenítéséhez vezet.
- A kipufogódob katalizátoros, ez szükséges ahhoz, hogy a motor megfeleljen a kibocsátásra vonatkozó előírásoknak. A katalizátort soha ne alakítsa át vagy távolítsa el. Aki ezt teszi, megszegi a törvényt.

A gép motorjának CO₂ szintje megtalálható az Emak weboldalán (www.myemak.it) a „The World of Outdoor Power Equipment” menüpontban.

12.2 FŰNYÍRÓ PENGE ÉLEZÉSE (2-3-4 FOGAS)

A fűnyíró pengéket egyoldalas, lapos reszelővel lehet élezni (14. ábra).

⚠ FIGYELMEZTETÉS

- Ha nem rendelkezik a pengék megfelelő élezéséhez szükséges szakértelemmel, forduljon hivatalos szervizhez.
- Rossz vágószerszám vagy rosszul élezett penge növeli a visszacsapás veszélyét.
- Ellenőrizze a fűnyíró pengéket, hogy nincs-e rajtuk sérülés, vagy repedés; ha megsérültek, cserélje ki őket.
- A sérült vágóberendezéseket ne próbálja hegesztéssel, kiegyenesítéssel, a forma módosításával megjavítani. Ezek miatt a műveletek miatt a vágóberendezés leválhat, és súlyos, akár halálos sérülést okozhat.
- A pengéket soha nem szabad javítani, hanem azonnal ki kell cserélni, amint a törés bármilyen jelét észleli, vagy ha az élezési határértéket túllépi.

⚠ FIGYELEM

- Az egyensúly fenntartása végett minden vágóélt egyformán élezzon.
- Ha a pengék élezése nem megfelelő, a gép rendellenes vibrálását okozhatják, aminek következtében a pengék eltörnek.

MEGJEGYZÉS

A fűnyíró pengék megfordíthatók: amikor az egyik oldal már nem éles, a pengét meg lehet fordítani és a másik oldalát használni (14. ábra).

12.3 SZEGÉLVÁGÓ FEJ

Mindig az eredeti szállal azonos átmérőjű szálát használjon, hogy elkerülje a motor túlterhelését (15. ábra).

A nejlonszál kihúzásához üsse a talajhoz a fejet munkavégzés közben.

! FIGYELEM

Ne üsse a fejet betonhoz vagy kövezethez.

A nejlonszál cseréje a TAP&GO fejben (16. ábra)

1. Nyomja le a nyelvet (16.1 ábra), és vegye le a fedelet, valamint a belső tekeracet.
2. Hajtsa félbe a szálat, az egyik felét hagyja kb. 14 cm-rel hosszabbra.
3. Rögzítse a szálat a tekeracs megfelelő vájatába (16.2 ábra).
4. Az egyes szálakat egyformán és anélkül, hogy összezsavarodnának, tekerje fel a nyíl irányában a saját vájatánál.
5. A feltekerés végeztével rögzítse a szálvéget a 16.3. ábrán bemutatott módon a megfelelő résekben.
6. Szerelje fel a rugót.
7. Vezesse át a szálat a nyílásokon (16.4 ábra).
8. Zárja le a fejet a fedéllel (16.5 ábra).
9. Húzza a szálat kifelé (16.6 ábra).

12.4 LÉGSZŰRŐ**! FIGYELEM**

Az eltömődött szűrő miatt a motor szabálytalanul jár, ami növeli a fogyasztást és csökkenti a teljesítményt.

8-10 munkaóránként:

1. Vegye le a fedelet (20.A ábra), tisztítsa meg a szűrőt (20.B ábra).
2. Távolról, belülről kifelé fúvassa ki sűrített levegővel.
3. Ha szennyezett vagy sérült, cserélje ki.

Kertigépek és alkatrészek

12.5 ÜZEMANYAGSZŰRŐ**! FIGYELEM**

Ha az üzemanyagszűrő szennyezett, az a beindításnál nehézséget okoz, és csökkenti a motor teljesítményét.

Rendszeresen ellenőrizze az üzemanyagszűrő állapotát. A tisztításhoz vegye ki a szűrőt az üzemanyag-feltöltő nyílásból; ha erősen szennyezett, cserélje ki (18. ábra).

12.6 MOTOR**! FIGYELEM**

A hengeren felgyülemelő szennyeződés a motor működését károsan befolyásoló túlhevüléshez vezethet.

A henger bordáit rendszeresen tisztítsa ecsettel vagy sűrített levegővel.

12.7 GYERTYA

Javasoljuk a gyertya rendszeres tisztítását, és az elektródák távolságának ellenőrzését (19. ábra). Használjon TORCH L8RTF gyújtógyertyát vagy más márkájú, azonos hőfokozatú gyújtógyertyát.

12.8 KÚPFOGASKERES HAJTÓMŰ

30 óránként vegye le a kúpkerékpár csavarját (6.D ábra), és ellenőrizze a zsír szintjét. Legfeljebb 10 g minőségi molibdén-diszulfidzsírt használjon.

12.9 ERŐÁTVITEL

A merev cső (21.D ábra) illesztési szárát 30 üzemóránként kenje meg molibdén-diszulfidzsírral.

12.10 KARBURÁTOR

A karburátor beállítása előtt tisztítsa meg a légszűrőt (20.B ábra), és melegítse be a motort. A gép motorját az (EU) 2016/1628 rendelet alkalmazásával összhangban tervezték és gyártották.

A minimum csavar (17.T ábra) úgy van be állítva, hogy elég nagy biztonsági tartomány legyen az alapjárat és a kuplungolási tartomány között.

▲ FIGYELMEZTETÉS

- A legkisebb motorfordulatszámnál (3000 g/min) a tárcsának nem szabad forognia. Javasoljuk, hogy a viszonteladóval vagy meghatalmazott szerelőműhellyel végeztesse el a karburátor összes beállítását.
- Ha a gépet 1000 m tengerszint feletti magasságban használja, a karburátort engedéllyel rendelkező szervizben ellenőriztesse.

12.11 KIPUFOGÓDOB

▲ VESZÉLY

- A kipufogó elmaradt karbantartása megnöveli a tűz és a halláskárosodás veszélyét.

Ha a kipufogó megsérült, ki kell cserélni. Ha a kipufogó gyakran eltömődik, az annak a jele lehet, hogy a katalizátor teljesítménye korlátozott.

12.12 RENDKÍVÜLI KARBANTARTÁS

Intenzív használat esetén a szezon végén, normál használat esetén kétfévente javasolt a szervizhálózat szakemberével átnézetni a felszerelést.

▲ FIGYELMEZTETÉS

- A kézikönyvben nem szereplő minden egyéb karbantartási művelet erre felhatalmazott javítóműhelynek kell elvégeznie. A gép állandó és szabályos működésének biztosításához ne feledje, hogy az esetleges alkatrészcsereénél kizárólag EREDETI ALKATRÉSZT használjon.
- A nem engedélyezett esetleges módosítások és/vagy a nem eredeti cserealkatrészek használata a gépkezelő és harmadik személyek súlyos, akár halálos sérülését okozhatják, és a garancia elvesztését vonják maguk után.

KARBANTARTÁSI TÁBLÁZAT

Kérjük, ne feledje, hogy az alábbi karbantartási intervallumok csak normál üzemeltetési viszonyokra vonatkoznak. Ha a napi használat hosszabb a szokásosnál, vagy kedvezőtlen vágási körülmények között történik, az ajánlott gyakoriságot megfelelőképpen kell módosítani.		Minden használat előtt	Havonta	Sérülés vagy meghibásodás esetén	Igény szerint	1 év vagy 100 óra elteltével
Teljes gép	Ellenőrizze az alábbiakat (szivárgások, repedések és kopások)	X				
	A napi munka végétével végezze el a tisztítást					
Vezérlések (STOP gomb, szivatókar, indítókar, karreteszelő)	A működés ellenőrzése	X				
Üzemanyagtartály	Ellenőrizze az alábbiakat (szivárgások, repedések és kopások)	X				
	Tisztítás					X
Üzemanyagszűrő és csövek	Vizsgálja meg		X			
	Tisztítsa meg, cserélje ki a szűrőelemet			X		X
Vágóadapterek	Ellenőrizze az alábbiakat (sérülések, késélesség és kopások)	X				
	Ellenőrizze a feszültséget	X				
	Élezze meg			X	X	
Kúpfogaskerékes hajtómű	Ellenőrizze az alábbiakat (sérülések, kopások és zsírszint)		X		X	
Védőburkolat a vágóadapterekhez	Ellenőrizze az alábbiakat (sérülések és kopások)	X				
	Cserélje ki			X	X	
Minden elérhető csavar és anya (nem állítható csavarok)	Vizsgálja meg	X				
	Húzza meg újra		X			
Légszűrő	Tisztítás	X			X	
	Cserélje ki			X		X
Hengerszárny	Tisztítás		X			
Indítás forgattyúházának nyílásai	A napi munka végétével végezze el a tisztítást					
Berántókötél	Ellenőrizze az alábbiakat (sérülések és kopások)		X			
	Cserélje ki			X		
Karburátor	Ellenőrizze az alapjáratot (a vágószerkezetnek üresjáratban nem szabad forognia)	X				
Gyertya	Ellenőrizze az elektródahézagot		X			
	Cserélje ki			X		X
Emelkedő rezgések	Ellenőrizze az alábbiakat (sérülések és kopások)		X			
	Cseréltesse ki szervizben			X	X	
Anya és csavarok a vágóadapterhez	Ellenőrizze, hogy a vágóberendezésen a rögzítő anya jól meg van-e húzva	X				

13 HOSSZABB ÁLLÁSIDŐ

Amikor a gép hosszabb ideig nincs működtetve:

- Egy jól szellőzött helyiségben ürítse ki és tisztítsa meg az üzemanyagtartályt.

FIGYELEM

A karburátor kiürítéséhez indítsa be a motort, és várja meg, hogy leálljon (ha a keverék a karburátorban marad a membránok sérülhetnek).

- A téli állásidő után az üzembe állítási eljárások megegyeznek a gép normál indítási eljárásaival (9. fejt.).
- Végezzük el a fent leírt karbantartási műveleteket.
- Alaposan tisztítsa meg a gépet, és végezze el a fém részek kenését.
- Vegye le a tárcsát, tisztítsa meg, és olajozza a rozsdá kialakulásának elkerülésére.
- Vegye le a tárcsarögzítő permeket; a kúpkerékpár foglatát szárítsa és tisztítsa meg.
- Engedje le az üzemanyagot a tartályból, és helyezze vissza a dugót.
- A hűtőnyílásokat és a légszűrőt (20.B ábra) gondosan tisztítsa meg.
- Száras helyen, lehetőleg a talajjal nem közvetlen kapcsolatban és hőforrásoktól távol tárolja a gépet.
- Ha a gépet a fémtárcsával felszerelve tárolja, a tárcsavédőt is fel kell szerelni.

14 KÖRNYEZETVÉDELEM

A környezetvédelemnek fontos és kiemelt szempontnak kell lennie a gép használatánál, a kulturált együttélés és a környezetünk érdekében. Ezért a következőket kell tenni:

- Kerülje el, hogy a szomszédok számára kellemetlenséget okozzon.
- Szigorúan tartsa be a vágásból származó anyag ártalmatlanítására vonatkozó helyi előírásokat.
- Tartsa be szigorúan a csomagolóanyagok, olajok, benzinek, akkumulátorok, szűrők, használt alkatrészek vagy bármilyen más, a környezetet súlyosan terhelő elemek ártalmatlanítására vonatkozó helyi előírásokat.

MEGJEGYZÉS

A speciális hulladékot nem szabad a szemetesbe dobni, hanem szét kell választani, és el kell vinni a megfelelő gyűjtőközpontokba, ahol az anyagokat újrahasznosítják.

14.1 SZÉTBONTÁS ÉS ÁRTALMATLANÍTÁS

Az üzemen kívül helyezéskor ne helyezze el a gépet a környezetben, hanem vigye el egy gyűjtőhelyre.



A gép gyártásához használt anyagok jó része újrahasznosítható; az összes fém részt (acél, alumínium, sárgaréz) átadhatja egy normál fémhulladékgyűjtő telepnek. Az erre vonatkozó információkat a területi hulladékgyűjtő szolgálatnál lehet beszerezni. A talaj, a levegő és a vizek szennyezése nélkül, a környezet tiszteletben tartásával kell elvégezni a gép lebontásakor keletkező hulladékok kezelését.

Minden esetben be kell tartani a helyileg érvényes hulladékkezelésre vonatkozó előírásokat.

A gép szétbontásakor a CE-jelölést ezzel a kézikönyvvel együtt meg kell semmisíteni.

15 MŰSZAKI ADATOK

15.1 A GÉP JELLEMZŐI

		BCH 500 S - DSH 5000 S	BCH 500 T - DSH 5000 T
Hengerűrtartalom	cm ³	50,9	
Motor		2 ütemű EMAK	
Teljesítmény	kW	2,1	
Minimális fordulatszám/perc	ford/ perc	3000	
Maximális kimenetitengely-sebesség	ford/ perc	8500	
Motorsebesség maximális kimenetitengely-sebességnél	ford/ perc	10400	
Az üzemanyagtartály űrtartalma 	cm ³	1100 (1.1 l)	
Primer karburátor		Igen	
Könnyített indítás 		Igen	
Vágási szélesség	cm	41	
Vágóeszköz és védelem nélküli önsúly	kg	7,9	8,3

15.2 JAVASOLT VÁGÓESZKÖZÖK


Modell	Vágóeszközök		Védőburkolat		
		Ø mm			
BCH 500 S - BCH 500 T		130	P.N. 61459100	P.N. 61450295AR	
DSH 5000 S - DSH 5000 T		130	P.N. 61459101		
BCH 500 S - BCH 500 T		130	P.N. 61459102	P.N. 61450295AR	
DSH 5000 S - DSH 5000 T		130	P.N. 61459103		
BCH 500 S - BCH 500 T DSH 5000 S - DSH 5000 T		255	P.N. 4095567AR	P.N. 61450295AR	*
		305	P.N. 4095675AR		
BCH 500 S - BCH 500 T DSH 5000 S - DSH 5000 T		230	P.N. 4095637AR	P.N. 61450295AR	*
		255	P.N. 4095638AR		
BCH 500 S - BCH 500 T DSH 5000 S - DSH 5000 T		255	P.N. 4095673BR	P.N. 61450295AR	*
		305	P.N. 4095674AR		
BCH 500 S - BCH 500 T DSH 5000 S - DSH 5000 T		230	P.N. 4095568AR	P.N. 61450295AR	*
		255	P.N. 4095563AR		
BCH 500 S - BCH 500 T DSH 5000 S - DSH 5000 T		255	P.N. 4095641BR	P.N. 61450295AR	*
		305	P.N. 4095665BR		

* Védelem (4.C ábra) nem szükséges. Fém vágóeszközök.

VESZÉLY

Az ajánlottaktól eltérő vágóeszközök használata súlyos vagy halálos sérülésekhez vezethet. Kizárólag az ajánlott vágó- és védőeszközöket használja, és tartsa be az élezésre vonatkozó utasításokat.

15.3 ZAJKIBOCSÁTÁS ÉS VIBRÁCIÓ

			BCH 500 S - DSH 5000 S		BCH 500 T - DSH 5000 T		
							
Hangnyomás	dB (A)	$L_{PA\ av}$ EN 11806-1 EN 22868	101.5	102.7	101.5	102.7	*
Bizonytalanság	dB (A)		1,0	1,5	1,0	1,5	
Mért hangteljesítmény szint	dB (A)	2000/14/EK EN 22868 EN ISO 3744	115	114	115	114	
Bizonytalanság	dB (A)		1,2	1,2	1,2	1,2	
Garantált hangteljesítményszint	dB (A)	L_{WA} 2000/14/EK EN 22868 EN ISO 3744	116	115	116	115	
Rezgésszint	m/s²	EN 11806-1 EN 22867 EN 12096	5,3 (bal) 4,8 (jobb)	6,6 (bal) 8,8 (jobb)	7,0 (bal) 5,7 (jobb)	6,7 (bal) 4,7 (jobb)	*
Bizonytalanság	m/s²	EN 12096	1,4 (bal) 1,3 (jobb)	1,4 (bal) 1,6 (jobb)	1,3 (bal) 1,2 (jobb)	1,4 (bal) 1,3 (jobb)	

* Súlyozott átlagértékek: 1/2 minimum, 1/2 teljes töltés (fej) vagy 1/2 sebesség max üresen (tárcsa)

16 PROBLÉMAMEGOLDÁSI ÚTMUTATÓ

FIGYELMEZTETÉS

- Azokat az eseteket kivéve, amikor a gép üzemeltetésére kifejezetten szükség van, mindig állítsa le a gépet és húzza ki a gyújtógyertyát, mielőtt elvégezné az alábbi táblázatban ajánlott összes korrekciós próbát.
- Ha ellenőrizte az összes lehetséges okot, és a probléma nem oldódott meg, vegye fel a kapcsolatot a hivatalos vevőszolgálattal. Ha a táblázatban nem szereplő probléma merül fel, vegye fel a kapcsolatot a vevőszolgálattal.

<i>Probléma</i>	<i>Lehetséges okok</i>	<i>Megoldás</i>
A motor nem indul be, vagy indítást követően néhány másodperccel kikapcsol.	<ol style="list-style-type: none"> 1. Nincs szikra. 2. Eldugult motor. 	<ol style="list-style-type: none"> 1. Ellenőrizze a gyertya szikráját. Ha nincs szikra, cserélje ki a gyújtógyertyát egy új gyújtógyertyára (TORCH L8RTF). 2. Kövesse a 10.3 fejezetben található eljárást. Ha a motor még mindig nem indul be, cserélje le a gyertyát egy újra és ismételje meg az eljárást új gyertyával (lásd 10.1 fejt.).
A motor beindul, de nem gyorsul megfelelően, vagy nagy sebességen nem megfelelően működik.	A karburátort be kell állítani.	Vegye fel a kapcsolatot a hivatalos vevőszolgálattal a karburátor beállításához.
A motor nem éri el a teljes sebességet, és/vagy erősen füstöl.	<ol style="list-style-type: none"> 1. Ellenőrizze az olaj/benzin keveréket. 2. Légszűrő szennyezett. 3. A karburátort be kell állítani. 	<ol style="list-style-type: none"> 1. Friss benzint és kétütemű motorhoz való olajat használjon (lásd 7.1 fejt.). 2. Tisztítsa meg a légszűrőt (lásd a 12.4 fejezetet). 3. Vegye fel a kapcsolatot a hivatalos vevőszolgálattal a karburátor beállításához.
A motor beindul, forog, gyorsul, de nem tartja az alapjáratot.	A karburátort be kell állítani.	Állítsa be a minimum csavart (17.T ábra) az óramutató járásával azonos irányban a sebesség növeléséhez (lásd 12.10 fejt.).
A motor beindul, és működik, de a vágószerszám nem forog	A kuplung, a kúpkerékpár vagy a hajtótengely sérült	Szükség esetén cserélje ki a sérült alkatrészt; vegye fel a kapcsolatot egy hivatalos vevőszolgálattal

FIGYELEM

Soha ne próbáljon meg javításokat végezni a szükséges eszközök és műszaki ismeretek nélkül. Bármilyen elvégzett beavatkozás automatikusan érvényteleníti a garanciát és elhárítja a gyártó felelősségét. Ha a javasolt megoldások alkalmazása után is fennállnak a problémák, forduljon hivatalos szervizközpontoz.

17 MEGFELELŐSÉGI NYILATKOZAT

A gyártó, az **Emak spa via Fermi, 4 - 42011 Bagnolo in Piano (RE) ITALY**, saját felelőssége alatt kijelenti, hogy a gép:

- Típus: belső égésű motoros fűkasza/fűnyíró
- Marca Efco, DSH 5000 S - DSH 5000 T modell
- Marca Oleo-Mac, BCH 500 S - BCH 500 T modell
- 789 XXX 0001 ÷ 789 XXX 9999 szériaazonosító

megfelel a következő irányelv / jogszabály és a későbbi módosítások vagy kiegészítések előírásainak: 2006/42/EK - 2000/14/EK - 2014/30/EU - (EU) 2016/1628 - 2011/65/EU, megfelel a következő harmonizált szabványok rendelkezéseinek: EN ISO 11806-1:2011 - EN 55012:2007 - EN 55012:2007+A1:2009 - ISO 14982:1998

A megfelelésért értékelése céljából alkalmazott eljárások: V. Függelék – 2000/14/EK

Mért hangteljesítményszint: 115 dB (A)

Garantált hangteljesítményszint: 116 dB (A)

A műszaki dokumentáció összeállítására jogosult személy az Emak S.p.A. gyártó.

Bagnolo in Piano (RE) Italy - via Fermi, 4

Dátum: 2021.07.31.



18 GARANCIA TANÚSÍTVÁNY

A gépet a legmodernebb gyártási technológia szerint tervezték és állították össze. A Gyártó termékeire magán- és szabadidős használat esetén a vásárlástól számított 24 hónapos garanciát vállal. Professzionális használat esetén a garanciális időszak 12 hónapra korlátozódik.

Általános garanciafeltételek

- A garancia a vásárlás időpontjától érvényes. A gyártó cég értékesítési és szervizhálózatán keresztül ingyenesen kicseréli az anyag-, megmunkálási vagy gyártási hibás alkatrészeket. A garancia nem vonja meg a vevő polgári törvénykönyvben előírt, az értékesített áru hibájának vagy hiányosságának következményeivel kapcsolatos jogait.
- A szakemberek a munka megszervezéséhez szükséges időt figyelembe véve a lehető leghamarabb elvégzik a szükséges beavatkozászt.
- A garanciális javítás igényléséhez az erre felhatalmazott személyhez el kell juttatni az alábbi garanciajegyet, minden adatot kitöltve, a viszonteladó által lepecsételve, valamint mellékelni kell a vásárlást igazoló számlát vagy adóhatóság által előírt blokkot, amely a vásárlás időpontját igazolja.
- A garancia érvényét veszti az alábbi esetekben:
 - A karbantartás nyilvánvaló hiánya,
 - A termék nem megfelelő és helytelen használata,
 - Nem megfelelő kenőanyag vagy üzemanyag használata,
 - Nem eredeti alkatrész vagy tartozék használata,
 - Arra fel nem hatalmazott személy valamilyen beavatkozást végzett a gépen.
 - A Gyártó cég kizárja a garanciából a fogyóanyagokat és a normál működési kopásnak kitett alkatrészeket.
 - A garancia kizárja a termék frissítését és feljavítását.
 - A garanciális idő alatt szükséges beállítás és karbantartás nem tartozik a garancia körébe.
 - A szállítás közben esetlegesen bekövetkező kárt haladéktalanul jelezni kell a fuvarozónak garanciális jogvesztés terhe mellett.
 - A gépeinkre szerelt más márkájú motorokra (Briggs & Stratton, Subaru, Honda, Lombardini, Kohler stb.) a motor gyártójának garanciája érvényes.
 - A garancia nem fedezi az esetleges közvetlen vagy közvetett személyi vagy anyagi károkat, melyek oka a gép meghibásodása vagy a gép hosszú ideig tartó használaton kívül helyezése.

MODELL

SOROZATSZÁM

VÁSÁRLÓ

DÁTUM

VISZONTELADÓ

Ne küldje el! Csak az esetleges műszaki garancia igénye esetén kell mellékelni.



WWW.LOBEST.HU

HU **FIGYELEM!** A kézikönyvet a gép teljes élettartama alatt a géppel egy helyen kell tárolni.



WWW.LOBEST.HU

Mod. 61510088 - Lug/2021

Emak S.p.A.
42011 Bagnolo in Piano (RE) Italy
www.myemak.com
www.youtube.it/EmakGroup