
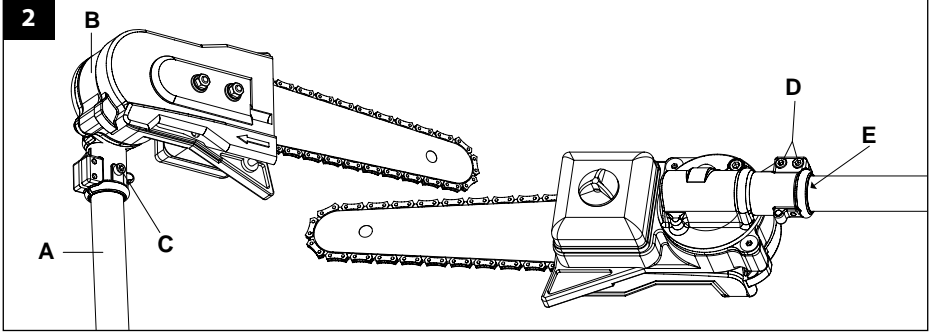
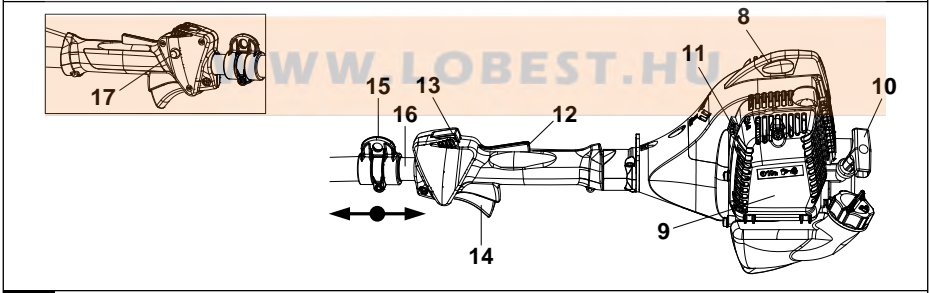
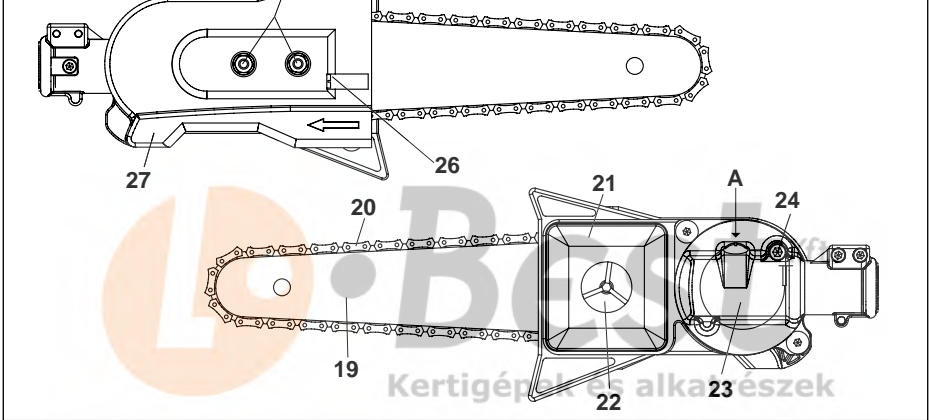
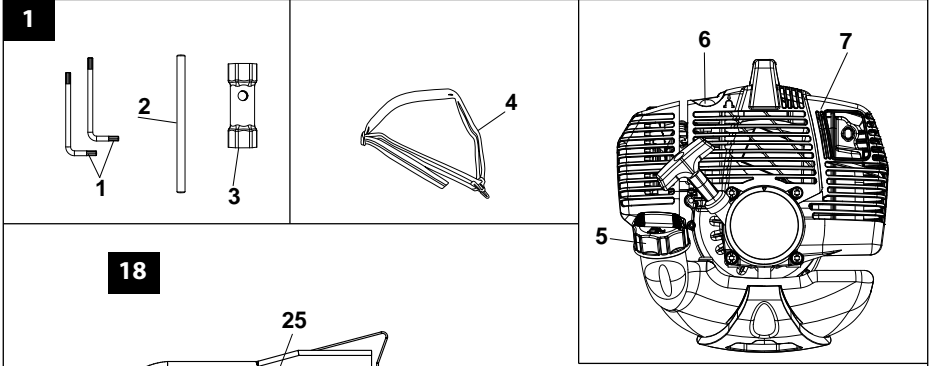
 **PPX 271** (27.0 cm<sup>3</sup>) -  **PTX 2710** (27.0 cm<sup>3</sup>)

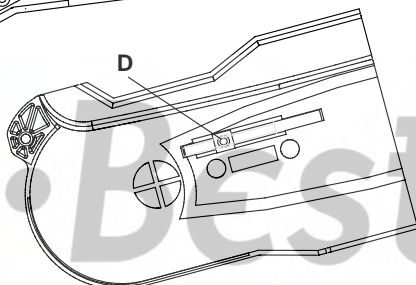
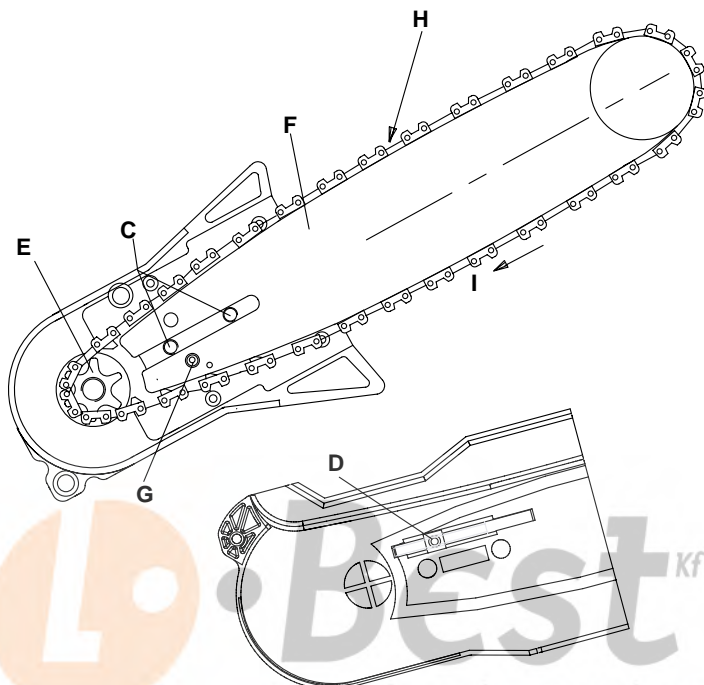
**H** HASZNÁLATI ÉS KARBANTARTÁSI UTASÍTÁSOK

 **Best**<sup>Kft.</sup>  
Kertigépek és alkatrészek

[WWW.LOBEST.HU](http://WWW.LOBEST.HU)

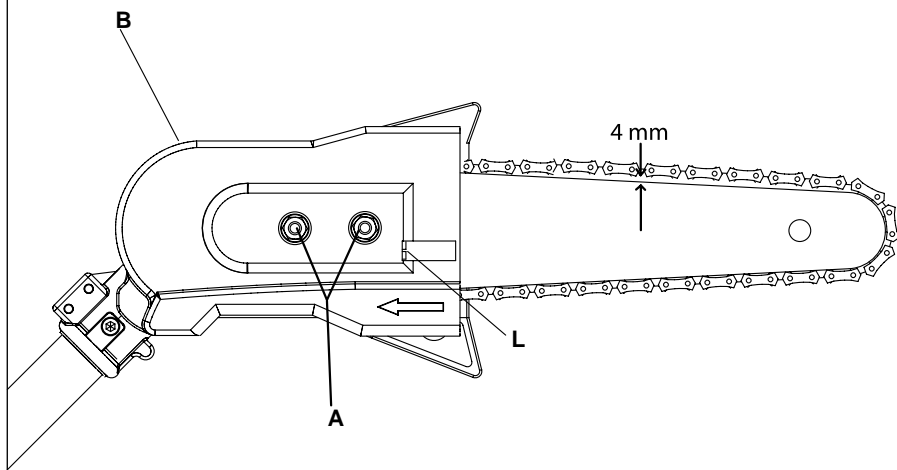


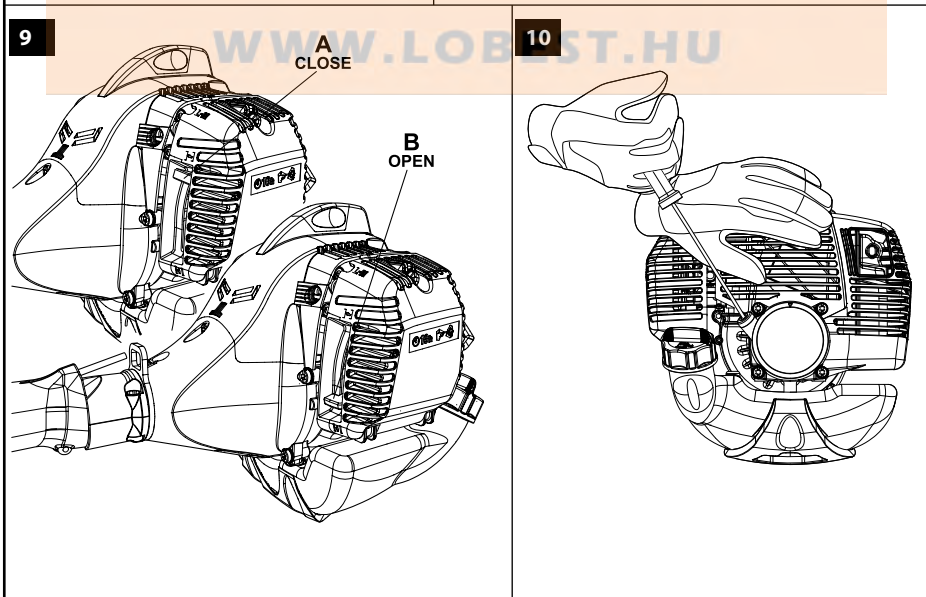
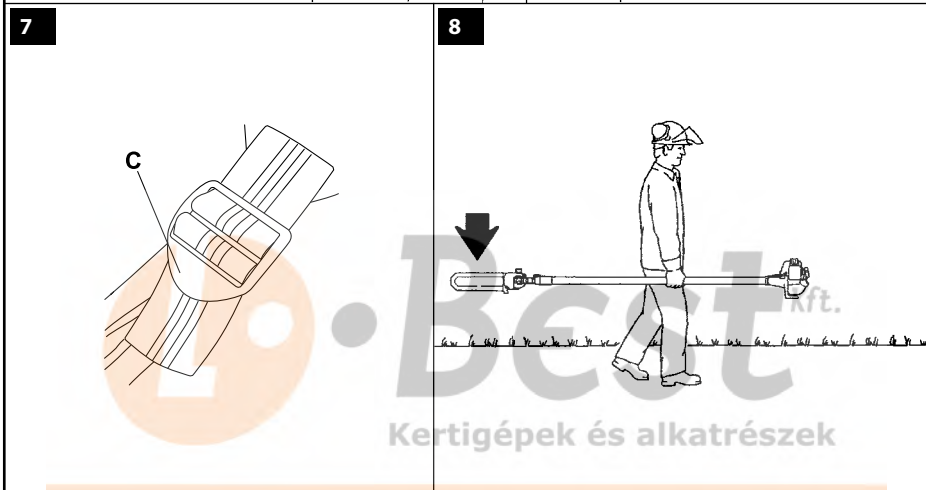
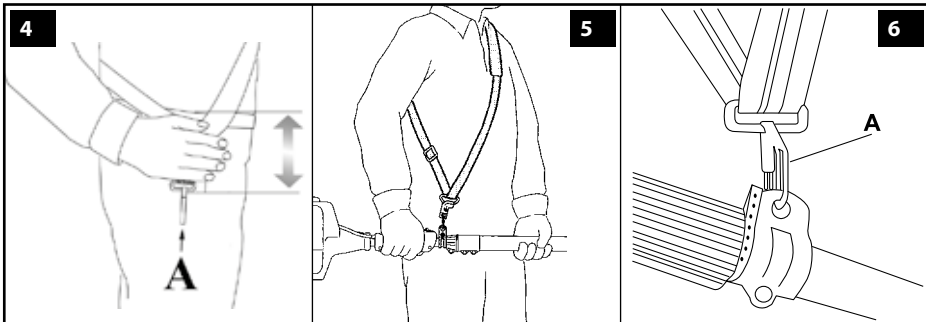


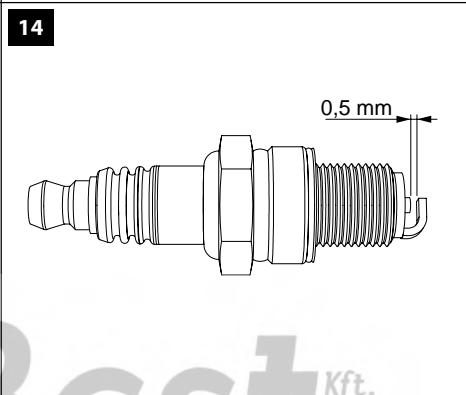
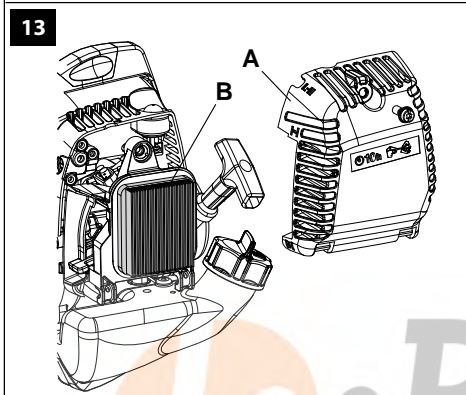
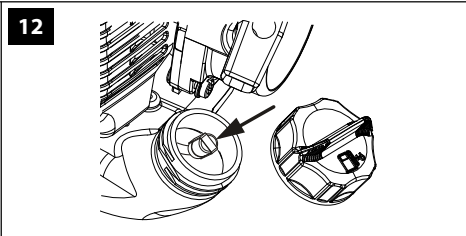
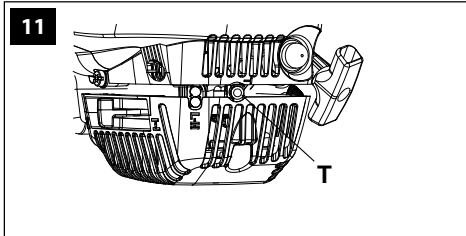


**Lobest** Kft.  
Kertigépek és alkatrészek

[WWW.LOBEST.HU](http://WWW.LOBEST.HU)







**15**

1

2

3

4

5

6

7

8

9

10

11

Emak S.p.A.  
Via E. Fermi, 4 - 42011 Bagnolo in Piano - Italy

TR 066

LWA

EAC 115 dB

8599010001 2019

POLE PRUNER Made in Italy

e1\*97/68SH3-IIA\*2011/88\*0754\*00 (II)



[WWW.LOBEST.HU](http://WWW.LOBEST.HU)

## AZ EREDETI UTASÍTÁSOK FORDÍTÁSA

### Tisztelt Ügyfelünknek

Köszönjük, hogy egy Emak terméket választott. A viszonteladói hálózatunk és felhatalmazott szakszerveizeink mindenben az Ön rendelkezésére állnak.

### BEVEZETŐ

A jelen kézikönyv figyelmes elolvasása nélkül ne kezdje el a munkát, csak így biztosítható a gép helyes használata, és így lehet elkerülni a baleseteket. A jelen kézikönyv tartalmazza az egyes részegységek működésének magyarázatát, valamint a szükséges ellenőrzésekre és a karbantartásra vonatkozó előírásokat.

**Megjegyzés. A jelen kézikönyvben található leírások és illusztrációk a gyártóra nézve nem kötelező érvényűek. A gyártó cég fenntartja a jogát arra, hogy a terméken módosításokat hajtson végre anélkül, hogy minden alkalommal frissítené a kézikönyv tartalmát.**

A használati és karbantartási utasításokon túl a jelen kézikönyv olyan információkat is tartalmaz, amelyek különös figyelmet igényelnek. Ezeket az információkat az alábbiakban leírt szimbólumok jelzik:

**FIGYELEM:** Ha baleset, vagy személyi sérülés, halál, illetve súlyos anyagi kár kockázata áll fenn.

**FIGYELMEZTETÉS:** Ha az egység vagy egyes részegységei károsodásának veszélye áll fenn.

### FIGYELEM

#### HALLÁSKÁROSODÁSI KOCKÁZAT

NORMÁL HASZNÁLAT ESETÉN A GÉPKEZELŐ SZÁMÁRA NAPI ÉS EGY FŐRE SZÁMÍTOTT HANGERŐ ELÉRHETI ÉS MEGHALADHATJA A **85 dB(A)** ÉRTÉKET

### TARTALOMJEGYZÉK

<b>1. BIZTONSÁGI ELŐÍRÁSOK</b> (a gép biztonságos használatára vonatkozó előírásokat tartalmazza)	<b>7</b>
<b>2. SZIMBÓLUMOK ÉS BIZTONSÁGI FIGYELMEZTETÉSEK MAGYARÁZATA</b> (a gép beazonosítási módjának leírása és a szimbólumok jelentése)	<b>9</b>
<b>3. FŐ RÉSZEGYSÉGEK</b> (a gépet alkotó főbb elemek elhelyezkedésének leírása)	<b>9</b>

<b>4. ÖSSZESZERELÉS</b> (a csomagolás eltávolításának és az egyes elemek összeszerelési módjának leírása)	<b>9</b>
<b>5. BEINDÍTÁS</b>	<b>10</b>
<b>6. A MOTOR LEÁLLÍTÁSA</b>	<b>12</b>
<b>7. A GÉP HASZNÁLATA</b>	<b>12</b>
<b>8. KARBANTARTÁS</b> (a gép hatékony karbantartásához szükséges összes információt tartalmazza)	<b>15</b>
<b>9. SZÁLLÍTÁS</b>	<b>18</b>
<b>10. IDEIGLENES TÁROLÁS</b>	<b>18</b>
<b>11. KÖRNYEZETVÉDELLEM</b> (Néhány tanácsot tartalmaz a gépnek a környezet tisztelgésben tartásával történő használatához)	<b>18</b>
<b>12. MŰSZAKI ADATOK</b> (Összefoglalja a gép fő jellemzőit)	<b>19</b>
<b>13. MEGFELELŐSÉGI NYILATKOZAT</b>	<b>20</b>
<b>14. GARANCIALEVÉL</b> (Összefoglalja a garanciális feltételeket)	<b>21</b>
<b>15. PROBLÉMAMEGOLDÁSI ÚTMUTATÓ</b> (Segít a felhasználás során felmerülő esetleges problémák megoldásában)	<b>22</b>

### 1. BIZTONSÁGI ELŐÍRÁSOK

**⚠ FIGYELEM - Ha jól használják a metszőgép, az egy gyors, kényelmes és hatékony munkaeszköz; nem rendeltetészerű használat illetve a biztonsági előírások be nem tartása esetén veszélyes szerszámmá válhat. A biztonságos munkavégzés miatt az alábbiakban megjelölt biztonsági előírásokat szigorúan be kell tartani.**

**⚠ FIGYELEM:** Az egység indítórendszere nagyon alacsony intenzitású elektromágneses mezőt generál. Ez a mező néhány fajta pacemaker esetében interferenciát okozhat. A súlyos, akár halálos sérülések kockázatának elkerülésére a pacemakert viselő személyeknek a jelen gép használata előtt egyeztetniük kell orvosukkal és a gép gyártójával.

**⚠ FIGYELEM!** - Az ország törvényei korlátozhatják a metszőgép használatát.tják a metszőgép használatát.

- 1- Kimerültség esetén, alkoholos, drog, vagy gyógyszer hatása alatt ne használjuk a metszőgépet.
- 2- Viseljen megfelelő ruházatot és védőfelszerelést, mint például csúszásmentes csizma, erős nadrág, kesztyű, védőszemüveg, fülvédő és biztonsági sisak. A ruházat legyen testhezálló, de kényelmes.
- 3- Gyerekeknek ne engedjük meg a metszőgép használatát.
- 4- A metszőgép használatakor ne engedjük meg, hogy 15 méteres sugárban emberek tartózkodjanak.
- 5- A motor beindítása előtt ellenőrizzük, hogy a gyorsítókar szabadon mozog-e.
- 6- A motor beindítása előtt ellenőrizze, hogy a lánc szabadon forog-e és nem ér-e hozzá idegen testhez.
- 7- A géppel együtt biztosított szíj használata kötelező.
- 8- A talajhoz túl közel ne nyírjunk, mert a gép kavicsba vagy egyéb tárgyakra ütközhet.
- 9- A munkaterület előkészítése során mindig állítsa le a metszőberendezés motorját.
- 10- Ne viseljünk sálát, karkötőt és más olyan dolgot, mely beleakadhat a gépbe vagy a láncba. Testhezálló zárt védőruhát viseljünk.
- 11- Ne kezdjük meg a vágást, amíg nem áll rendelkezésünkre szabad munkaterület. Elektromos kábelek közelében ne vágjunk.
- 12- A veszélyt jelző és biztonsági előírásokat tartalmazó címkéket őrizzük meg tökéletes állapotban. Sérülés vagy rongálódás esetén azonnal ki kell cserélni (15. ábra).
- 13- Ne használjuk a gépet a kézikönyvben megjelölttől eltérő célra (lásd a 12 oldalt).
- 14- A metszőgép használata előtt ellenőrizze a lánc feszességét.
- 15- Bekapcsolt motorral ne hagyja magára a motort.
- 16- Azokat a szervizelési műveleteket, melyek nincsenek benne ebben az útmutatóban, csak a megfelelő képzettséggel rendelkező szerelő végezheti.
- 17- Ez a kézikönyv mindig legyen kéznél, és a számszám minden használata előtt nézzük át.
- 18- Ne használja a gépet, mielőtt a használatát meg nem tanulta. A még nem tapasztalt gépkezelőnek a helyszíni használat előtt gyakorolnia kell a gép kezelését.
- 19- A gépet kizárólag jó fizikai állapotban lévő, a használatra vonatkozó szabályokat ismerő felnőtt ember használhatja.
- 20- A gépet csak jól szellőztetett helyiségben használja, ne használja robbanás- vagy tűzveszélyes helyen, illetve zárt helyiségben.
- 21- A kar felszerelése nélkül soha ne indítsuk be a motort.
- 22- A helytelen karbantartás és a biztonsági felszerelések eltávolítása súlyos balesetet okozhat.
- 23- A rendes karbantartáson kívül egyéb műveleteket, javításokat ne végezzünk. Forduljunk felhatalmazott szervizhez.
- 24- Tilos a gép kihajtó tengelyére olyan készüléket szerelni, amit nem a gyártó szállított.
- 25- Ha a motor működésben van semmilyen karbantartási műveletet ne végezzen, és ne érjen hozzá a láncához.
- 26- Hibás, rosszul megjavított vagy összeszerelt, illetve házilagosan módosított géppel ne dolgozzon. Semmilyen biztonsági felszerelést ne vegyen le, ne okozzon benne kárt és ne iktassa ki. Csak a táblázatban megjelölt vágófelszereléseket használja (lásd a 19 oldalt).
- 27- Amennyiben használaton kívül kell helyezni a gépet, ne szennyezze vele a környezetet, hanem adja át a Viszonteladónak, aki gondoskodni fog a szabályos elhelyezéséről.
- 28- Minden nap ellenőrizze a gépet, és bizonyosodjon meg arról, hogy minden, biztonsági és egyéb felszerelés működőképes.
- 29- Ne indítsa be a motort a láncvédő burkolat nélkül.
- 30- Csak olyan személynek adja vagy engedje át a gépet, aki gyakorlott és tájékozott annak működését és pontos használatát illetően. Ilyen esetben a használati utasítást is adja át, hogy a munka kezdete előtt elolvassák.
- 31- Ne feledje, hogy a tulajdonos vagy a gépkezelő felel a harmadik felek által elszenvedett balesetekért és az őket vagy tulajdonukat ért károkért.



## BIZTONSÁGI VÉDŐÖLTÖZET

**⚠** A legtöbb motoros metszőgép kapcsolatos baleset úgy történik, hogy a lánc megüti a metszőgép dolgozó embert. **Amikor a motoros metszőgép dolgozunk, mindig viseljük bevizsgált biztonsági védőöltözetet.** A védőöltözet használata nem zárja ki a sérülés kockázatát, de baleset esetén csökkenti a sérülés mértékét. A viszonteladótól kérjenek tanácsot a megfelelő öltözet kiválasztásához.

A védőruha megfelelő méreti kell legyen, és nem zavarhatja a dolgozót. Testhezálló, vágásálló ruhát viseljük. **Ideális öltözek vágásálló zakó, kezelszábas és lábszárvédő.** Ne viseljük olyan ruhát, sálát, nyakkendőt, vagy nyakláncot, amely beakadhat a fába vagy a darabolt áruba. A hosszú haját fogjuk össze és védjük (pl. kendővel, sapkával, sisakkal, stb.).

**Csúszásmentes talppal és acél kaplival ellátott védőcipőt, vagy -csizmát viseljük.**

**Viseljük sisakot.**

**Alkalmazzunk zajvédő eszközt; pl. fülvédőt vagy dugót.** Nagyobb figyelemre és elővigyázatosságra van szükség a hallásvédelem alkalmazásakor, mivel korlátozott a vészjelzések (kiáltás, hangjelzés, stb.) érzékelése. Amint megállítja a motort, mindig vegye le a hallásvédő felszerelést.

**Viseljük vágásálló kesztyűt.**

## 2. SZIMBÓLUMOK ÉS BIZTONSÁGI FIGYELMEZTETÉSEK MAGYARÁZATA (15. ábra)

1. A gép használata előtt figyelmesen olvassuk el a használati és karbantartási utasítást
2. Viseljük védősisakot, szemüveget és fülvédőt
3. Viseljük védőcipőt és kesztyűt
4. **VIGYÁZAT!** - A felületek forrók lehetnek!
5. Tisztítólámpa

6. A gépet nem úgy tervezték, hogy feszültség alatt lévő elektromos légvezetékkel való érintkezéskor villamos szigeteléssel biztosítson. **Soha** ne vegye a szerszámot **10 méternél** közelebb az elektromos vezetékekhez. Személyek csak 15 m-nél távolabb tartózkodhatnak.

7. A gép típusa: **METSZŐBERENDEZÉS**
8. Garantált maximális zajszint
9. CE megfelelőségi jelzés
10. Sorozatszám
11. Gyártási év

## 3. FŐ RÉSZEGYSÉGEK (1. ábra)

- 1÷3. Szerszámkészlet
4. Szíjak
5. Üzemanyagtartály dugó
6. Tisztítólámpa
7. Kipufogó védelem
8. Gyertya
9. Légszűrő
10. Indítókar
11. Szívatókar
12. Gázbillentyű kioldó
13. Stop gomb
14. Gyorsító kar
15. Övek csatlakoztatása
16. Továbbítócső
17. Gombot félgáz-
18. Vágóeszköz
19. Rúd
20. Lánc
21. Olajtartály
22. Olajdugó
23. Szögbe Állítható Kúpos Egység
24. Csavar Rögzítés / Kúpos Egység Feloldása
25. Rúdrögzítő anyák
26. Láncbeállító csavar
27. Láncvédő lemez

## 4. ÖSSZESZERELÉS

### A vágóeszköz felszerelése

Illesse be a (A, 2. ábra) továbbító csövet a (B) vágóeszközbe úgy, hogy a cső központi furata a tartozék furatához illeszkedjen.

Rögzítse a (C, 2. ábra) középső csavart, majd a másik kettőt (D, 2. ábra).

## ELÁRKÉSZÍTŐ MŰVELETEK

### Az öv beállítása

Az öv helyes beállítása lehetővé teszi a metszőgép kiegyensúlyozott működését, és a talajtól való megfelelő magasság tartását (4. ábra).

- Egyszerű övet használjunk (5. ábra).
- A rugós horoggal akasszuk be a metszőgép az övre (A, 6 ábra).
- A (C, 7 ábra) csatot úgy állítsuk be, hogy a metszőgép megfelelő magasságban legyen.

## 5. BEINDÍTÁS



### ÜZEMANYAG

**FIGYELEM: a benzin fokozottan gyúlékony üzemanyag. Legyen különösen óvatos benzin vagy üzemanyag-keverék kezelése közben. Ne dohányozzon, és ne legyen tűz vagy nyílt láng az üzemanyag és a gép közelében.**

- **A tűz- és égésveszély csökkentése céljából az üzemanyagot gondosan kezelje. Különösen gyúlékony.**
- Az üzemanyagot üzemanyagra engedélyezett tartályban rázza össze és tárolja.
- A szabadban, szikrától és nyílt lángtól mentes helyen keverje össze az üzemanyagot.
- Helyezze a talajra, állítsa le a motort, és hagyja kihűlni feltöltés előtt.
- Lassan lazítsa meg az üzemanyagdugót, hogy a nyomás távozhasson, és hogy ne folyjon ki üzemanyag.
- Feltöltés után az üzemanyag dugót erősen szorítsa be. A rezgés a dugó meglazulását és az üzemanyag kifolyását okozhatja.
- Az egységből kifolyt üzemanyagot törölje fel. A motor beindítása előtt a gépet vigye 3 méterre a feltöltés helyétől.
- Semmilyen körülmények között ne próbálja elégetni a kifolyt üzemanyagot.
- Az üzemanyag kezelése és a gép működése közben ne dohányozzon.

- Az üzemanyagot hűvös, száraz, jól szellőző helyiségben tárolja.
- Ne tárolja az üzemanyagot olyan helyen, ahol száraz levelek, szalma, papír stb. található.
- Az egységet és az üzemanyagot olyan helyen tárolja, ahol az üzemanyagra nem kerül kapcsolatba szikrával, nyílt lánggal, fűtést szolgáló vízfóralóval, elektromos motorral, kapcsolóval, kályhával stb.
- A tartály dugóját ne vegye ki, amikor a motor működik.
- Tisztításhoz ne használjon üzemanyagot.
- Figyeljen oda, hogy az üzemanyag ne fűcskölődjön a ruhájára.

BENZIN	OLAJ		A
	2% - 50:1		
ℓ	ℓ	(cm <sup>3</sup> )	
1	0,02	(20)	
5	0,10	(100)	
10	0,20	(200)	
15	0,30	(300)	
20	0,40	(400)	
25	0,50	(500)	

Ez a termék kétütemű motorral működik, benzint és kétütemű motorhoz való olajat kell előre összekeverni hozzá. Egy tiszta, benzin tárolására engedélyezett tartályban előre keverje össze az ólmentes benzint és a kétütemű motorokhoz való olajat.

**JAVASOLT ÜZEMANYAG:** A MOTOR TANÚSÍTVÁNYÁNAK MEGFELELŐEN 89 (R + M) / 2) VAGY ANNÁL MAGASABB OKTÁNSZÁMÚ GÉPJÁRMŰBENZINNEL MŰKÖDIK.

A csomagoláson található utasítások szerint keverje össze a kétütemű motorhoz való olajat és a benzint.


Javasoljuk, hogy **2%-os (1:50)** kifejezetten az összes **Efco - Oleo-Mac** léghűtéses kétütemű motorokhoz kifejlesztett olajat használjon.

A prospektusban (A. ábra) megadott olaj/üzemanyag arányok akkor megfelelőek, ha **PROSINT 2, EUROSINT 2** vagy hasonló magas minőségű motorolajat (**JASO FD vagy ISO L-EGD specifikáció**) használ.

**⚠ ÓVINTÉZKEDÉS: NE HASZNÁLJON JÁRMŰOLAJAT VAGY KÉTÜTEMŰ JÁRMŰVÖN KÍVÜLI MOTORHOZ VALÓ OLAJAT.**


### **ÓVINTÉZKEDÉS:**

- Csak a fogyasztás alapján szükséges üzemanyag-mennyiséget vásárolja meg; ne vásároljon egy vagy kéthavi felhasználásnak megfelelő mennyiségnél többet;
- A benzint hermetikusan zárt tartályban friss levegőjű száraz helyiségben tárolja.

 **ÓVINTÉZKEDÉS** – A keverékhez soha ne használjon 10%-nál nagyobb arányban etanolt tartalmazó üzemanyagot; elfogadható a gasohol (benzin és etanol keverék) 10%-ig terjedő etanolaránnyal vagy az E10 üzemanyag.

**MEGJEGYZÉS** - Csak a használathoz szükséges mennyiségű keveréket készítsen; ne hagyja a keveréket hosszú ideig a tankban vagy kannában. Javasolt az **Emak ADDITIX 2000** üzemanyag-stabilizátor használata, kódszáma 001000972A, a keverék 12 hónap időszakra történő tárolásához.

### **Alkilezett benzin**

 **ÓVINTÉZKEDÉS** – Az alkilezett benzinnek nem ugyanaz a sűrűsége, mint a rendes benzinnek. Ezért a rendes benzinhez beállított motorok igényelhetik a H csavarral történő eltérő beszabályozást. Ezt a műveletet egy hivatalos Vevőszolgálati Központban kell elvégeztetni.


### **FELTÖLTÉS**

Az üzemanyag betöltése előtt rázza fel a tartályt.


### **LÁNC-KENŐ OLAJ**


 **ÓVINTÉZKEDÉS** - A felszerelést lánckenőolaj nélkül szállítjuk.


A lánc megfelelő kenése a vágási fázisban a minimálisra csökkenti a lánc és a vezetőlap közötti kopást, így növeli az élettartamot. Mindig jó minőségű olajat használjunk.


 **FIGYELEM** - Soha ne használjunk fáradt olajat! Mindig a feszítők és láncok számára megfelelő biológiailag lebomló kenőanyagot (**eco-lube Oleo-Mac p.n. 001001548 (5ℓ)** - **001001549 (1ℓ)** - **eco-lube Efcó p.n. 001001552**


**(5ℓ)** - **001001553 (1ℓ)**) használjon a környezet védelmében és a gép alkatrészeinek a tartóssága érdekében.

 **Indítás előtt győződjünk meg arról, hogy a lánc nincs beakadva.**

 **Ha a motor alapjáraton jár, a láncnak nem szabad mozognia. Ellenkező esetben forduljon a Szervizhez, hogy végezzen ellenőrzést, és megoldja a problémát.**

 **Amikor a láncfűrész jár, határozottan ragadjuk meg az elülső fogantyút bal kézzel és a hátsó fogantyút jobb kézzel. Ügyeljünk, hogy a lánc és a kipufogó minden testrészünkedtől távol legyen. Soha ne tegye keresztbe a kezeit a markolaton. A balkezeseknek is az itt közölt utasítások szerint kell eljárniuk. Álljon a vágásnak megfelelő állásba.**

 **A rezgés kárt okozhat olyan személyeknek, akiknek vérkeringési zavara vagy idegrendszeri problémája van. Ha olyan fizikai tünetek jelentkeznek, mint például a zsibbadás, érzékelés hiánya, a normál erő csökkenése vagy a bőr színének elváltozása, orvoshoz kell fordulni. Ezek a tünetek általában az ujjaknál, a kézen vagy a csuklón jelentkeznek.**

 **FIGYELEM: tartsa be az üzemanyag kezelésére vonatkozó biztonsági előírásokat. Feltöltés előtt mindig kapcsolja ki a motort. Működő vagy forró motorú gépbe soha ne töltsön be üzemanyagot. A motor beindítása előtt legalább 3 méterre távolodjon el a betöltés helyétől. TILOS A DOHÁNYZÁS!**

1. A szennyeződés elkerülésére tisztítsa meg az üzemanyagdugó körüli felületet.
2. Lassan lazítsa ki az üzemanyagdugót.
3. Figyeljen oda az üzemanyag-keverék tartályba történő betöltésekor. Kerülje az üzemanyag kifolyását.
4. Az üzemanyagdugó visszahelyezése előtt tisztítsa meg, és ellenőrizze a tömítést.
5. Azonnal helyezze vissza az üzemanyag dugót, és kézzel szorítsa be. Az esetleg kiömlött üzemanyagot takarítsa föl.

**⚠ FIGYELEM:** ellenőrizze, hogy van-e üzemanyag-szivárgás, ha ez előfordul, használat előtt szüntesse meg. Ha szükséges, vegye fel a kapcsolatot viszonteladója vevőszolgálatával.

#### Befulladt motor

- Használjon megfelelő szerszámot a gyújtógyertya rekeszében.
- Feszítse le a gyújtógyertya burkolatát.
- Csavarja ki és szárítsa meg a gyújtógyertyát.
- Tárja szélesre a gázadagolót.
- A berántózsínór többszöri megrántásával tisztítsa meg az égési teret.
- Illessze vissza a helyére a gyújtógyertyát, és csatlakoztassa a gyújtógyertyarekeszt, majd nyomja le **erősen** - szerelje össze a többi alkatrészt.
- Állítsa a szivatókart **OPEN** (nyitva) állásba - még ha hideg is a motor.
- Most indítsa el motort.

#### INDÍTÁSI ELJÁRÁS

- 1) Tolja el lassan 4-szor a primert (6, 1. ábra).
- 2) Helyezze az indítókart (11, 1. ábra) **CLOSE** helyzetbe (A, 9. ábra).
- 3) Húzzuk meg a (14, 1. ábra) gyorsítókart, és a (17) gomb megnyomásával állítsuk meg a gyorsulás felénél, engedjük el a (14) kart.
- 4) Állítsuk a metszőgép a talajon stabil pozícióba. Ellenőrizze, hogy a vágószerszám szabad legyen. A metszőgép tartva (10. ábra) húzza meg az indítózsínórt (nem több, mint 3 alkalommal), amíg meg nem hallja a motor első robbanását. Egy új gép kiegészítő húzásokat igényelhet.
- 5) Helyezze az indítókart (11, 1. ábra) **OPEN** helyzetbe (B, 9. ábra).
- 6) Húzza meg az indítózsínórt a motor beindításához. Miután a gép beindult, a gázkar érintése nélkül melegítse néhány másodpercig. Hidegben vagy nagy magasságokban a bemelegedéshez a gépnek több másodpercre van szüksége. Végül, nyomja meg a gázkart (14, 1. ábra) az félgyorsítás kiiktatásához.

**⚠ FIGYELEM:** Soha ne nyomja meg a lábával a meghajtótengelyt!

#### ⚠ ÓVINTÉZKEDÉS:

- Soha ne tekerje a keze köré az indítózsínórt.
- Amikor meghúzza az indítózsínórt, nem használja fel a teljes hosszát; az a törését okozhatja.
- Ne engedje hirtelen vissza a zsínórt; tartsa az indító fogantyút (10, 1. ábra), és hagyja a zsínórt lassan visszatekereslődni.

**⚠ FIGYELEM:** Meleg indításhoz ne használjuk az indítót.

**⚠ FIGYELEM - Kizárólag hidegindításnál használjuk a félgyorsítási eszközt.**

#### A MOTOR BEJÁRATÁSA

A motor 5÷8 óra működés után éri el maximális teljesítményét.

Bejáratás közben a túlzott igénybevétel elkerülése végett ne járassuk a motort üresben maximális fordulatszámon.

**⚠ FIGYELEM!** - Bejáratás közben ne változtassuk a porlasztást egy feltételezett teljesítmény növelés céljából; ez károsíthatja a motort.

**MEGJEGYZÉS:** normális, hogy egy új motor az első használat során füstöl.

#### 6. A MOTOR LEÁLLÍTÁSA

A gyorsítókart állítsuk minimumra (14, 1. ábra), és várjunk néhány másodpercet, hogy a motor kihűljön.

Kapcsoljuk ki a motort, nyomja meg a földkapcsolót (13).

#### 7. A GÉP HASZNÁLATA

##### TILOS FELHASZNÁLÁSI TERÜLETEK

**⚠ FIGYELEM - A metszőgép kizárólag fa vágására lehet használni. Más anyagok vágása szigorúan tilos. A vibráció és a visszarúgás az egyes anyagoknál más és más, így a biztonsági előírások követelményei nem teljesülnek.**

**Ne használjuk a metszőgép segédeszközként emeléshez, mozgatáshoz, szétfeszítéshez stb. Ne erősítsük fix állványhoz. Tilos olyan szerszámokat vagy készülékeket a géphez kapcsolni, melyet a gyártó nem jelölt meg.**

**⚠ FIGYELEM - Erős szélben rossz időben gyenge látási viszonyok mellett, túl melegben vagy túl hidegben ne fűrészeljünk! Mindig ellenőrizzük, hogy vannak-e a fán elszáradt ágak, amelyek a döntési művelet közben leeshetnek.**

**⚠ FIGYELMEZTETÉS!!! Tanúsítsa a legnagyobb óvatosságot, ha elektromos légvezetékek közelében dolgozik. Ez a berendezés nincs elektromosan szigetelve. Amennyiben a berendezés feszültség alatt lévő vezetékkel érintkezik, vagy annak közelébe kerül, súlyos vagy halálos sérülések következhetnek be. Az elektromosságot egyik pontról a másikra átvezetheti egy úgynevezett feszültség ív. Minél magasabb a feszültség, annál nagyobb a távolság, amelyen átívelhet az elektromosság. Az elektromosságot ágak vagy egyéb tárgyak is vezethetik, különösen nedves állapotban. Tartson mindig legalább 10 méteres távolságot a berendezés és a feszültség alatt lévő kábel és/vagy a vele érintkező tárgy között. Amennyiben kénytelen egy kisebb biztonsági távolsággal dolgozni, lépjen mindig kapcsolatba az adott energiaszolgáltató társasággal gondoskodva arról, hogy a munka kezdetéig lekapcsolják a feszültséget.**

#### **ÖVINTÉZKEDÉSEK A MUNKATERÜLETEN**

- Különösen figyeljen oda, és legyen éber, amikor védőfelszerelést visel, mivel a felszerelések csökkenthetik a kockázatot jelentő hangokat (felszólítás, jelzés, figyelmeztetés stb.).
- Lejtőn vagy egyenetlen talajon történő munkavégzésnél különösen legyen figyelmes.

**⚠ FIGYELEM! A beindítás előtt ellenőrizze a lánc feszességét. Egy megnyúlt lánc kiugorhat a láncvezetőből, és súlyos sérüléseket okozhat.**

- Viseljen mindig védőszemüveget vagy

arcvédőt a munkavégzés során. A forgácsok arcon találhatják a kezelőt, aki elveszítheti a berendezés feletti ellenőrzést.

- Viseljen mindig védősisakot, hogy védve legyen a lehulló ágak ellen.
- Ne fejtsen ki nyomást a metszőgépre a vágás végén, mert elveszítheti az ellenőrzést a berendezés felett.
- Ne hajoljon ki. Elránthatja a berendezés, vagy elveszítheti az egyensúlyát és a metszőgép feletti ellenőrzést.
- Távolítson el minden szennyeződést és esetleges köveket, levált kéregdarabokat, szögeket, tartóvillákat és fémszalakat a metszésre kijelölt fáról.
- Soha ne fordítsa fejfelé lefele a metszőgépet, hogy lefelé végezzen vágásokat. A berendezést nem lehet ebben a helyzetben ellenőrzés alatt tartani.
- Állítsa le a metszőgépet, ha a lánc idegen testbe ütközik. Ellenőrizze a metszőgépet, és ha szükséges, javíttassa meg a sérült részeket.
- A gép földre támasztása előtt kapcsolja ki a motort.
- Csak akkor fűrészeljen, ha a látási körülmények megfelelőek, és a fény elégséges a tisztán látáshoz. Ne használja a készüléket rossz időben, például sűrű ködben, zuhogó esőben, erős szélben, erős hidegben stb.
- **Ne fűrészeljen létráról, ez különösen veszélyes.**
- A láncot tartsa tisztán a szennyeződésektől és homoktól. Kis mennyiségű szennyeződés is gyorsan életlenné teszi a láncot, és fokozza a visszaütés valószínűségét.
- A fogantyúkat mindig tartsuk tisztán és szárazon!
- Ha feszülő ágat vágunk, legyünk rá felkészülve, hogy visszarúg; nehogy megüssön bennünket, amikor a fában megszűnik a feszültség.
- Különösen figyelmesen járjunk el amikor kisebb ágakat vagy gallyakat vágunk, melyek leblokkolhatják a láncot, mifelénk is kidobódhatnak, illetve egyensúlyvesztésünket is okozhatják.

#### **HASZNÁLATI MÓD**

Jobb kézzel tartsa a vezérlő fogantyút és ballal a rudat.

**⚠ FIGYELEM! - Soha ne használja a berendezést egy kézzel!**

Az optimális egyensúlyt akkor lehet elérni, ha a gép a lehető legközelebb van a testhez. Biztonságos munkavégzés (a kezelő nem a lehulló ágak zónája alatt tartózkodik) és a gép tömege nem túlzottan kiegyensúlyozatlan előrefelé.

Az ágak könnyebb leeséséhez először az alsó ágakat kell levágni.

Nagy ágakat (10 cm-nél nagyobb átmérő), több részletben vágjon (max. 20 cm-es darabokban), és soha ne egyben, a leeresztő vágás technikáját használja.

Mindig teljes gázzal vágjon.

Az ágakból kis darabokat vágjon le. Figyeljen a leeső darabokra, valamint azokra, amelyek a talajról rendellenes módon visszapatannak.

**⚠ FIGYELEM! - Soha ne dolgozzon úgy, hogy a levágandó ág alatt áll; vegye figyelembe a vágási területet, és azt, hogy az ágak esetleg rendellenesen visszapatannak a talajról.**

Stabil és biztonságos pozícióban dolgozzunk. Megfelelő munka pozícióban dolgozzon. Ne maradjon hosszú ideig ugyanabban a pozícióban; munka közben változtassa gyakran a helyzetét. Ne használjon létrát, és ne dolgozzon bizonytalan pozícióból, tartsa tisztán a munkaterületet, hogy könnyebb legyen az esetleges távozás. Tilos a metszőberendezéssel felmászni a fára; a magasban történő munkavégzés csak hidraulikus emelőkabinból engedélyezett.

**⚠ FIGYELEM! - Elektromos légvezetékek közelében a lehető legnagyobb óvatossággal járjon el. A leeső ágak rövidzárlatot okozhatnak. A szerszámmal soha ne közelítse meg kevesebb, mint 10 m-re az elektromos légvezetéseket.**

**Leeresztő vágás** - Az ág kérgének lehántása, a visszaütés, illetve a rúd beszorulásának elkerülésére a nagy ágakon alulról végezzen egy leeresztő vágást.

Ezt követően végezze el a daraboló vágást.

**⚠ FIGYELEM! Amennyiben megszorul a lánc, kapcsolja ki a motort, mielőtt kiszabadítja.**

**A teleszkopikus rúd beállítása**

**⚠ FIGYELEM! - A rúd beállítását mindig úgy végezze, hogy a motor ki van kapcsolva és a láncvédő fel van téve.**

Az óramutató járásának irányában lazítsa meg a rögzítőgyűrűt. Állítsa be a rudat a kívánt méretre. Az óramutató járásával ellentétes irányban szorítsa be a gyűrűt.

**A vágóeszköz szögének beállítása**

**⚠ FIGYELEM! - A vágóeszköz szögének beállítását mindig úgy végezze, hogy a motor ki van kapcsolva és a láncvédő fel van téve.**

A (24, 1. ábra) csavarok elfordításával lehet beállítani a vágóeszköz szögét 0° és 90° között. 0° és 90° között három közbülső helyre tud beugrani a vágóeszköz (22°-45°-67°), ezeknél a javasolt pozícióban rögzül. Miután kiválasztotta a dőlésszöget, húzza meg a (24) csavart.

**⚠ FIGYELMEZTETÉS - Rögzítse a vágásállítót az öt helyzet valamelyikébe; ne hagyja azt közbülső helyzetben.**

## 8. KARBANTARTÁS

### KARBANTARTÁSI TÁBLÁZAT

Kérjük, ne feledje, hogy az alábbi karbantartási időszakok csak normál működési körülmények esetén alkalmazandók. Ha a napi munka nagyobb terheléssel jár, ennek megfelelően csökkenteni kell a karbantartási időszakokat.		Minden egyes használat előtt	Minden feltöltési leállást követően	Hetente	Ha sérült vagy hibás	Igény szerint
Teljes gép	Ellenőrzés: szivárgás, repedés és kopás	X	X			
Ellenőrzések: kapcsoló, indító, gyorsítókar és gyorsító leállító kar	A működés ellenőrzése	X	X			
Üzemanyagtartály és olajtartály	Ellenőrzés: szivárgás, repedés és kopás	X	X			
Üzemanyagszűrő	Ellenőrzés és tisztítás			X		
	Cserélje ki a szűrőelemet				X	6 havonta
Lánckelés	A teljesítmény ellenőrzése	X	X			
Lánc	Ellenőrzés: kár, élesség és kopás	X	X			
	Feszesség ellenőrzése	X	X			
	Élezés: léptékmélység ellenőrzése				X	
Rúd	Ellenőrzés: sérülés és kopás	X	X			
	Olajcsatorna és vezeték tisztítása	X				
	Kerék forgatás, kenés és sorjázás			X		
	Csere				X	
Fogaskerék	Ellenőrzés: sérülés és kopás			X		Csere új lánc felszerelésekor
Minden elérhető csavar és anyag csavar (kivéve az üzemanyagcsavarokat)	Ellenőrzés és beszerítés			X		
Légszűrő	Tisztítás	X				
	Csere				X	6 havonta
Hengerbordák és indító védőburkolat nyílásai	Tisztítás			X		
Indítókötél	Ellenőrzés: sérülés és kopás			X		
	Csere				X	
Karbúrator	Alapjárat ellenőrzése (a lánc alapjáraton nem foroghat)	X	X			
Gyertya	Az elektródák távolságának ellenőrzése			X		
	Csere				X	6 havonta
Kúpfogaskerekes hajtómű	Ellenőrizze az alábbiakat (sérülések, kopások és zsírszint)			X		

## A GÁZKIBOCSÁTÁSOK MEGFELELŐSÉGE

Ezt a motort, a károsanyag-kibocsátási ellenőrző rendszert is beleértve, a felhasználói használati utasításnak megfelelően kell kezelni, használni és karbantartásnak alávetni, hogy a károsanyag-kibocsátási értékek belül maradjanak a nem közúti gépekre érvényes törvényi követelményeknek.

Nem megengedhető semmilyen szándékos módosítás, illetve a motor károsanyag-kibocsátási rendszerének nem megfelelő használata.

A motor vagy a gép hibás működése, használata vagy karbantartása a károsanyag-kibocsátási ellenőrző rendszer lehetséges működési zavaraihoz vezethet, egészen addig, amikor már nem tudja betartani az érvényes törvényi követelményeket; ez az eset azonnali cselekvést igényel a rendszer hibás működésének kijavítása és az érvényes követelmények visszaállítása érdekében.

Íme néhány példa a hibás működésre, használatra vagy karbantartásra, a teljesség igénye nélkül:

- Az üzemanyag-adagoló berendezés túlterhelése vagy törése;
- Olyan üzemanyag és / vagy motorolaj használata, ami nem felel meg az INDÍTÁS / ÜZEMANYAG fejezetben leírt jellemzőknek;
- Nem eredeti alkatrészek, például gyújtógyertya stb. használata;
- A kipufogórendszer hiányos vagy nem megfelelő karbantartása, ide értve a kipufogódob, a gyertya, a légszűrő stb. hibás karbantartási intervallumait is.

**⚠ FIGYELEM - A motoron végzett módosítás az EU károsanyag-kibocsátási tanúsítvány érvénytelenítéséhez vezet.**

A jelen motor CO<sub>2</sub> szintje az Emak honlapján ([www.myemak.com](http://www.myemak.com)), a "The Outdoor Power Equipment World" szakaszban található.

**⚠ FIGYELEM! - A karbantartási műveletek végzése közben mindig viseljük védőkesztyűt. Meleg motornál ne végezzünk karbantartást. A karbantartási műveletek közben a motor kikapcsolt állapotban kell legyen.**

- A helytelen karbantartás és a biztonsági felszerelések eltávolítása súlyos balesetet

okozhat.

- Tisztításhoz ne használjunk üzemanyagot (keveréket).
- A rendes karbantartáson kívül egyéb műveleteket, javításokat ne végezzünk. Forduljunk felhatalmazott szervizhez.

## A VEZETŐLAP ÉS A LÁNC FELSZERELÉSE (3 ábra)

- Vegyük le a vezetőlap anyáit (A) és a lánc borítóját (B).
- Fordítsuk a láncfeszítő tuskét (D) teljesen a lánckerék irányába (E) használjuk a láncfeszítő csavart (L).
- Helyezze a rudat (F) a rögzítőkre (C).
- Illesszük a láncot (H) a lánckerékbe (E), majd a vezetőlap hornyaiba. Vigyázzunk a lánc forgási irányára (I).
- Tartsa a láncvédő lemezt a rúdhoz nyomva, és csavarja be a (L) szabályozó csavart annyira, hogy az (D) láncfeszítő pecek a rúd (G) furatába illeszkedjen (56 ábra). Enyhe nyomással csavarja az anyákat a (A) fedélre.
- Feszítsük meg a láncot a láncfeszítő csavar segítségével (L).
- Tartsuk a vezetőlap végét megemelve és rendszeresen húzzuk meg a fedél anyáit. A láncnak feszesnek kell lennie, de kézzel hosszirányba szabadon mozgathatónak.
- A lánc feszessége akkor van helyesen beállítva, ha néhány milliméterre lehet felhúzni.

**⚠ FIGYELEM - A napi munkavégzés során többször is ellenőrizze a lánc feszességét. Használjon mindig védőkesztyűt.**

**⚠ FIGYELEM: Végezze a lánc feszítését hideg állapotban, hogy elkerülhető legyen a lánc elszakadása. Végezze "a lánc feszítését hideg állapotban" a következő felhasználás előtt.**

**⚠ FIGYELEM: Egy új láncot gyakrabban kell megfeszíteni, mint egy olyat, amely már egy ideje használatban van.**

## A LÁNC ÉLEZÉSE

A lánc osztása 3/8"x.043". A lánc élézésekor viseljük védőkesztyűt és Ø 4 mm-es (5/32"-os) gömbölyű reszelőt használjunk.

Az élézést a bemutatott reszelőtartással, kifelé irányuló erőkéftéssel végezzük, betartva megadott értékeket.

Élezés után az összes láncszemnek egyforma szélesnek és hosszúnak kell lennie.



**⚠ FIGYELEM - Az éles lánc egyetlen forgácsot biztosít. Amikor a lánc elkezd fűrészporthoz adni, ideje megélezni.**

A vágó élek minden 3. vagy 4. élézése után ellenőrizni kell a mélységi-határoló magasságát, és szükség esetén lapos reszelővel és sablonnal, - ami külön tartozékként szerezhető be, - le kell venni a magasságából, majd le kell kerekíteni az első sarkot.

**⚠ FIGYELEM - a mélység-határoló megfelelő beállítása ugyanolyan fontos, mint a lánc helyes élézése.**

### **VEZETŐLAP**

A vezetőlapot minden 8 üzemóra után meg kell fordítani, hogy egyetlen legyen a kopás.

A vezetőlap hornyát és a zsírozó lyukat a külön beszerezhető horony tisztítóval tisztítsuk..

Rendszeresen ellenőrizzük a vezetőlap sínjének kopását, és szükség esetén távolítsuk el a szélekről az egyenetlenségeket lapos reszelő segítségével.

**⚠ FIGYELEM - Soha ne tegyünk fel új láncot használt lánckerékre vagy önbeállító gyűrűre.**

**⚠ FIGYELEM! - A karbantartási műveletek végzése közben mindig viseljük védőkesztyűt. Meleg motornál ne végezzünk karbantartást.**

### **LÉGSZŰRŐ**

8-10 üzemóránként vegyük le a (A, 13. ábra) fedelet, tisztítsuk meg a (B) szűrőt:

Távolról, belülről kifelé fúvassa le a sűrített levegővel.

Ha szennyezett vagy sérült, cserélje ki.

Ha a szűrő el van tömődve, akkor a motor rendellenesen működik, növekszik a fogyasztás és csökken a teljesítmény.

### **ÜZEMANYAGSZŰRŐ**

Rendszeresen ellenőrizzük az üzemanyagszűrő állapotát. Ha az üzemanyagszűrő szennyezett, az a beindításnál nehézséget okoz, és csökkenti a motor teljesítményét. A szűrőt tisztításhoz vegyük ki az üzemanyag nyílásból; ha erősen szennyezett, cseréljük ki (12. ábra).

### **MOTOR**

A henger bordáit rendszeresen tisztítsuk ecsettel vagy sűrített levegővel. A hengeren felgyülemelő

szennyeződés a motor működését károsan befolyásoló túlhevüléshez vezethet.

### **GYERTYA**

Javasoljuk a gyertya rendszeres tisztítását, és az elektródák távolságának ellenőrzését (14. ábra). NGK CMR7A vagy más márkájú, azonos hőfokú gyertyát használjunk.

### **KÚPOS PÁR**

30 óránként vegyük le a kúppár csavarját, (A, 1. ábra) és ellenőrizzük a zsír szintjét. Ne használjon 10 grammnál többet. Molibdén diszulfidos jóminőségű zsírt használjunk.

Tisztítási művelethez soha ne használjunk üzemanyagot.

### **ERŐÁTVITEL**

A merev cső csatlakozó (E, 2. ábra) illesztéket 30 munkaóránként kenje molibdén biszulfid dos zsírral.

### **KARBURÁTOR**

Ennek a motornak a tervezése és gyártása az (EK) 2016/1628, (EK) 2017/654 és (EK) 2017/656 rendeletek alkalmazásának megfelelően történt. A gyártó határozta meg, ezt nem lehet megváltoztatni.

A T minimum csavar úgy van be állítva, hogy elég nagy biztonsági tartomány legyen a az alapjárat és a kuplungolási tartomány között.

**⚠ FIGYELEM: A motor alapjáratánál (2800 ÷ 3000 ford./perc) a lánc nem foroghat. Javasoljuk, hogy a vizonteladóval vagy hivatalos márkaszervizzel végeztesse el a karburátor összes beállítását.**

**⚠ FIGYELMEZTETÉS: Ha a gépet 1000 m tengerszint feletti magasságban használja, a karburátort engedéllyel rendelkező szervizben ellenőriztesse.**

### **TISZTÍTÁS**

**⚠ VIGYÁZAT!** - A kipufogódob katalizátoros, ez szükséges ahhoz, hogy a motor megfeleljen a kibocsátásra vonatkozó előírásoknak. A katalizátort soha ne alakítsa át vagy távolítsa el. Aki ezt teszi, megszegi a törvényt.

**⚠ VIGYÁZAT!** - A katalizátoros kipufogódob a használat során rendkívüli módon

felmelegszik, és a motor leállítása után is hosszú ideig meleg marad. Ez akkor is bekövetkezik, ha a motor alapjáraton megy. A kipufogódob megérintése égési sérülést okozhat. Ne feledkezzen meg a tűzveszélyről!

**⚠ FIGYELMEZTETÉS!** - Ha a kipufogódob sérült, ki kell cserélni. Ha a kipufogódob gyakran eltömődik, ez lehet annak a jele, hogy a katalizátor teljesítménye csökkent.

**⚠ FIGYELEM** - Ne használja a metszőberendezés, ha a kipufogódob sérült, nincs felszerelve, vagy módosítva lett. A megfelelő karbantartás nélkül használt kipufogódob növeli a tűzveszélyt és a halláskárosodás kockázatát.

### RENDKÍVÜLI KARBANTARTÁS

Intenzív használat esetén a szezon végén, normál használat esetén két évente javasolt a szervíz hálózat szakemberével átnézetni a felszerelést.

### 9. SZÁLLÍTÁS

Szállításkor a metszőgép motorja legyen leállítva és tegye fel a rúdvédőt (8. ábra).

**⚠ FIGYELEM:** A gép járművön történő szállításánál ellenőrizni kell, hogy megfelelően és erősen a járműre lett-e szíjazva. A gépet vízszintesen, üres tartállyal kell szállítani, ezenfelül ellenőrizni kell, hogy az ilyen gépekre vonatkozó érvényes előírások be legyenek tartva.

**⚠ FIGYELEM:** A jelen kézikönyvben nem említett összes karbantartási művelet arra felhatalmazott szervíz kell, hogy végezzen. A metszőgép állandó és szabályos működésének biztosításához, ne feledjük, hogy az esetleges alkatrészcszerénél kizárólag **EREDETI ALKATRÉSZT** használjunk.

**⚠ A nem engedélyezett esetleges módosítások és/vagy a nem eredeti alkatrészek használata a gépkezelő és harmadik személyek súlyos, akár halálos sérülését okozhatják.**

### 10. TÁROLÁS

Amikor a gép hosszú ideig működésen kívül van:

- Egy jól szellőzött helyiségben ürítse ki és tisztítsa meg az üzemanyag- és olajtartályt.

- A jogszabályoknak megfelelően, a környezetet tiszteletben tartva ártalmatlanítsa az üzemanyagot és az olajat.
- Alaposan tisztítsuk meg a metszőgép és végezzük el a fémes részek kenését.
- A láncot és a rudat vegye le, tisztítsa meg, és permetezze be olajjal.
- Száraz helyen, lehetőleg a talajjal nem közvetlenül érintkezve és hőforrástól távol tárolja a gépet; a tartályok legyenek kiürítve.

**⚠ FIGYELEM:** A metszőgép szállításánál és tárolásánál helyezzük fel az 8. ábra szerinti tárcsavédőt.

### 11. KÖRNYEZETVÉDELEM

A gép használata során a környezetvédelem jelentős és prioritást élvező szempont kell, hogy legyen a civil együttélés és a bennünket körülvevő környezet érdekében.

- Kerülni kell, hogy a gép zavaró elemmé váljon a szomszédság szemében.
- Szigorúan kövesse a vágásból származó anyag megsemmisítésére vonatkozó helyi előírásokat.
- Szigorúan kövesse a csomagolóanyagok, olaj, benzin, akkumulátor, szűrők, elromlott részegységek és minden egyéb jelentős környezeti hatású elem megsemmisítésére vonatkozó helyi előírásokat; ezeket a hulladékokat nem szabad kommunális hulladékként kidobni, hanem el kell őket különíteni, és át kell adni a megfelelő hulladékgyűjtő központnak, amely gondoskodik az anyagok újrahasznosításáról.



### Bontás és megsemmisítés

Üzemen kívül helyezéskor ne szennyezze a géppel a környezetet, hanem forduljon hulladékgyűjtő központhoz. A gép gyártásához használt anyagok jó része újrahasznosítható; az összes fémes részt (acél, alumínium, sárgaréz) átadhatja egy normál fémhulladékgyűjtő telepnek. Az erre vonatkozó információkat a területi hulladékgyűjtő szolgálatnál lehet beszerezni. A talaj, a levegő és a vizek szennyezése nélkül, a környezet tiszteletben tartásával kell elvégezni a gép lebontásakor keletkező hulladékok kezelését.

**Minden esetben be kell tartani a helyileg érvényes hulladékkezelésre vonatkozó előírásokat.**

A gép bontásával egyidejűleg semmisítse meg az EK jelölési címkét és a jelen utasítást.

## 12. MŰSZAKI ADATOK

Hengerűrtartalom	cm <sup>3</sup>	27.0
Motor		2 ütemű Emak
Minimális fordulatszám	min <sup>-1</sup>	2800 ÷ 3000*
Legnagyobb fordulatszám	min <sup>-1</sup>	11.900*
Az üzemanyagtartály űrtartalma 	cm <sup>3</sup>	580 (0.58 l)
Láncolajtartály űrtartalma 	cm <sup>3</sup>	184 (0.184 l)
Primer karburátor		Igen
Rezgésgátlók		Igen
A lánckerék fogainak száma		6
Tömeg vezetőlap és lánc nélkül	kg	7.9
* Üresjárati fordulatszám a vezetőlap és a lánc felszerelt állapotában		

Javasolt rúd-lánc kombinációk		
Modell	PTX 2710 - PPX 271	
Lánclépték és -vastagság	3/8" x .043"	3/8" x .043"
Vezetőlap	10" (25 cm)	12" (30 cm)
Típus rúd	104 MLEA 318	124 MLEA 218
Típus lánc	90 PX - 39E	90 SG - 44E 90 PX - 44E
Vágási hossz	21 cm	26 cm



### FIGYELEM !!!

**A visszaütés (kickback) kockázata nagyobb, ha a rúd/lánc kombináció hibás! Kizárólag az ajánlott rúd/lánc kombinációkat használja, és tartsa be az élezésre vonatkozó utasításokat.**

			PPX 271 PTX 2710	
Hangnyomás	dB (A)	EN 11680-1 EN 22868	97.0	*
Bizonytalanság	dB (A)		3.0	
Mért hangteljesítmény-szint	dB (A)	EN 22868 EN ISO 3744	107.5	
Bizonytalanság	dB (A)		3.5	
Garantált maximális zajszint	dB (A)	EN 22868 EN ISO 3744	111.0	
Vibráció	m/s <sup>2</sup>	EN 11680-1 EN 22867 EN 12096	4.2 (sx) 5.9 (dx)	*
Bizonytalanság	m/s <sup>2</sup>	EN 12096	2.1	
* Mért középértékek (1/2 minimum, 1/2 teljes terhelés).				



WWW.LOBEST.HU

### 13. MEGFELELŐSÉGI NYILATKOZAT

Alulírott **EMAK spa via Fermi, 4 - 42011 Bagnolo in Piano (RE) ITALY**

saját felelőssége tudatában kijelenti, hogy az alábbi gép:

1. Fajta:	<b>metszőberendezés</b>
2. Márka: / Típus:	<b>Oleo-Mac PPX 271 – Efcó PTX 2710</b>
3. Sorozatszám:	<b>859 XXX 0001 - 859 XXX 9999</b>

megfelel az irányelv / jogszabály és a későbbi módosítások vagy kiegészítések előírásainak: **2006/42/EC - 2014/30/EU - (EU) 2016/1628 - 2011/65/EU**

megfelel a következő irányelv előírásainak: **EN ISO 11680-1:2021 - EN 55012:2007+A1:2009 - EN ISO 14982:2009**

Kelt: **Bagnolo in piano (RE) Italy - via Fermi, 4**

Dátum: **01/06/2022**

A műszaki dokumentáció megtalálható a: **Társaság adminisztrációs székhelyén. - Műszaki Igazgatóság**

  **Emak** s.p.a.

Luigi Bartoli - C.E.O.

## 14. GARANCIALEVÉL

A gépet a legmodernebb gyártási technológia szerint tervezték és állították össze. A Gyártó termékeire magán és hobby használat esetén a vásárlástól számított 24 hónapos garanciát vállal. Professzionális használat esetén a garanciális időszak 12 hónapra korlátozódik.

### Garanciális feltételek

- 1) A garancia a vásárlás időpontjától érvényes. A gyártó cég értékesítési és szervizhálózatán keresztül ingyenesen kicseréli, az anyag-, megmunkálási vagy gyártási hibás alkatrészeket. A garancia nem vonja meg a vevő polgári törvénykönyvben előírt, az értékesített áru hibájának vagy hiányosságának következményeivel kapcsolatos jogait.
- 2) A szakemberek a munka megszervezéséhez szükséges időt figyelembe véve a lehető leghamarabb elvégzik a szükséges beavatkozást.
- 3) **A garanciális javítás igényléséhez az erre felhatalmazott személyhez el kell juttatni az alábbi garanciajegyet, minden adatot kitöltve, a viszonteladó által lepecsételve, valamint mellékelni kell a vásárlást igazoló számlát vagy adóhatóság által előírt blokkot, amely a vásárlás időpontját igazolja.**
- 4) A garancia érvényét veszti az alábbi esetekben:
  - a karbantartás nyilvánvaló hiánya.
  - a termék nem megfelelő és helytelen használata.
  - nem megfelelő kenőanyag vagy üzemanyag használata.
  - nem eredeti alkatrész vagy tartozék használata
  - arra fel nem hatalmazott személy valamilyen beavatkozást végzett a gépen.
- 5) A Gyártó cég kizárja a garanciából a fogyóanyagokat és a normál működési kopásnak kitett alkatrészeket.
- 6) A garancia kizárja a termék frissítését és feljavítását
- 7) A garanciális idő alatt szükséges beállítás és karbantartás nem tartozik a garancia körébe
- 8) A szállítás közben esetlegesen bekövetkező kárt haladéktalanul jelezni kell a fuvarozónak garanciális jogvesztés terhe mellett
- 9) A gépeinkre szerelt más márkájú motorokra (Briggs & Stratton, Subaru, Honda, Kipor, Lombardini, Kohler stb.) a motor gyártójának garanciája érvényes.
- 10) A garancia nem fedezi az esetleges közvetlen vagy közvetett személyi vagy anyagi károkat, melyek oka a gép meghibásodása vagy a gép hosszú ideig tartó használaton kívül helyezése.

TÍPUS

SOROZATSZÁM

VÁSÁRLÓ NEVE

DÁTUM

MÁRKAKERESKEDŐ

Ne küldje el! Csak az esetleges műszaki garancia igénye esetén kell mellékelni.

## 15. PROBLÉMÁK MEGOLDÁSA



**FIGYELEM:** az alábbi táblázatban javasolt korrekciós próba végrehajtása előtt mindig állítsa le az egységet, és kösse ki a gyertyát, kivéve, ha az szerepel, hogy az egységnek működnie kell.

Ha ellenőrizte az összes lehetséges okot, és a probléma nem oldódott meg, vegye fel a kapcsolatot a hivatalos Vevőszolgálattal. Ha a táblázatban nem szereplő probléma merül fel, vegye fel a kapcsolatot a hivatalos Vevőszolgálattal.

PROBLÉMA	LEHETSÉGES OKOK	MEGOLDÁS
A motor nem indul be, vagy az indítást követően néhány másodperccel kikapcsol. <b>(Ellenőrizze, hogy a kapcsoló "I" pozícióban legyen)</b>	<ol style="list-style-type: none"> <li>Nincs szikra</li> <li>A motor nedves</li> </ol>	<ol style="list-style-type: none"> <li>Ellenőrizze a gyertya szikráját. Ha nincs szikra, ismételje meg a tesztet új gyertyával.</li> <li>Kövesse a 12. oldalon leírt eljárást. Ha a motor még mindig nem indul be, ismételje meg az eljárást új gyertyával.</li> </ol>
A motor beindul, de nem megfelelően gyorsul, vagy nagy sebességen nem megfelelően működik.	Be kell állítani a karburátort.	Vegye föl a kapcsolatot a Vevőszolgálattal a karburátor beállításához.
A motor nem éri el a teljes sebességet, és/vagy erősen füstöl.	<ol style="list-style-type: none"> <li>Ellenőrizze az olaj/benzin keveréket.</li> <li>Légszűrő szennyezett.</li> <li>A karburátort be kell állítani</li> </ol>	<ol style="list-style-type: none"> <li>Friss benzint és kétütemű motorhoz való olajat használjon.</li> <li>Tisztítsa meg; lásd a Légszűrő karbantartása fejezetben leírt utasításokat.</li> <li>Vegye fel a kapcsolatot a hivatalos Vevőszolgálattal a karburátor beállításához.</li> </ol>
A motor beindul, forog, gyorsul, de nem tartja az alapláratot.	A karburátort be kell állítani.	Állítsa be a "T" minimum csavart (11. old.) az óramutató járásával azonos irányban a sebesség növeléséhez. lásd a Karburátor karbantartása fejezetet.
Működés közben a rúd és a lánc felmelegszik és füstöl	<ol style="list-style-type: none"> <li>A láncolajtartály üres</li> <li>A lánc túl feszes</li> <li>A kenőrendszer rossz működése</li> </ol>	<ol style="list-style-type: none"> <li>Az olajtartályt az üzemanyagtartály minden egyes feltöltésekor fel kell tölteni.</li> <li>Láncfeszesség; lásd a Rúd és lánc felszerelése fejezetben szereplő utasításokat (16. old.).</li> <li>Működtesse 15-30 másodpercig normál üzemmódban. Állítsa le, és ellenőrizze, hogy a rúd végénél kicsöpög-e az olaj. Ha van olaj, akkor a működési rendellenességet a lánc lassúsága vagy a rúd sérülése okozza. Ha nincs olaj, vegye fel a kapcsolatot a hivatalos Vevőszolgálattal.</li> </ol>
A motor beindul és működik, de a lánc nem fut	<ol style="list-style-type: none"> <li>A lánc túl feszes</li> <li>A feszítő és a lánc összeszerelése nem helyes</li> <li>Sérült lánc és/vagy rúd</li> <li>Sérült kuplung és/vagy fogaskerék</li> </ol>	<ol style="list-style-type: none"> <li>Láncfeszesség; lásd a Rúd és lánc felszerelése fejezetben szereplő utasításokat (16. old.)</li> <li>Lásd a Rúd és lánc felszerelése fejezetben szereplő utasításokat (16. old.)</li> <li>Lásd a Rúd és/vagy lánc karbantartása fejezetben szereplő utasításokat (16. old.)</li> <li>Ha szükséges, cserélje ki; vegye fel a kapcsolatot a hivatalos Vevőszolgálattal</li> </ol>



**FIGYELEM:** soha ne érintse meg a láncot a motor működése közben



[WWW.LOBEST.HU](http://WWW.LOBEST.HU)



**H FIGYELEM** – A jelen kézikönyvet a gép teljes élettartama idején a géppel együtt kell tárolni

[WWW.LOBEST.HU](http://WWW.LOBEST.HU)