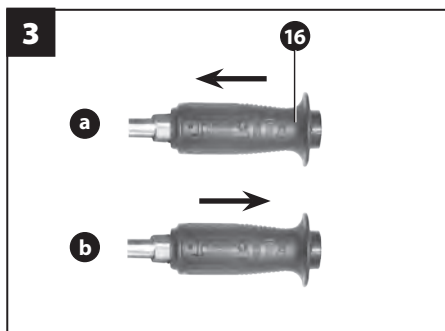
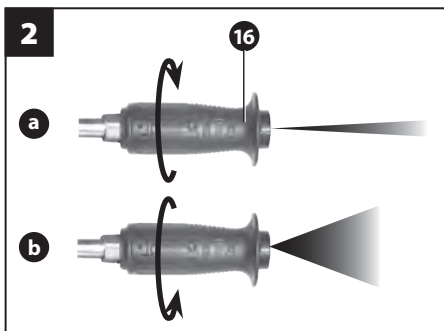
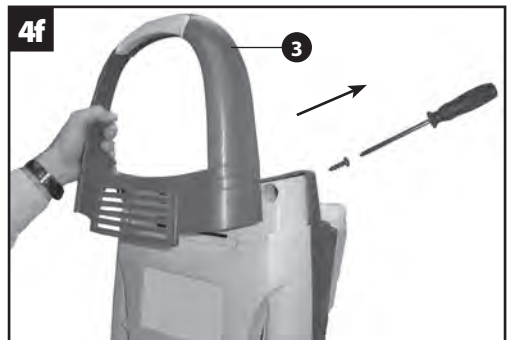
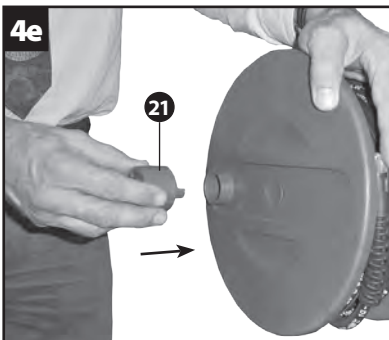


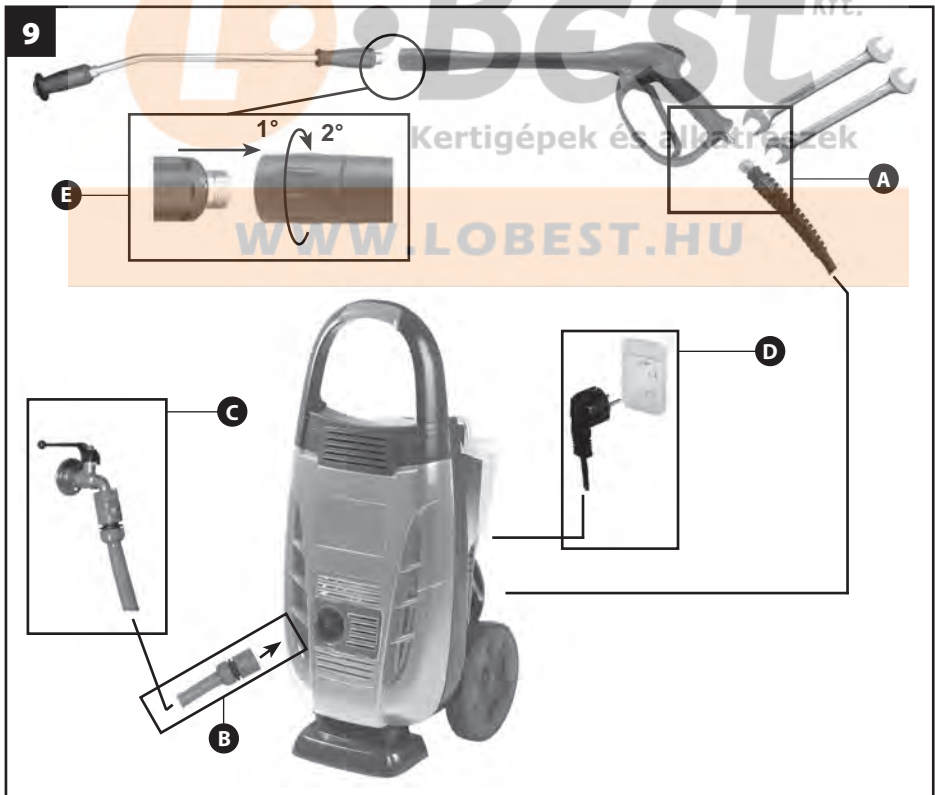
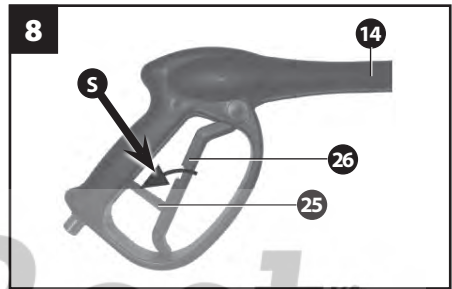
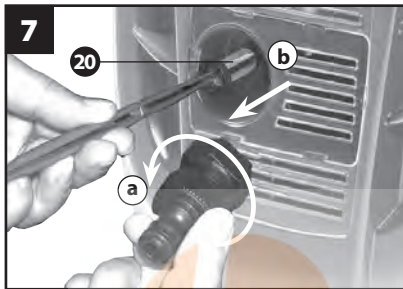
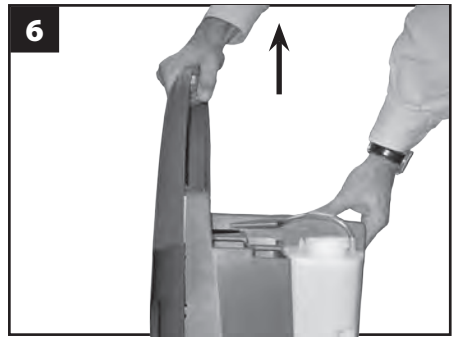
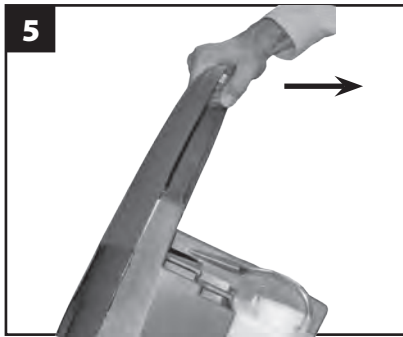
Oleo-Mac PW 175C - PW 190C - **efco** IP 1750S - IP 1900S

- I** MANUALE DI USO E MANUTENZIONE
- GB** OPERATOR'S INSTRUCTION BOOK
- F** MANUEL D'UTILISATION ET D'ENTRETIEN
- D** BEDIENUNGSANLEITUNG
- E** MANUAL DE INSTRUCCIONES
- NL** GEBRUIKSAANWIJZING
- P** MANUAL DE INSTRUÇÕES
- GR** ΕΓΧΕΙΡΙΔΙΟ ΧΡΗΣΗΣ ΚΑΙ ΣΥΝΤΗΡΗΣΗΣ
- CZ** NÁVOD K POUŽITÍ A ÚDRŽBĚ
- RUS** **UK** РУКОВОДСТВО ПО ЭКСПЛУАТАЦИИ
- PL** INSTRUKCJA OBSŁUGI I KONSERWACJI
- H** HASZNÁLATI ÉS KARBANTARTÁSI UTASÍTÁSOK
- SK** NÁVOD NA POUŽITIE A ÚDRŽBU









Italiano 2

English 12

Français 18

Deutsch 24

Español 30

Nederlands 36

Português 42

Ελληνικά 48

Česky 54

Русский 60

Polski 66

Magyar 72

Slovensky 78

CERTIFICATO DI GARANZIA 84

WARRANTY CERTIFICATE 84

CERTIFICAT DE GARANTIE 85

GARANTIE-ZERTIFIKAT 85

CERTIFICADO DE GARANTÍA 86

GARANTIEBEWIJS 86

CERTIFICADO DE GARANTIA 87

ΠΙΣΤΟΠΟΙΗΤΙΚΟ ΕΓΓΥΗΣΗΣ 87

ZÁRUČNÍ LIST 88

ГАРАНТИЙНЫЙ СЕРТИФИКАТ 88

KARTA GWARANCYJNA 89

GARANCIALEVÉL 89

ZÁRUČNÝ LIST 90



Best Kft.

Kertigépek és alkatrészek

WWW.LOBEST.HU

**ATTENZIONE****ISTRUZIONI ORIGINALI**Leggere e tener presente quanto riportato nel
MANUALE D'ISTRUZIONE - AVVERTENZE DI SICUREZZA.**CARATTERISTICHE E DATI TECNICI**

| | EFCO IP 1750 S OLEO-MAC PW 175 C | EFCO IP 1900 S OLEO-MAC PW 190 C |
|--------------------------------------------|---------------------------------------------|---------------------------------------------|
| COLLEGAMENTO ELETTRICO | | |
| Rete di alimentazione | 230 V - 1~50 Hz | |
| Potenza assorbita | 2,4 kW | 2,9 kW |
| Fusibile | 16 A | |
| COLLEGAMENTO IDRAULICO | | |
| Massima temperatura acqua di alimentazione | 40 °C - 98 °F | |
| Minima temperatura acqua di alimentazione | 5 °C - 41 °F | |
| Minima portata acqua di alimentazione | 650 l/h - 10,8 l/min 172 US gph | 750 l/h - 12,5 l/min 198 US gph |
| Massima pressione acqua di alimentazione | 0,8 MPa - 8 bar - 116 psi | |
| Massima profondità di adescamento | 0 m - 0 ft | |
| PRESTAZIONI | | |
| Portata | 510 l/h - 8,5 l/min 135 US gph | 600 l/h - 10 l/min 159 US gph |
| Pressione massima | 15 MPa - 150 bar 2175 psi | 16 MPa - 160 bar 2320 psi |
| Forza di reazione sull'idropistola | 24 N | 29 N |
| Livello di pressione sonora | 75 dB(A) | 83 dB(A) |
| Vibrazione braccio operatore | 0,8 m/s ² | 2,6 m/s ² |
| MASSA E DIMENSIONI | | |
| Lunghezza x larghezza x altezza | 400 x 410 x 910 mm - 16 x 16 x 36 in | |
| Massa | 22 kg - 49 lb | 25 kg - 55 lb |
| Serbatoio detergente | 1,0 l - 0,26 US gal | |

Caratteristiche e dati sono indicativi. Il Costruttore si riserva il diritto di apportare all'apparecchio tutte le modifiche ritenute opportune.

IDENTIFICAZIONE DEI COMPONENTIFare riferimento alle **figure 1, 4, 7 e 8**.

- | | |
|----------------------------------------------------------------------------------------------------------------------------------------------------------------------------------------------------------------------------------------------------------------------------------------------------------------------------------------------------------------------------------------------------------------------------------------------------------------------------------------------------------------------------------------------------------------------------------------------------------------------------|--------------------------------------------------------------------------------------------------------------------------------------------------------------------------------------------------------------------------------------------------------------------------------------------------------------------------------------------------------------------------------------------------------------------------------------------------------------------------------------------------------------------------------------------------------------------------------------------------------------------------------------------------------|
| <ul style="list-style-type: none"> 1 Cavo elettrico di alimentazione 2 Interruttore generale 3 Manubrio 4 Sede per idropistola/tubo lancia 5 Targhetta di avvertenza. Informa sui rischi residui: divieto di utilizzo prima della lettura del manuale d'istruzione 6 Avvolgitubo (IP 1900 S - PW 190 C) 7 Targhetta di identificazione. Riporta il numero di serie e le principali caratteristiche tecniche 8 Serbatoio detergente 9 Chiave smontaggio ugello | <ul style="list-style-type: none"> 10 Maniglia di sollevamento 11 Targhetta di avvertenza. Informa sui rischi residui: divieto di utilizzo per lavare persone, animali, apparecchiature elettriche e l'idropulitrice stessa 12 Attacco rapido ingresso acqua 13 Sede per cavo elettrico di alimentazione 14 Idropistola 15 Tubo lancia 16 Testina portaugello 17 Spillo pulizia ugello 18 Tubo lancia ugello rotante (IP 1900 S - PW 190 C) 19 Tappo serbatoio detergente |
|----------------------------------------------------------------------------------------------------------------------------------------------------------------------------------------------------------------------------------------------------------------------------------------------------------------------------------------------------------------------------------------------------------------------------------------------------------------------------------------------------------------------------------------------------------------------------------------------------------------------------|--------------------------------------------------------------------------------------------------------------------------------------------------------------------------------------------------------------------------------------------------------------------------------------------------------------------------------------------------------------------------------------------------------------------------------------------------------------------------------------------------------------------------------------------------------------------------------------------------------------------------------------------------------|

(continua a pagina seguente)

- | | |
|------------------------------------------------------|---------------------------------------------------------------------|
| 20 Filtro ingresso acqua | 26 Leva idropistola |
| 21 Pomello avvolgitubo (IP 1900 S - PW 190 C) | 27 Piede |
| 22 Idrospazzola fissa (IP 1900 S - PW 190 C) | 28 Supporto tubo mandata (IP 1750 S - PW 175 C) |
| 23 Tubo alta pressione | 29 Raccordo uscita acqua (IP 1750 S - PW 175 C) |
| 24 Ruota | 30 Attacco rapido tubo alta pressione (IP 1750 S - PW 175 C) |
| 25 Fermo di sicurezza leva idropistola | |

DISPOSITIVI DI SICUREZZA

• **Protettore amperometrico (IP 1900 S - PW 190 C).**

Dispositivo che arresta il funzionamento dell'idropulitrice in caso di sovrassorbimento di corrente elettrica, facendo scattare in posizione "0" l'interruttore generale (2).

All'intervento occorre procedere come segue:

- staccare la spina dalla presa di corrente;
- premere la leva (26) dell'idropistola, in modo da scaricare la eventuale pressione residua;
- attendere 10÷15 minuti, in modo da far raffreddare l'idropulitrice;
- verificare che siano rispettate le prescrizioni di allacciamento alla linea elettrica (si veda il **MANUALE D'ISTRUZIONE - AVVERTENZE DI SICUREZZA**), con particolare riferimento alla prolunga impiegata;
- ricollegare la spina e ripetere la procedura di avviamento descritta al paragrafo "**FUNZIONAMENTO**".

• **Protettore termico (IP 1750 S - PW 175 C).**

Dispositivo che arresta il funzionamento dell'idropulitrice in caso di surriscaldamento del motore elettrico. All'intervento occorre procedere come segue:

- portare l'interruttore generale (2) in posizione "0" e staccare la spina dalla presa di corrente;
- premere la leva (26) dell'idropistola, in modo da scaricare la eventuale pressione residua;
- attendere 10÷15 minuti, in modo da far raffreddare l'idropulitrice;
- verificare che siano rispettate le prescrizioni di allacciamento alla linea elettrica (si veda il **MANUALE D'ISTRUZIONE - AVVERTENZE DI SICUREZZA**), con particolare riferimento alla prolunga impiegata;
- ricollegare la spina e ripetere la procedura di avviamento descritta al paragrafo "**FUNZIONAMENTO**".

• **Valvola di limitazione/regolazione della pressione.**

Valvola, opportunamente tarata dal Costruttore, che consente al fluido pompato di ritornare all'aspirazione della pompa, impedendo l'insorgere di pressioni pericolose, quando si chiude l'idropistola o si cerca di impostare valori di pressione al di sopra di quelli massimi consentiti.

• **Dispositivo di bloccaggio della leva dell'idropistola.**

Fermo di sicurezza (25) che consente di bloccare la leva (26) dell'idropistola (14) in posizione di chiusura, prevenendone funzionamenti accidentali (**FIG. 8, POSIZIONE S**).

DOTAZIONE STANDARD

Accertarsi che nella confezione del prodotto acquistato siano contenuti i seguenti elementi:

- idropulitrice ad alta pressione;
- tubo di mandata ad alta pressione da 8 m/26 ft (IP 1750 S - PW 175 C);
- avvolgitubo completo di 12 m/39 ft di tubo di mandata ad alta pressione (IP 1900 S - PW 190 C);
- idropistola;
- tubo lancia;
- tubo lancia ugello rotante (IP 1900 S - PW 190 C);
- idrospazzola fissa (IP 1900 S - PW 190 C);
- pomello avvolgitubo;
- manubrio;
- piede;
- 4 viti per fissaggio piede e manubrio;
- 2 ruote;
- manuale d'istruzione - avvertenze di sicurezza;
- manuale d'istruzione - uso e manutenzione;
- certificato di garanzia;
- libretto centri assistenza;

- chiave per smontaggio ugello;
- spillo pulizia ugello.

In caso di problemi, rivolgersi al rivenditore o ad un centro di assistenza autorizzato.

ACCESSORI OPZIONALI

È possibile integrare la dotazione standard dell'idropulitrice con la seguente gamma di accessori:

- tubo lancia ugello rotante: ideata per la rimozione di sporco ostinato (standard su **IP 1900 S - PW 190 C**);
- tubo lancia sabbiante: ideata per levigare superfici, eliminando ruggine, vernice, incrostazioni, ecc.;
- idrospazzola rotante con serbatoio detergente integrato: ideata per la pulizia di superfici delicate;
- idrospazzola fissa: ideata per la pulizia di superfici delicate (standard su **IP 1900 S - PW 190 C**);
- sonda spurgatubi: ideata per disotturare tubazioni e condutture;
- lancia lavapavimenti: ideata per la pulizia di pavimentazioni e pareti piastrellate;
- kit prolunga da 8 m/26 ft del tubo di mandata: ideato per aumentare il raggio d'azione dell'idropulitrice.

INSTALLAZIONE - MONTAGGIO ACCESSORI

Al fine di evitare danneggiamenti all'idropulitrice, le operazioni descritte in questo paragrafo debbono essere eseguite da due persone.

- Estrarre con cura l'idropulitrice dalla scatola di imballaggio, prestando attenzione evitando urti e cadute. **SI VEDA LA FIG. 4a.**
- Inserire a fondo il piede (27) sul corpo dell'idropulitrice, verificandone la correttezza del posizionamento. **SI VEDA LA FIG. 4b.**
- Fissare il piede con le due viti in dotazione (cacciavite a croce non fornito). **SI VEDA LA FIG. 4c.**
- Inserire le ruote (24), spingendole fino allo scatto. **SI VEDA LA FIG. 4d.**
- Infilare fino allo scatto il pomello avvolgitubo (21). **SI VEDA LA FIG. 4e.**
- Infilare e premere a fondo il manubrio (3). Verificare che il manubrio sia inserito completamente nel corpo dell'idropulitrice (le superfici frontali debbono essere allineate). Fissare il manubrio con le due viti in dotazione (cacciavite a croce non fornito). **SI VEDA LA FIG. 4f.**
- Avvitare il raccordo del tubo alta pressione (23) al filetto dell'idropistola (14) e serrare a fondo con una chiave fissa da 17 mm/0,67 in (non in dotazione). **OPERAZIONE A DI FIG. 9.**

FUNZIONAMENTO - ATTIVITÀ PRELIMINARI

- Portare l'idropulitrice nella postazione di lavoro, sfruttando il manubrio (3). **SI VEDA LA FIG. 5.** Nel caso si debba sollevare l'idropulitrice, utilizzare contemporaneamente il manubrio (3) e la maniglia (10). **SI VEDA LA FIG. 6.**
- Srotolare completamente il tubo alta pressione (23).
- Inserire il raccordo ad attacco rapido (30) al raccordo di uscita acqua (29), avvitare e serrare la ghiera a fondo a mano (solo **IP 1750 S - PW 175 C**). **SI VEDA LA FIG. 1.**
- Fissare all'attacco rapido d'ingresso acqua (12) un tubo di alimentazione, utilizzando un comune raccordo rapido da giardinaggio. **OPERAZIONE B DI FIG. 9.**
- Aprire il rubinetto di alimentazione acqua, verificando che non vi siano gocciolamenti. **OPERAZIONE C DI FIG. 9.**
- Verificare che l'interruttore generale (2) sia in posizione "0" e collegare la spina. **OPERAZIONE D DI FIG. 9.**
- Portare l'interruttore generale (2), in posizione "1".
- Premere la leva (26) dell'idropistola ed attendere che fuoriesca un getto d'acqua continuo.
- Portare l'interruttore generale (2) in posizione "0" e collegare all'idropistola (14) il tubo lancia (15) o (18) o la spazzola (22), serrando a fondo. **OPERAZIONE E DI FIG. 9.**

FUNZIONAMENTO STANDARD (AD ALTA PRESSIONE)

- Verificare che la testina portaugello (16) non sia in posizione erogazione detergente (si veda anche il paragrafo "**FUNZIONAMENTO CON DETERGENTE**").
- Riavviare l'idropulitrice portando in posizione "1" l'interruttore generale (2).

NOTA: durante tale avvio l'idropulitrice si arresterà immediatamente dopo lo spunto di partenza in quanto

viene attivato il dispositivo **TOTAL STOP**.

- Per far entrare in funzione l'idropulitrice, iniziando così le operazioni di lavaggio, sarà sufficiente azionare la leva (26) dell'idropistola.
- La regolazione angolare del getto è possibile agendo sulla testina (16) (**FIG. 2 - POSIZIONI a - b**).

FUNZIONAMENTO CON DETERGENTE

I detersivi raccomandati dal Costruttore, sono biodegradabili oltre il 90 %.

Per le modalità di impiego, riferirsi a quanto riportato sull'etichetta della confezione di detersivo.

- Portare l'interruttore generale (2) in posizione "0".
- Sfilare il tappo (19) e facendo attenzione a non far trascinare il liquido (capacità massima 1 l / 0,26 US gal), riempire il serbatoio (8) con il detersivo nella diluizione desiderata.
- Richiudere il serbatoio.
- Collegare la lancia (15) all'idropistola (14) ed agire sulla testina portaugello (16) come in **FIG. 3-b**.
- Riavviare l'idropulitrice, portando l'interruttore generale (2) in posizione "1" ed azionare la leva (26): l'aspirazione e la miscelazione avvengono automaticamente al passaggio dell'acqua.
- Per arrestare l'erogazione del detersivo e ripristinare il funzionamento ad alta pressione, arrestare l'idropulitrice, portando l'interruttore generale (2) in posizione "0" ed agire sulla testina (16) come in **FIG. 3-a**.

INTERRUZIONE DEL FUNZIONAMENTO - TOTAL STOP

- Rilasciando la leva (26) dell'idropistola, l'idropulitrice si arresta automaticamente. L'idropulitrice riprende a funzionare regolarmente alla successiva pressione della leva dell'idropistola.

ARRESTO

- Chiudere completamente il rubinetto di alimentazione dell'acqua.
- Svuotare dall'acqua l'idropulitrice facendola funzionare per alcuni secondi con la leva (26) dell'idropistola premuta.
- Portare l'interruttore generale (2) in posizione "0".
- Togliere la spina di alimentazione dalla presa di corrente.
- Eliminare l'eventuale pressione residua rimasta nel tubo alta pressione (23), tenendo premuta per alcuni secondi la leva (26) dell'idropistola.
- Riavvolgere con cura il cavo di alimentazione (1) e disporlo nell'alloggiamento (13).
- Attendere che l'idropulitrice si sia raffreddata.

MESSA A RIPOSO

- Riavvolgere il tubo alta pressione (23) con cura, evitando piegature.
- Disporre il tubo alta pressione sul supporto (28) (solo **IP 1750 S - PW 175 C**).
- Riporre con cura l'idropulitrice in un luogo asciutto e pulito, facendo attenzione a non danneggiare il cavo di alimentazione ed il tubo alta pressione.

MANUTENZIONE ORDINARIA

Eseguire le operazioni descritte nel paragrafo "**ARRESTO**", attenendosi alla tabella seguente.

| INTERVALLO DI MANUTENZIONE | INTERVENTO |
|----------------------------|-------------------------------------------------------------------------------------------------------------------------------------------------------------------------------------------------------------------------------------------------------------------------------------------------------|
| Ad ogni uso | <ul style="list-style-type: none">• Controllo cavo di alimentazione, tubo alta pressione, raccordi, idropistola, tubo lancia. Qualora uno o più particolari risultassero danneggiati, non utilizzare assolutamente l'idropulitrice e rivolgersi ad un TECNICO SPECIALIZZATO. |

(continua a pagina seguente)

| INTERVALLO DI MANUTENZIONE | INTERVENTO |
|----------------------------|---------------------------------------------------------------------------------------------------------------------------------------------------------------------------------------------------------------------------------------------------------------------------------------------------------------------------------------------------------------------------------------------------------------------------------------------------------------------------------------------------------------------------------------|
| Settimanalmente | <ul style="list-style-type: none"> Pulizia filtro ingresso acqua Svitare il raccordo (12) (FIG. 7-a) ed estrarre il filtro (20) con l'aiuto di una pinzetta (FIG. 7-b). Per la pulizia, in genere è sufficiente passare il filtro sotto un getto d'acqua corrente, o soffiare con aria compressa. Nei casi più difficili, usare un prodotto anticalcare o sostituirlo, rivolgendosi per l'acquisto del ricambio ad un centro assistenza autorizzato. Rimontare il filtro e riavvitare il portagomma. |
| Mensilmente | <ul style="list-style-type: none"> Pulizia ugello. Per la pulizia, in genere è sufficiente passare dentro il foro dell'ugello lo spillo (17) in dotazione. Qualora non si ottengano risultati apprezzabili, sostituire l'ugello, rivolgendosi per l'acquisto del ricambio ad un centro di assistenza autorizzato. L'ugello è sostituibile sfruttando la chiave (9) (in dotazione). |

MANUTENZIONE STRAORDINARIA

La manutenzione straordinaria deve essere effettuata esclusivamente da un **TECNICO SPECIALIZZATO**, attenendosi alla tabella seguente (dati indicativi).

| INTERVALLO DI MANUTENZIONE | INTERVENTO |
|----------------------------|----------------------------------------------------------------------------------------------------------------------------------------------------------------------------------------------------------------------------------------------------------------------------|
| Ogni 50 ore | <ul style="list-style-type: none"> Controllo circuito idraulico (acqua) pompa. Controllo fissaggio pompa. |
| Ogni 100 ore | <ul style="list-style-type: none"> Sostituzione olio pompa. Controllo valvole aspirazione/mandata pompa. Controllo serraggio viti pompa. Controllo valvola di regolazione pompa. Verifica dei dispositivi di sicurezza. |

INCONVENIENTI, CAUSE E RIMEDI

| INCONVENIENTI | CAUSE | RIMEDI |
|---------------------------------------------------------------------------------------------------------------------------------------------------------------------------------------------------------|-----------------------------------------------------------------------------------------------------------------------------------|----------------------------------------------------------------------------------------------------------------------------------------------------------------------------------|
| Portando l'interruttore (2) in posizione "1", l'idropulitrice non si avvia. Si ricordi anche quanto riportato nella NOTA del paragrafo " FUNZIONAMENTO STANDARD (AD ALTA PRESSIONE) ". | Intervento dispositivo di protezione dell'impianto a cui è collegata l'idropulitrice (fusibile, interruttore differenziale ecc.). | Ripristinare il dispositivo di protezione. IN CASO DI NUOVO INTERVENTO NON UTILIZZARE L'IDROPULTRICE E RIVOLGERSI AD UN TECNICO SPECIALIZZATO. |
| | Spina non inserita correttamente. | Scollegare la spina e ricollegarla correttamente. |
| L'idropulitrice vibra molto ed è rumorosa. | Filtro ingresso acqua (20) sporco. | Attenersi a quanto riportato nel paragrafo " MANUTENZIONE ORDINARIA ". |
| | Alimentazione idrica insufficiente. | Verificare che il rubinetto sia completamente aperto e che la portata della rete idrica sia conforme a quanto riportato nel paragrafo " CARATTERISTICHE E DATI TECNICI ". |

| INCONVENIENTI | CAUSE | RIMEDI |
|-----------------------------------------------------------------------------------|-----------------------------------------------------------------------------------------------------------------------------------|-----------------------------------------------------------------------------------------------------------------------------------------------------------------------------------------------------------|
| L'idropulitrice non raggiunge la massima pressione. | Testina portaugello (16) in bassa pressione (FIG. 3-b). | Operare come in FIG. 3-a . |
| | Ugello usurato. | Sostituire l'ugello secondo quanto riportato nel paragrafo " MANUTENZIONE ORDINARIA ". |
| | Alimentazione idrica insufficiente. | Verificare che il rubinetto sia completamente aperto e che la portata della rete idrica sia conforme a quanto riportato nel paragrafo " CARATTERISTICHE E DATI TECNICI ". |
| Scarsa aspirazione detergente. | Testina portaugello (16) in alta pressione (FIG. 3-a). | Operare come in FIG. 3-b . |
| | Mancanza di prodotto nel serbatoio | Aggiungere prodotto. |
| | Detergente troppo viscoso. | Utilizzare un detergente raccomandato dal Costruttore, attenendosi alle diluizioni riportate sulla targhetta. |
| Dall'ugello non esce acqua. | Manca l'acqua. | Verificare che il rubinetto della rete idrica sia completamente aperto. |
| | Ugello acqua otturato. | Pulire e/o sostituire l'ugello secondo quanto riportato nel paragrafo " MANUTENZIONE ORDINARIA ". |
| L'idropulitrice si arresta durante il funzionamento. | Intervento dispositivo di protezione dell'impianto a cui è collegata l'idropulitrice (fusibile, interruttore differenziale ecc.). | Ripristinare il dispositivo di protezione. IN CASO DI NUOVO INTERVENTO NON UTILIZZARE L'IDROPULTRICE E RIVOLGERSI AD UN TECNICO SPECIALIZZATO. |
| | Intervento dispositivo di protezione termico o amperometrico. | Attenersi a quanto riportato nel paragrafo " DISPOSITIVI DI SICUREZZA ". |
| L'idropulitrice si riavvia spontaneamente dalla condizione di TOTAL STOP . | Perdite e/o gocciolamenti nel circuito di mandata. | Controllare l'integrità del circuito di mandata. |
| Ruotando l'interruttore generale (2) il motore ronzia, ma non parte. | Impianto elettrico e/o prolunga non adeguati. | Verificare il rispetto delle prescrizioni di allacciamento alla linea elettrica (si veda il MANUALE D'ISTRUZIONE - AVVERTENZE DI SICUREZZA), con particolare riferimento alla prolunga impiegata. |



TECHNICAL CHARACTERISTICS AND SPECIFICATIONS

| | EFCO IP 1750 S OLEO-MAC PW 175 C | EFCO IP 1900 S OLEO-MAC PW 190 C |
|----------------------------------|---------------------------------------------|---------------------------------------------|
| ELECTRICAL CONNECTIONS | | |
| Power supply | 230 V - 1~50 Hz | |
| Input | 2,4 kW | 2,9 kW |
| Fuse | 16 A | |
| HYDRAULIC CONNECTION | | |
| Maximum water supply temperature | 40 °C - 98 °F | |
| Minimum water supply temperature | 5 °C - 41 °F | |
| Minimum water supply flow rate | 650 l/h - 10,8 l/min 172 US gph | 750 l/h - 12,5 l/min 198 US gph |
| Maximum water supply pressure | 0,8 MPa - 8 bar - 116 psi | |
| Maximum priming depth | 0 m - 0 ft | |
| PERFORMANCES | | |
| Flow rate | 510 l/h - 8,5 l/min 135 US gph | 600 l/h - 10 l/min 159 US gph |
| Maximum pressure | 15 MPa - 150 bar 2175 psi | 16 MPa - 160 bar 2320 psi |
| Reaction force on the gun | 24 N | 29 N |
| Sound pressure level | 75 dB(A) | 83 dB(A) |
| Vibration on operator's arm | 0,8 m/s ² | 2,6 m/s ² |
| WEIGHT AND DIMENSIONS | | |
| Length x Width x Height | 400 x 410 x 910 mm - 16 x 16 x 36 in | |
| Weight | 22 kg - 49 lb | 25 kg - 55 lb |
| Detergent tank | 1,0 l - 0,26 US gal | |

The characteristics and specifications are guidelines only. The manufacturer reserves the right to make all modifications to the equipment deemed necessary.

IDENTIFICATION OF COMPONENTS

Please also refer to **pictures 1, 4, 7 e 8.**

- | | |
|-----------------------------------------------------------------------------------------------------------------------------------------------------------------------------------------------------------------------------------------------------------------------------------------------------------------------------------------------------------------------------------------------------------------------------------------------------------------------------------------------------------------------------------------------------------------------|-------------------------------------------------------------------------------------------------------------------------------------------------------------------------------------------------------------------------------------------------------------------------------------------------------------------------------------------------------------------------------------------------------------------------------------------------------------------------------------------------------------------------------------------------------------------------|
| <ul style="list-style-type: none"> 1 Electric power cord 2 Main switch 3 Handling bar 4 Housing for water gun / lance hose 5 Warning plate. Informs on the residual risks: Use before reading the instruction manual is prohibited 6 Hose reel (IP 1900 S - PW 190 C) 7 Identification plate. Indicates the serial number and main technical characteristics 8 Detergent tank 9 Nozzle hexagonal key | <ul style="list-style-type: none"> 10 Lifting handle 11 Warning plate. Informs on the residual risks: use for washing people, animals, electrical equipment and the high-pressure cleaner itself is prohibited 12 Water inlet quick-fit connector 13 Housing for electric power cord 14 Water gun 15 Lance hose 16 Nozzle support head 17 Nozzle cleaning pin 18 Rotating Lance (IP 1900 S - PW 190 C) |
|-----------------------------------------------------------------------------------------------------------------------------------------------------------------------------------------------------------------------------------------------------------------------------------------------------------------------------------------------------------------------------------------------------------------------------------------------------------------------------------------------------------------------------------------------------------------------|-------------------------------------------------------------------------------------------------------------------------------------------------------------------------------------------------------------------------------------------------------------------------------------------------------------------------------------------------------------------------------------------------------------------------------------------------------------------------------------------------------------------------------------------------------------------------|

- | | |
|----------------------------------------------------------|----------------------------------------------------------------------|
| 19 Detergent Cap | 26 Water gun lever |
| 20 Inlet Water Filter | 27 Machine Foot |
| 21 Hose Reel Knob (IP 1900 S - PW 190 C) | 28 High pressure hose Support (IP 1750 S - PW 175 C) |
| 22 Fixed Brush (IP 1900 S - PW 190 C) | 29 Outlet Coupling (IP 1750 S - PW 175 C) |
| 23 High pressure hose | 30 Quick fit connector for high-pressure hose |
| 24 Wheel | (IP 1750 S - PW 175 C) |
| 25 Safety catch on water gun lever | |

SAFETY DEVICES

• Amperometric protection (**IP 1900 S - PW 190 C**)

This device stops the high-pressure water cleaner in the event of electrical overcurrent, in that condition the master switch (2) goes in position "0".

Carry out the following if activated:

- disconnect the plug from the wall socket;
- press lever (26) of the gun to discharge possible residual pressure;
- wait 10-15 minutes to allow the high-pressure cleaner to cool; check that the requirement for the mains power connections have been respected (see the **INSTRUCTION MANUAL - SAFETY WARNINGS**), paying particular attention to the extension lead used;
- Reconnect the plug and repeat the start procedure described at paragraph "**OPERATION**".

• Thermic protection (**IP 1750 S - PW 175 C**)

This device stops the high-pressure water cleaner in the event of electrical overcurrent.

Carry out the following if activated:

- place the master switch (2) in position "0" and disconnect the plug from the wall socket;
- press lever (26) of the gun to discharge possible residual pressure;
- wait 10-15 minutes to allow the high-pressure cleaner to cool; check that the requirement for the mains power connections have been respected (see the **INSTRUCTION MANUAL - SAFETY WARNINGS**), paying particular attention to the extension lead used;
- Reconnect the plug and repeat the start procedure described at paragraph "**OPERATION**".

• Pressure restriction/adjustment valve.

This valve that is set by the Manufacturer allows the pumped liquid to return to the pump suction, preventing the development of hazardous pressures when the gun is closed or when a pressure value is set over the maximum allowed.

• Gun lever blocking device.

This safety catch (25) allows to block the lever (26) of the gun (14) in the closed position, preventing accidental activation (**PICT. 8, POSITION S**).

STANDARD EQUIPMENT

Make sure that the following parts are included in the packaging of the purchased product:

- high-pressure cleaner;
- high-pressure delivery hose 8 m/26 ft (**IP 1750 S - PW 175 C**);
- hose reel complete with 12 m/39 of high-pressure delivery hose (**IP 1900 S - PW 190 C**);
- watergun;
- lance pipe;
- rotating lance (**IP 1900 S - PW 190 C**);
- fixed brush (**IP 1900 S - PW 190 C**);
- hose reel knob;
- handlebar;
- foot;
- 4 screws for assembling bracket and handlebar;
- 2 wheel;
- instruction manual - safety warnings;
- instruction manual - use and maintenance;
- warranty certificate;

- service centres booklet;
- nozzle hexagonal key;
- nozzle cleaning pin.

If there are problems, contact your dealer or an authorised assistance centre.

OPTIONAL ACCESSORIES

The following range of accessories can be added to the standard high-pressure cleaner equipment:

- rotating nozzle lance: designed for the removal of stubborn grime (standard on **IP 1900 S - PW 190 C**);
- sandblasting lance: designed for sanding surfaces, removing rust, paint, incrustations, etc.;
- rotating water jet brush: designed for cleaning delicate surfaces;
- fixed water jet brush: designed for cleaning delicate surfaces. (standard on **IP 1900 S - PW 190 C**);
- Pipe flushing probe: designed for unblocking pipes and ducts;
- floor cleaning lance;
- high pressure hose extension kit 8 m/26 ft: ideal for increasing the cleaning surface;

INSTALLATION AND ACCESSORIES ASSEMBLING

In order to prevent damages to the high pressure cleaner, the following operations should be done by two persons.

- Carefully IP 1900 S - PW 190 Cct the high pressure washer from the carton box, paying attention not to damage it or let it fall down. **SEE PICT. 4a.**
- Insert till the end the foot (27) on the high pressure washer frame, checking the correct positioning. **SEE PICT. 4b.**
- Lock the foot with the 2 screws supplied (cross screw driver not supplied). **SEE PICT. 4c.**
- Mount the wheel (24), until you hear a "click". **SEE PICT. 4d.**
- Insert till the end the Hose reel knob (21). **SEE PICT. 4e.**
- Mount and push till it's completely locked the handlebar (3). Double check that the handlebar is completely inserted into the machine frame (frontal surfaces must be aligned). Lock the handlebar with the 2 screws supplied (cross screw driver not supplied). **SEE PICT. 4f.**
- Screw the high-pressure pipe connector (23) to the thread of the gun (14) and fully tighten with a 17 mm/0,67 in spanner (not supplied). **OPERATION A - PICT. 9**

OPERATION - PRELIMINARY OPERATIONS

- Take the high pressure water cleaner to the work position, getting hold of its handle (2). **SEE PICT. 5.** Use the lifting handle (10) and handlebar (3) for lifting **SEE PICT. 6.**
- Completely unreele the high pressure hose (23).
- Insert the high pressure hose quick coupler (30) on the outlet coupling (29), and fully tighten the ring nut by hand (only **IP 1750 S - PW 175 C**). **SEE PICT. 1.**
- Secure a supply hose to the quick-release water inlet fitting (12) using a general-purpose gardening quick-release fitting. **OPERATION B - PICT. 9.**
- Open the water supply tap, making sure there is no dripping. **OPERATION C - PICT. 9.**
- Make sure the main ON/OFF switch (2) is turned to "0" and connect the plug **OPERATION D - PICT. 9.**
- Turn the main ON/OFF switch (2) to position "1".
- Press the lever (26) of the high pressure water cleaner and wait for water to flow out continuously
- Switch the main ON/OFF switch (2) to position "0" and connect the spray lance (15) or (18) to the water gun (14), tightening firmly. **OPERATION E - PICT. 9.**

STANDARD OPERATION (AT HIGH-PRESSURE)

- Check that the nozzle head (16) is not in the detergent distribution position (see also paragraph "**OPERATION WITH DETERGENT**").
 - Re-start the high pressure water cleaner again, switching the main ON/OFF switch (1) to position "2".
- NOTE:** when starting in this phase, the high pressure water cleaner will stop immediately after the starting breakaway because of the **TOTAL STOP** device trips.

- To activate the high pressure water cleaner, to start cleaning, simply operate the lever (26) of the high pressure cleaning gun.
- The angle of the jet of water can be adjusted via the head (16) (**PICT.2 - POSITIONS a AND b**).

OPERATION WITH DETERGENT

The detergents recommended by the manufacturer are over 90% biodegradable. Refer to the label on the detergent packaging for use instruction.

- Place the master switch (2) into position "0".
- Remove the cap (19) and taking care not to spill the liquid (maximum capacity 1 l/ 0.26 US gal), fill the tank (8) with detergent, diluted as required.
- Re-insert the cap (19) on the tank (8).
- Connect the lance hose (15) to the watergun (14) and operate the nozzle head (16) as in **PICT. 3-b**
- Start the high-pressure cleaner again, by placing the master switch (2) into position "1" and press the lever (26): suction and mixing are performed automatically as the water passes.
- To stop the distribution of detergent and return to the high-pressure operation, stop the high-pressure cleaner by placing the master switch (2) into position "0" and operate on the head (16) as shown in **PICT. 6. 3-a**.

INTERRUPTING THE OPERATION - TOTAL STOP

- Release the lever (26) of the high pressure water gun and the cleaner will stop automatically. The cleaner will start again regularly the next time the lever of the high pressure water gun is pressed.

STOPPING

- Completely close the water supply tap.
- Run the high-pressure cleaner for a few seconds with the lever (26) of the gun pressed to expel any excess water.
- Place the master switch (2) into position "0".
- Remove the plug from the power socket.
- Eliminate any residual pressure that has remained in the high-pressure pipe (23) by pressing the lever (26) of the gun for a few seconds.
- Carefully wind up the power cable (1) on the specific cable holder (13).
- Wait for the high-pressure cleaner to cool.

STORAGE

- Carefully wind up the high-pressure pipe (23) making sure there are no kinks.
- Hang the high-pressure pipe on th holder (28) (only **IP 1750 S - PW 175 C**)
- Place the high-pressure cleaner in a dry and clean location, taking care not to damage the power cable and high-pressure pipe.

ROUTINE MAINTENANCE

Carry out the operations described in paragraph "STOPPING", following the table below.

| MAINTENANCE INTERVAL | OPERATION |
|----------------------|---------------------------------------------------------------------------------------------------------------------------------------------------------------------------------------------------------------------------------------------------------------|
| On every use | <ul style="list-style-type: none"> • Check the power cable, high-pressure pipe, connectors, gun and lance pipe. <p>If one or more parts are damaged, do not use the high-pressure water cleaner and contact a QUALIFIED TECHNICIAN.</p> |

(continues on the next page)

| MAINTENANCE INTERVAL | OPERATION |
|----------------------|----------------------------------------------------------------------------------------------------------------------------------------------------------------------------------------------------------------------------------------------------------------------------------------------------------------------------------------------------------------------------------------------------------------------------------------------------------------------|
| Weekly | <ul style="list-style-type: none"> • Cleaning of inlet water filter Unscrew the hose connector (12) (FIG. 7-a) and remove the filter (20) (FIG. 7-b). Cleaning the filter under running water or compressed air is generally sufficient. In more difficult cases, use a scale-removing product or replace it by contacting an authorised assistance centre to purchase it. Refit the filter and tighten the hose connector. |
| Monthly | <ul style="list-style-type: none"> • Cleaning the nozzle. It is usually sufficient to clean the hole of the nozzle with the pin supplied (17). If this operation fails to satisfactorily clean the nozzle, replace the latter by ordering a spare part from an authorised service centre. The nozzle is replaced using the key (9) (supplied). |

SUPPLEMENTARY MAINTENANCE

Supplementary maintenance must be carried out by a **QUALIFIED TECHNICIAN**, following the table below (guideline data).

| MAINTENANCE INTERVAL | OPERATION |
|----------------------|---------------------------------------------------------------------------------------------------------------------------------------------------------------------------------------------------------------------------------------------|
| Every 50 hours | <ul style="list-style-type: none"> • Check the pump hydraulic circuit (water). • Check pump fixing. |
| Every 100 hours | <ul style="list-style-type: none"> • Pump oil replacement. • Check pump delivery/intake valve. • Check tightness of pump screws. • Check pump control valve. • Check the safety devices. |

PROBLEMS, CAUSES AND REMEDIES

| PROBLEMS | CAUSES | REMEDIES |
|-------------------------------------------------------------------------------------------------------------------------------------------------------------------------------------------------------------------------|--------------------------------------------------------------------------------------------------------------------------------------------|------------------------------------------------------------------------------------------------------------------------------------------------------------------------------------------------|
| <p>The high-pressure water cleaner does not start when the master switch (2) is placed into position "1". Please refer also to the NOTE in the paragraph "STANDARD OPERATION (AT HIGH-PRESSURE)".</p> | <p>The safety device of the system to which the high-pressure water cleaner is connected has cut-in (fuse, differential switch, etc.).</p> | <p>Reset the safety device. IF IT CUTS-IN AGAIN, DO NOT USE THE HIGH-PRESSURE WATER CLEANER AND CONTACT A QUALIFIED TECHNICIAN.</p> |
| | <p>Plug not connected correctly.</p> | <p>Disconnect the plug and reconnect it correctly.</p> |
| <p>The high-pressure water cleaner vibrates a lot and is noisy.</p> | <p>Dirty water inlet filter (20) sporco.</p> | <p>Follow that indicated in paragraph "ROUTINE MAINTENANCE".</p> |
| | <p>Insufficient water supply</p> | <p>Make sure that the tap is fully open and that the flow rate of the mains water is in accordance with that indicated in paragraph "TECHNICAL CHARACTERISTICS AND SPECIFICATIONS".</p> |

| PROBLEMS | CAUSES | REMEDIES |
|--------------------------------------------------------------------------------------------|-------------------------------------------------------------------------------------------------------------------------------------|-------------------------------------------------------------------------------------------------------------------------------------------------------------------------------------------|
| The high-pressure water cleaner does not reach maximum pressure. | Nozzle head (16) in low pressure (PICT. 3-b). | Carry out the operation indicated in PICT. 3-a . |
| | Nozzle worn-out. | Replace the nozzle following that indicated in paragraph " ROUTINE MAINTENANCE ". |
| | Insufficient water supply | Make sure that the tap is fully open and that the flow rate of the mains water is in accordance with that indicated in paragraph " TECHNICAL CHARACTERISTICS AND SPECIFICATIONS ". |
| Poor detergent suction. | Nozzle head (16) is not in low pressure (PICT. 3-a). | Carry out the operation indicated in PICT. 3-b . |
| | No detergent into the tank | Add detergent in the tank. |
| | Excessive detergent viscosity | Use a detergent recommended by the manufacturer, maintaining the dilution indicated on the label. |
| Water does not exit the nozzle. | No Water | Check that the mains tap is fully open or that the suction pipe can prime. |
| | Blocked nozzle | Clean and/or replace the nozzle as indicated in paragraph " ROUTINE MAINTENANCE ". |
| The high-pressure water cleaner stops while operating. | The safety device of the system to which the high-pressure water cleaner is connected has cut-in (fuse, differential switch, etc.). | Reset the safety device. IF IT CUTS-IN AGAIN, DO NOT USE THE HIGH PRESSURE WATER CLEANER AND CONTACT A QUALIFIED TECHNICIAN. |
| | Amperometric safety device has cut-in. | Follow that indicated in paragraph " SAFETY DEVICES ". |
| The high-pressure water cleaner starts spontaneously (during TOTAL STOP condition). | Leaks and/or dripping in the delivery circuit. | Check the condition of the delivery circuit. |
| When turning the master switch (2) the motor hums but does not start. | Unsuitable electrical system and/or extension lead. | Check that the electrical connections have been made correctly (see INSTRUCTION MANUAL - SAFETY WARNINGS), with particular reference to the extension lead used. |



CARACTÉRISTIQUES ET DONNÉES TECHNIQUES

| | EFCO IP 1750 S OLEO-MAC PW 175 C | EFCO IP 1900 S OLEO-MAC PW 190 C |
|--------------------------------------------------|---------------------------------------------|---------------------------------------------|
| BRANCHEMENT ÉLECTRIQUE | | |
| Réseau d'alimentation | 230 V - 1~50 Hz | |
| Puissance absorbée | 2,4 kW | 2,9 kW |
| Fusible | 16 A | |
| BRANCHEMENT HYDRAULIQUE | | |
| Température de l'eau d'alimentation maximum | 40 °C - 98 °F | |
| Température de l'eau d'alimentation minimum | 5 °C - 41 °F | |
| Débit de l'eau d'alimentation minimum | 650 l/h - 10,8 l/min 172 US gph | 750 l/h - 12,5 l/min 198 US gph |
| Pression de l'eau d'alimentation maximum | 0,8 MPa - 8 bar - 116 psi | |
| Profondeur d'amorçage maximum | 0 m - 0 ft | |
| PRESTATIONS | | |
| Débit | 510 l/h - 8,5 l/min 135 US gph | 600 l/h - 10 l/min 159 US gph |
| Pression maximum | 15 MPa - 150 bar 2175 psi | 16 MPa - 160 bar 2320 psi |
| Force de réaction sur le pistolet haute pression | 24 N | 29 N |
| Niveau de pression sonore | 75 dB(A) | 83 dB(A) |
| Vibration du bras opérateur | 0,8 m/s ² | 2,6 m/s ² |
| MASSE ET DIMENSIONS | | |
| Longueur x largeur x hauteur | 400 x 410 x 910 mm - 16 x 16 x 36 in | |
| Masse | 22 kg - 49 lb | 25 kg - 55 lb |
| Réservoir à détergent | 1,0 l - 0,26 US gal | |

Les caractéristiques et les données sont indicatives. Le fabricant se réserve le droit d'apporter à l'appareil toutes les modifications jugées nécessaires.

IDENTIFICATION DES PIÈCES

Faire référence aux **figures 1, 4, 7 et 8.**

- | | |
|--------------------------------------------------------------------------------------------------------------------------------------------------------------------------------------------|------------------------------------------------------------------------------------------------------------------------------------------------------------------------------------------------------------------------------------------------------------|
| 1 Câble électrique d'alimentation | 8 Réservoir à détergent |
| 2 Interrupteur général | 9 Clé pour démontage buse |
| 3 Guidon | 10 Poignée de soulèvement |
| 4 Rangement pour pistolet haute pression/tube lance | 11 Plaque d'avertissement. Elle contient des informations sur les risques résiduels : interdiction d'utiliser le nettoyeur haute pression pour laver des personnes, des animaux, des appareils électriques et le nettoyeur haute pression lui-même. |
| 5 Plaque d'avertissement. Elle contient des informations sur les risques résiduels : interdiction d'utiliser le nettoyeur haute pression avant d'avoir lu attentivement le manuel ; | 12 Raccord rapide d'entrée d'eau |
| 6 Dévidoir (IP 1900 S - PW 190 C) | 13 Rangement pour le câble électrique d'alimentation |
| 7 Plaque signalétique. Le numéro de série du nettoyeur haute pression et ses principales caractéristiques techniques y sont indiqués | 14 Pistolet haute pression |
| | 15 Tube lance |

IDENTIFICATION DES PIÈCES (suite)

- | | |
|-------------------------------------------------------------------|----------------------------------------------------------------------|
| 16 Tête porte-buse | 24 Roue |
| 17 Pointe pour le nettoyage de la buse | 25 Arrêt de sécurité gâchette pistolet haute pression |
| 18 Tube lance buse rotative Rotojet (IP 1900 S - PW 190 C) | 26 Gâchette pistolet haute pression |
| 19 Bouchon du réservoir à détergent | 27 Pied |
| 20 Filtre d'entrée de l'eau | 28 Support tuyau de refoulement (IP 1750 S - PW 175 C) |
| 21 Poignée dévidoir (IP 1900 S - PW 190 C) | 29 Raccord de sortie d'eau (IP 1750 S - PW 175 C) |
| 22 Brosse haute pression fixe (IP 1900 S - PW 190 C) | 30 Raccord rapide tuyau haute pression (IP 1750 S - PW 175 C) |
| 23 Tuyau haute pression | |

DISPOSITIFS DE SÉCURITÉ

• Coupe-circuit ampèremétrique (IP 1900 S - PW 190 C).

Ce dispositif arrête le fonctionnement du nettoyeur haute pression en cas d'absorption excessive de courant électrique, déclenchant l'interrupteur général (2) en position « 0 ».

Le cas échéant, procéder de la manière suivante :

- débrancher la fiche de la prise de courant ;
- appuyer sur la gâchette (26) du pistolet haute pression de façon à évacuer l'éventuelle pression résiduelle ;
- attendre 10÷15 minutes pour que le nettoyeur haute pression refroidisse ;
- vérifier que les prescriptions concernant les branchements à la ligne électrique sont respectées (voir le **MODE D'EMPLOI – AVERTISSEMENTS DE SÉCURITÉ**), en faisant attention à la rallonge utilisée ;
- rebrancher la fiche et répéter la procédure de démarrage décrite au paragraphe « **FONCTIONNEMENT** ».

• Protecteur thermique (IP 1750 S - PW 175 C)

Dispositif qui arrête le fonctionnement du nettoyeur haute pression en cas de surchauffe du moteur électrique.

Le cas échéant, procéder de la manière suivante :

- placer l'interrupteur général (2) sur « 0 » et débrancher la fiche de la prise de courant ;
- appuyer sur la gâchette (26) du pistolet haute pression de façon à évacuer l'éventuelle pression résiduelle ;
- attendre 10÷15 minutes pour que le nettoyeur haute pression refroidisse ;
- vérifier que les prescriptions concernant les branchements à la ligne électrique sont respectées (voir le **MODE D'EMPLOI – AVERTISSEMENTS DE SÉCURITÉ**), en faisant attention à la rallonge utilisée ;
- rebrancher la fiche et répéter la procédure de démarrage décrite au paragraphe « **FONCTIONNEMENT** ».

• Vanne de limitation/réglage de la pression.

Vanne, opportunément réglée par le fabricant, qui permet au fluide pompé de revenir à l'aspiration de la pompe, empêchant ainsi l'apparition de pressions de nature dangereuse lorsque l'on ferme le pistolet haute pression ou que l'on essaie de configurer des valeurs de pression supérieures aux valeurs maximales admises.

• Dispositif de blocage de la gâchette du pistolet haute pression.

Arrêt de sécurité (25) qui permet de bloquer la gâchette (26) du pistolet haute pression (14) en position de fermeture, évitant ainsi tout fonctionnement accidentel (**FIG. 8, POSITION S**).

ÉQUIPEMENT STANDARD

Vérifier que les éléments suivants sont contenus dans l'emballage du produit acheté :

- nettoyeur haute pression ;
- tuyau de refoulement haute pression de 8 m/26 ft (IP 1750 S - PW 175 C) ;
- dévidoir comprenant 12 m/39 ft de tuyau de refoulement haute pression (IP 1900 S - PW 190 C) ;
- pistolet haute pression ;
- tube lance ;
- tube lance buse rotative Rotojet (IP 1900 S - PW 190 C) ;
- brosse haute pression fixe (IP 1900 S - PW 190 C) ;
- poignée dévidoir ;
- guidon ;
- pied ;
- 4 vis de fixation du pied et du guidon ;

- 2 roues ;
- manuel d'instructions – avertissements de sécurité ;
- manuel d'instructions – utilisation et entretien ;
- certificat de garantie ;
- livret centres d'assistance ;
- clé pour démontage buse ;
- pointe pour nettoyage buse.

En cas de problèmes, contacter le revendeur ou un centre d'assistance agréé.

ACCESSOIRES DISPONIBLES EN OPTION

Il est possible de compléter l'équipement standard du nettoyeur haute pression avec la gamme d'accessoires suivante :

- tube lance buse rotative : conçue pour éliminer la saleté tenace (standard sur **IP 1900 S - PW 190 C**) ;
- tube lance de sablage : conçue pour polir les surfaces en éliminant la rouille, la peinture, les incrustations, etc. ;
- brosse haute pression rotative avec réservoir à détergent intégré : conçue pour le nettoyage de surfaces délicates ;
- brosse haute pression fixe : conçue pour le nettoyage de surfaces délicates (standard sur **IP 1900 S - PW 190 C**) ;
- sonde débouche-canalisation : conçue pour déboucher les tuyauteries et canalisations ;
- lance pour le nettoyage des sols : conçue pour le nettoyage de revêtements de sols et de parois carrelées ;
- kit rallonge de 8 m/26 ft du tuyau de refoulement : conçu pour augmenter le rayon d'action du nettoyeur haute pression.

INSTALLATION - MONTAGE ACCESSOIRES

Afin d'éviter d'abîmer le nettoyeur haute pression, les opérations décrites dans ce paragraphe doivent être effectuées par deux personnes.

- Sortir soigneusement le nettoyeur haute pression de son emballage, en évitant les chocs et les chutes. **VOIR FIG. 4a.**
- Insérer à fond le pied (27) sur le corps du nettoyeur haute pression, en vérifiant que le positionnement est correct. **VOIR FIG. 4b.**
- Fixer le pied avec les deux vis fournies (tournevis cruciforme non fourni). **VOIR FIG. 4c.**
- Insérer les roues (24) en les poussant jusqu'à entendre un déclic. **VOIR FIG. 4d.**
- Enfiler jusqu'au déclic la poignée du dévidoir (21). **VOIR FIG. 4e.**
- Insérer et appuyer à fond le guidon (3). Vérifier que le guidon est complètement inséré sur le corps du nettoyeur haute pression (les surfaces frontales doivent être alignées). Fixer le guidon avec les 2 vis fournies (tournevis cruciforme non fourni). **VOIR FIG. 4f.**
- Visser le raccord du tuyau haute pression (23) au filet du pistolet haute pression (14) et serrer à fond à l'aide d'une clé plate de 17 mm/0,67 (non fournie). **OPÉRATION A DE LA FIG. 9.**

FONCTIONNEMENT – ACTIVITÉS PRÉLIMINAIRES

- Apporter le nettoyeur haute pression dans le poste de travail en utilisant le guidon (3). **VOIR FIG. 5.** Si l'on doit soulever le nettoyeur haute pression, utiliser en même temps le guidon (3) et la poignée (10). **VOIR FIG. 6.**
- Dérouler complètement le tuyau haute pression (23).
- Fixer au raccord rapide d'entrée d'eau (12) un tuyau d'alimentation en utilisant un raccord rapide ordinaire de jardinage. **OPÉRATION B DE LA FIG. 9**
- Ouvrir le robinet d'alimentation en eau, en vérifiant qu'il n'y a pas d'écoulements. **OPÉRATION C DE LA FIG. 9**
- Vérifier que l'interrupteur général (2) est sur « 0 » et brancher la fiche. **OPÉRATION D DE LA FIG. 9.**
- Placer l'interrupteur général (2) sur « 1 ».
- Appuyer sur la gâchette (26) du pistolet haute pression et attendre qu'un jet d'eau continu sorte.

- Placer l'interrupteur général (2) sur « 0 » et relier au pistolet haute pression (14) le tube lance (15) ou (18) ou la brosse (22) en serrant à fond. **OPÉRATION E DE LA FIG. 9.**

FONCTIONNEMENT STANDARD (À HAUTE PRESSION)

- Vérifier que la tête porte-buse (16) n'est pas en position de distribution de détergent (voir également le paragraphe « **FONCTIONNEMENT AVEC DÉTERGENT** »).
- Redémarrer le nettoyeur haute pression en plaçant l'interrupteur général (2) sur « 1 ».
REMARQUE : pendant ce démarrage, le nettoyeur haute pression s'arrêtera immédiatement après l'accélération de départ dans la mesure où le dispositif **TOTAL STOP** est activé.
- Pour faire fonctionner le nettoyeur haute pression et commencer ainsi les opérations de lavage, il suffira d'actionner la gâchette (26) du pistolet haute pression.
- Le réglage angulaire du jet est possible en actionnant la tête (16) (**FIG. 2 - POSITIONS a ET b**).

FONCTIONNEMENT AVEC DÉTERGENT

Les détergents recommandés par le Fabricant sont biodégradables à plus de 90 %.

Pour les modalités d'emploi, se reporter aux indications figurant sur l'étiquette de l'emballage du détergent.

- Mettre l'interrupteur général (2) sur « 0 ».
- Enlever le bouchon (19) en veillant à ne pas faire déborder le liquide (capacité maximum 1 l / 0,26 US gal), remplir le réservoir (8) en suivant les recommandations relatives au dosage.
- Refermer le réservoir.
- Raccorder la lance (15) au pistolet haute pression (14) et agir sur la tête porte-buse (16) comme sur la **FIG. 3-b**.
- Redémarrer le nettoyeur haute pression, en mettant l'interrupteur général (2) sur « 1 » et actionner la gâchette (26) : l'aspiration et le mélange se produisent automatiquement au passage de l'eau.
- Pour arrêter la distribution de détergent et reprendre le fonctionnement à haute pression, arrêter le nettoyeur haute pression en mettant l'interrupteur général (2) sur « 0 » et agir sur la tête (16) comme sur la **FIG. 3-a**.

INTERRUPTION DU FONCTIONNEMENT - TOTAL STOP

- En relâchant la gâchette (26) du pistolet haute pression, le nettoyeur haute pression s'arrête automatiquement. Le nettoyeur haute pression recommence à fonctionner régulièrement lorsque l'on appuie de nouveau sur la gâchette du pistolet haute pression.

ARRÊT

- Fermer complètement le robinet d'alimentation en eau.
- Vider l'eau du nettoyeur haute pression en le faisant fonctionner pendant quelques secondes avec la gâchette (26) du pistolet haute pression appuyée.
- Placer l'interrupteur général (2) sur « 0 ».
- Débrancher la fiche d'alimentation de la prise de courant.
- Éliminer toute pression résiduelle éventuellement présente dans le tuyau haute pression (23) en maintenant appuyée pendant quelques secondes la gâchette (26) du pistolet haute pression.
- Réenrouler soigneusement le câble d'alimentation (1) et le placer dans le rangement (13).
- Attendre que le nettoyeur haute pression se soit refroidi.

MISE AU REPOS

- Enrouler le tuyau haute pression (23) avec soin, en évitant les pliures.
- Placer le tuyau sur le dévidoir (28) (**IP 1750 S - PW 175 C** uniquement)
- Mettre le nettoyeur haute pression dans un lieu sec et propre, en veillant à ne pas endommager le câble d'alimentation et le tuyau haute pression.

ENTRETIEN COURANT

Effectuer les opérations décrites au paragraphe « **ARRÊT** » et suivre les indications contenues dans le tableau suivant.

| INTERVALLE D'ENTRETIEN | INTERVENTION |
|------------------------|-----------------------------------------------------------------------------------------------------------------------------------------------------------------------------------------------------------------------------------------------------------------------------------------------------------------------------------------------------------------------------------------------------------------------------------------------------------------------------------------------------------------------------------------------------------------------------------|
| À chaque utilisation | <ul style="list-style-type: none"> Contrôle du câble d'alimentation, du tuyau haute pression, des raccords, du pistolet haute pression et du tube lance <p>Si une ou plusieurs pièces sont endommagées, ne pas utiliser le nettoyeur haute pression et s'adresser à un TECHNICIEN SPECIALISE.</p> |
| Une fois par semaine | <ul style="list-style-type: none"> Nettoyage filtre entrée de l'eau. <p>Dévisser le raccord (12) (FIG. 7.a) et, à l'aide d'une pince (FIG. 7.b), extraire le filtre (20). Pour le nettoyage, il suffit en général de passer le filtre sous un jet d'eau courante ou de souffler dessus avec de l'air comprimé. Dans les cas les plus difficiles, utiliser un produit anticalcaire ou remplacer le filtre, en vous adressant pour l'achat de la pièce de rechange à un centre d'assistance agréé. Remonter le filtre et serrer à fond le raccord.</p> |
| Une fois par mois | <ul style="list-style-type: none"> Nettoyage de la buse. <p>Pour le nettoyage, il suffit en général de passer dans le trou de la buse la pointe (17) fournie. Si le résultat n'est pas satisfaisant remplacer la buse en vous adressant pour l'achat de la pièce de rechange à un centre d'assistance agréé. La buse peut être remplacée en utilisant la clé (9) (fournie).</p> |

ENTRETIEN PONCTUEL

Les interventions d'entretien ponctuel ne doivent être effectuées que par un **TECHNICIEN SPÉCIALISÉ**. Pour l'entretien ponctuel, suivre les indications contenues dans le tableau suivant (données indicatives).

| INTERVALLE D'ENTRETIEN | INTERVENTION |
|------------------------|-----------------------------------------------------------------------------------------------------------------------------------------------------------------------------------------------------------------------------------------------------------------------------------------------------------------|
| Toutes les 50 heures | <ul style="list-style-type: none"> Contrôle du circuit hydraulique (eau) de la pompe. Contrôle de la fixation de la pompe. |
| Toutes les 100 heures | <ul style="list-style-type: none"> Vidange de l'huile de la pompe. Contrôle des vannes d'aspiration/refoulement de la pompe. Contrôle du serrage des vis de la pompe. Contrôle de la vanne de réglage de la pompe. Vérification des dispositifs de sécurité. |

PROBLÈMES, CAUSES ET SOLUTIONS

| PROBLÈMES | CAUSES | SOLUTIONS |
|-------------------------------------------------------------------------------------------------------------------------------------------------------------------------------------------------------------------------|-------------------------------------------------------------------------------------------------------------------------------------------------------|-----------------------------------------------------------------------------------------------------------------------------------------------------------------------|
| En mettant l'interrupteur (2) sur « 1 », le nettoyeur haute pression ne se met pas en marche. Voir également les indications de la REMARQUE du paragraphe « FONCTIONNEMENT STANDARD (À HAUTE PRESSION) ». | Un dispositif de sécurité de l'installation, auquel le nettoyeur haute pression est relié (fusible, disjoncteur différentiel, etc.), s'est déclenché. | Réarmer le dispositif de protection. EN CAS DE NOUVEAU DÉCLENCHEMENT, NE PAS UTILISER LE NETTOYEUR HAUTE PRESSION ET S'ADRESSER À UN TECHNICIEN SPÉCIALISÉ. |
| | La fiche n'est pas branchée correctement. | Débrancher la fiche de la prise et la rebrancher correctement. |

| PROBLÈMES | CAUSES | SOLUTIONS |
|------------------------------------------------------------------------------------------|-------------------------------------------------------------------------------------------------------------------------------------------------------|-------------------------------------------------------------------------------------------------------------------------------------------------------------------------------------------------------------|
| Le nettoyeur haute pression vibre beaucoup et est très bruyant. | Le filtre d'entrée de l'eau (20) est sale. | Suivre les indications du paragraphe « ENTRETIEN COURANT ». |
| | L'alimentation en eau est insuffisante. | Vérifier que le robinet est complètement ouvert et que le débit du réseau de distribution d'eau est conforme aux indications du paragraphe « CARACTÉRISTIQUES ET DONNÉES TECHNIQUES ». |
| Le nettoyeur haute pression n'atteint pas la pression maximum | La tête porte-buse (16) est en basse pression (FIG. 3-b). | Agir de la manière indiquée sur la FIG. 3-a . |
| | La buse est abîmée. | Remplacer la buse selon les indications figurant au paragraphe « ENTRETIEN COURANT » |
| | L'alimentation en eau est insuffisante. | Vérifier que le robinet est complètement ouvert et que le débit du réseau de distribution d'eau est conforme aux indications du paragraphe « CARACTÉRISTIQUES ET DONNÉES TECHNIQUES ». |
| Faible aspiration du détergent. | La tête porte-buse (16) est en haute pression (FIG. 3-b). | Agir de la manière indiquée sur la FIG. 3-b . |
| | Il manque du produit dans le réservoir. | Ajouter du produit |
| | Le détergent utilisé est trop visqueux | Utiliser un détergent recommandé par le Fabricant et respecter les dilutions indiquées sur l'étiquette. |
| L'eau ne sort pas de la buse. | Manque d'eau. | Vérifier que le robinet du réseau de distribution d'eau est complètement ouvert. |
| | La buse d'eau est bouchée. | Nettoyer et/ou remplacer la buse selon les indications figurant au paragraphe « ENTRETIEN COURANT ». |
| Le nettoyeur haute pression s'arrête durant le fonctionnement. | Un dispositif de sécurité de l'installation, auquel le nettoyeur haute pression est relié (fusible, disjoncteur différentiel, etc.), s'est déclenché. | Réarmer le dispositif de protection. EN CAS DE NOUVEAU DÉCLENCHEMENT, NE PAS UTILISER LE NETTOYEUR HAUTE PRESSION ET S'ADRESSER À UN TECHNICIEN SPÉCIALISÉ. |
| | Le dispositif de protection thermique ou ampèremétrique s'est déclenché. | Suivre les indications figurant au paragraphe « DISPOSITIFS DE SÉCURITÉ ». |
| Le nettoyeur haute pression redémarre spontanément de la condition de TOTAL STOP | Fuites et/ou écoulements dans le circuit de refoulement | Vérifier l'intégrité du circuit de refoulement |
| En tournant l'interrupteur général (2), le moteur vrombit, mais ne se met pas en marche. | L'installation électrique et/ou la rallonge ne sont pas appropriées. | Vérifier que les prescriptions concernant les branchements à la ligne électrique sont respectées (voir le MODE D'EMPLOI – AVERTISSEMENTS DE SÉCURITÉ), en faisant attention à la rallonge utilisée. |



ÜBERSETZUNG DER ORIGINALANWEISUNGEN

Lesen und beachten Sie bitte die Hinweise der GEBRAUCHSANWEISUNG – SICHERHEITSHINWEISE.

EIGENSCHAFTEN UND TECHNISCHE ANGABEN

| | EFCO IP 1750 S OLEO-MAC PW 175 C | EFCO IP 1900 S OLEO-MAC PW 190 C |
|-----------------------------------|--------------------------------------|-------------------------------------|
| STROMANSCHLUSS | | |
| Netzversorgung | 230 V - 1~50 Hz | |
| Aufgenommene Stromleistung | 2,4 kW | 2,9 kW |
| Sicherung | 16 A | |
| HYDRAULIKANSCHLUSS | | |
| Wasserversorgungshöchsttemperatur | 40 °C - 98 °F | |
| Wasserversorgungsmindsttemperatur | 5 °C - 41 °F | |
| Wasserversorgungsmindstdurchsatz | 650 l/h - 10,8 l/min 172 US gph | 750 l/h - 12,5 l/min 198 US gph |
| Wasserversorgungshöchstdurchsatz | 0,8 MPa - 8 bar - 116 psi | |
| Höchstansaugtiefe | 0 m - 0 ft | |
| LEISTUNGEN | | |
| Reichweite | 510 l/h - 8,5 l/min 135 US gph | 600 l/h - 10 l/min 159 US gph |
| Maximaler Druck | 15 MPa - 150 bar 2175 psi | 16 MPa - 160 bar 2320 psi |
| Reaktionszeit der Druckpistole | 24 N | 29 N |
| Lautstärke | 75 dB(A) | 83 dB(A) |
| Vibration des Arms des Arbeiters | 0,8 m/s ² | 2,6 m/s ² |
| GEWICHT UND ABMESSUNGEN | | |
| Länge x Breite x Höhe | 400 x 410 x 910 mm - 16 x 16 x 36 in | |
| Gewicht | 22 kg - 49 lb | 25 kg - 55 lb |
| Reinigungsmitteltank | 1,0 l - 0,26 US gal | |

Die Angaben und Eigenschaften sind indikativ. Der Hersteller behält sich das Recht vor, alle ihm notwendig erscheinenden Veränderungen durchzuführen.

IDENTIFIKATION DER KOMPONENTEN

Siehe **Abbildungen 1, 4, 7 und 8.**

- | | |
|----------------------------------------------------------------------------------------------------------------------------------------------------------------------------------------------------------------------------------------------------------------------------------------------------------------------------------------------------------------------------------------------------------------------------------------------------------------------------------------------------------------------------------------------------------------------------------------------------------------------|-------------------------------------------------------------------------------------------------------------------------------------------------------------------------------------------------------------------------------------------------------------------------------------------------------------------------------------------------------------------------------------------------------------------------------------------------------------------------------------------------------------------------------------------------------------------------------------------------|
| <ul style="list-style-type: none"> 1 Stromversorgungskabel 2 Hauptschalter 3 Lenker 4 Sitz für Spritzpistole/Lanzenrohr 5 Warnschild. Weist auf die Restrisiken hin: die Verwendung ist erst nach gründlichem Durchlesen des Handbuchs gestattet; 6 Schlauchaufwickler (IP 1900 S - PW 190 C) 7 Kennschild. Auf diesem sind die Seriennummer und die wichtigsten technischen Eigenschaften angegeben. 8 Reinigungsmittelbehälter 9 Düsenabdrehschlüssel | <ul style="list-style-type: none"> 10 Handgriff zum Heben 11 Warnschild. Weist auf die Restrisiken hin: Der Einsatz zum Waschen von Personen, Tieren, elektrischen Geräten oder selbst von Hochdruckreinigern ist nicht gestattet. 12 Schnellanschluss für Wassereinlauf 13 Sitz für Stromversorgungskabel 14 Spritzpistole 15 Lanzenrohr 16 Düsenkopf 17 Düsenreinigungsnadel 18 Rotationsdüsen-Lanzenrohr (IP 1900 S - PW 190 C) |
|----------------------------------------------------------------------------------------------------------------------------------------------------------------------------------------------------------------------------------------------------------------------------------------------------------------------------------------------------------------------------------------------------------------------------------------------------------------------------------------------------------------------------------------------------------------------------------------------------------------------|-------------------------------------------------------------------------------------------------------------------------------------------------------------------------------------------------------------------------------------------------------------------------------------------------------------------------------------------------------------------------------------------------------------------------------------------------------------------------------------------------------------------------------------------------------------------------------------------------|

(geht auf der folgenden Seite weiter)

IDENTIFIKATION DER KOMPONENTEN (geht auf)

- 19 Verschluss Reinigungsmittelbehälter
- 20 Filter Wassereinlauf
- 21 Kugelgriff für Schlauchaufwickler (IP 1900 S - PW 190 C)
- 22 Fest montierte Bürste (IP 1900 S - PW 190 C)
- 23 Hochdruckschlauch
- 24 Rad
- 25 Sicherheitssperre des Hebels der Spritzpistole
- 26 Hebel der Spritzpistole
- 27 Fuß
- 28 Tragbügel für Hochdruckschlauch (IP 1750 S - PW 175 C)
- 29 Anschluss Wasserausgang (IP 1750 S - PW 175 C)
- 30 Schnellanschluss Hochdruckschlauch (IP 1750 S - PW 175 C)

SICHERHEITSVORRICHTUNGEN

- **Amperometrische Schutzvorrichtung (IP 1900 S - PW 190 C).**

Vorrichtung, die den Betrieb des Hochdruckreinigers bei einer zu großen Stromaufnahme stoppt, indem sie den Hauptschalter (2) in die Position „0“ bringt.
Wenn dies vorkommt, ist folgendermaßen vorzugehen:

 - den Stecker aus der Steckdose ziehen;
 - drücken Sie den Hebel (26) des Hochdruckreinigers, damit ein eventueller Restdruck entweichen kann;
 - warten Sie 10 bis 15 Minuten, um den Hochdruckreiniger abkühlen zu lassen;
 - überprüfen Sie, ob die Vorschriften in Bezug auf den elektrischen Anschluss befolgt wurden (siehe **BEDIENUNGSANLEITUNG – SICHERHEITSHINWEISE**) unter besonderer Beachtung der verwendeten Verlängerungskabel;
 - stecken Sie den Stecker wieder in die Steckdose und wiederholen Sie die Prozedur, die im Abschnitt „**FUNKTIONSWEISE**“ angegeben ist.
- **Wärmeschutz (IP 1750 S - PW 175 C)**

Es handelt sich um eine Vorrichtung, die den Hochdruckreiniger im Falle einer Überhitzung des elektrischen Motors ausschaltet.
Wenn dies vorkommt, ist folgendermaßen vorzugehen:

 - stellen Sie den Schalter (2) auf Position „0“ und ziehen Sie den Stecker aus der Steckdose;
 - drücken Sie den Hebel (26) des Hochdruckreinigers, damit ein eventueller Restdruck entweichen kann;
 - warten Sie 10 bis 15 Minuten, um den Hochdruckreiniger abkühlen zu lassen;
 - überprüfen Sie, ob die Vorschriften in Bezug auf den elektrischen Anschluss befolgt wurden (siehe **BEDIENUNGSANLEITUNG – SICHERHEITSHINWEISE**) unter besonderer Beachtung der verwendeten Verlängerungskabel;
 - stecken Sie den Stecker wieder in die Steckdose und wiederholen Sie die Prozedur, die im Abschnitt „**FUNKTIONSWEISE**“ angegeben ist.
- **Begrenzungsventil/Druckregulierung.**

Dies ist ein vom Hersteller zweckentsprechend geeichtes Ventil, das den saugseitigen Rückfluss der gepumpten Flüssigkeit ermöglicht, wodurch vermieden wird, dass beim Schließen des Hochdruckreinigers oder bei Vorgabe unzulässig hoher Druckwerte ein gefährlich hoher Druck entsteht.
- **Blockiervorrichtung des Hebels der Druckpistole**

Sicherheitsverriegelung (25), die das Blockieren des Hebels (26) der Druckpistole (14) in geschlossenem Zustand ermöglicht, um so ein ungewolltes Funktionieren zu vermeiden (**ABB. 8, POSITION S**).

STANDARDAUSTAATTUNG

Überprüfen Sie, ob in der Verpackung des gekauften Produkts die folgenden Elemente vorhanden sind:

- Hochdruckreiniger;
- 8 m/26 ft-Hochdruckschlauch (IP 1750 S - PW 175 C);
- Schlauchaufwickler mit Hochdruckschlauch in Längen von 12 Metern/39 ft (IP 1900 S - PW 190 C);
- Spritzpistole;
- Lanzenrohr;
- Lanzenrohr Rotationsdüse (IP 1900 S - PW 190 C);
- fest montierte Spritzpistole (IP 1900 S - PW 190 C);
- Kugelgriff Schlauchaufwickler;
- Handgriff;

- Fuß;
- 4 Befestigungsschrauben Fuß und Griff;
- 2 Räder;
- Bedienungsanleitungen - Sicherheitshinweise;
- Bedienungsanleitungen – Benutzung und Wartung;
- Garantieschein;
- Heft der Kundendienststellen;
- Düsenabdrehschlüssel;
- Nadel zur Düsenreinigung.

Im Zweifelsfall wenden Sie sich bitte an den Verkäufer oder an ein autorisiertes Kundendienstzentrum

OPTIONALES ZUBEHÖR

Die Standardausrüstung des Hochdruckreinigers kann durch folgendes Zubehör erweitert werden:

- Rotationsdüsen-Lanzenrohr: für die Beseitigung von hartnäckigem Schmutz (Standard mit **IP 1900 S - PW 190 C**);
- Sandstrahl-Lanze: zum Glätten von Oberflächen unter Beseitigung von Rost, Lack, Verkrustungen usw.;
- Rotationsbürste mit integriertem Reinigungsmittelbehälter: zur Reinigung von empfindlichen Flächen;
- Fest montierte Bürste: zur Reinigung empfindlicher Flächen (Standard mit **IP 1900 S - PW 190 C**);
- Rohrspülsonde: zum Durchspülen von Rohren und Leitungen;
- Fußbodenwaschlanze: zur Reinigung von Fußböden und mit Fliesen verkleideten Wänden;
- Bausatz 8 m/26 ft-lange Druckrohrverlängerung: diese ermöglicht es, den Aktionsbereich des Hochdruckreinigers zu erweitern.

INSTALLATION – EINBAU DER ZUBEHÖRTEILE

Um Beschädigungen des Hochdruckreinigers zu vermeiden, müssen die in diesem Abschnitt beschriebenen Vorgänge von zwei Personen ausgeführt werden.

- Den Hochdruckreiniger vorsichtig aus dem Verpackungskarton nehmen und dabei darauf achten, Stöße und Fallen zu vermeiden. **SIEHE ABB. 4a.**
- Den Fuß (27) tief in das Gehäuse des Hochdruckreinigers stecken und das richtige Positionieren überprüfen. **SIEHE ABB. 4b.**
- Den Fuß mit den beiden mitgelieferten Schrauben befestigen (nicht mitgelieferter Kreuzschraubenzieher). **SIEHE ABB. 4c.**
- Die Räder hineinstecken (24) und sie bis zum Anschlag hineindrücken. **SIEHE ABB. 4d.**
- Den Kugelfriff des Schlauchaufwicklers (21) bis zum Anschlag hineinstecken. **SIEHE ABB. 4e.**
- Den Lenker hineinstecken und tief hineindrücken (3). Überprüfen, dass der Lenker vollständig in das Gehäuse des Hochdruckreinigers gesteckt ist (die vorderen Oberflächen müssen übereinstimmen). Den Lenker mit den beiden mitgelieferten Schrauben befestigen (nicht mitgelieferter Kreuzschraubenzieher). **SIEHE ABB. 4f.**
- Den Anschluss des Hochdruckschlauches (23) an der Spritzpistole (14) verschrauben und mit einem Maulschlüssel von 17 mm/0,67 in (nicht mitgeliefert) fest anziehen. **VORGANG A ABB. 9.**

BETRIEB - VORBEREITUNG

- Den Hochdruckreiniger in Betriebsposition bringen und dabei den Lenker verwenden (3). **SIEHE ABB. 5.** Sollte man den Hochdruckreiniger anheben müssen, gleichzeitig den Lenker (3) und den Handgriff (10) verwenden. **SIEHE ABB. 6.**
- Den Hochdruckschlauch (23) vollständig abrollen.
- Den Schnellanschluss (30) in den Anschluss des Wasserausgangs stecken (29), festschrauben und die Nutmutter fest von Hand anziehen (NUR **IP 1750 S - PW 175 C**). **SIEHE ABB. 1.**
- Am Schnellanschluss des Wassereingangs (12) einen Versorgungsschlauch befestigen, indem ein normaler Gartenschnellanschluss verwendet wird. **VORGANG B ABB. 9.**
- Den Wasserhahn öffnen und überprüfen, dass er nicht tropft. **VORGANG C ABB. 9.**
- Sicherstellen, dass der Hauptschalter (2) auf „0“ steht und den Stecker anschließen. **VORGANG D ABB. 9.**
- Den Hauptschalter (2) auf „1“ stellen.
- Auf den Hebel (26) der Spritzpistole drücken und warten bis ein kontinuierlicher Wasserstrahl austritt.

- Den Hauptschalter (2) auf „0“ stellen und das Lanzenrohr (15) oder (18) an der Spritzpistole (14) fest anschrauben. **VORGANG E ABB. 9.**

STANDARDFUNKTION (BEI HOHEM DRUCK)

- Überprüfen, dass der Düsenkopf (16) sich nicht in Reinigungsmittelausgabeposition befindet (siehe auch Abschnitt **“BETRIEB MIT REINIGUNGSMITTEL“**).
- Den Hochdruckreiniger neu starten und den Hauptschalter (2) auf „1“ stellen.
ANMERKUNG: Der Hochdruckreiniger stoppt plötzlich nach dem Anlass-Stoß, weil beim Anlassen die **TOTAL STOP**-Vorrichtung aktiviert wird.
- Zur Inbetriebsetzung des Hochdruckreinigers genügt es, den Hebel (26) der Spritzpistole zu betätigen, womit der Waschvorgang eingeleitet wird.
- Die Winkeleinstellung des Wasserstrahls erfolgt über die Sprühdüse (16) (**ABB. 2 – POS. a UND b**)

BETRIEB MIT REINIGUNGSMITTEL

Die vom Hersteller empfohlenen Reinigungsmittel sind zu 90% biologisch abbaubar.

Die Anleitungen zur Verwendung sind auf der jeweiligen Reinigungsmittelpackung angegeben und sind zu befolgen.

- Den Hauptschalter (2) auf „0“ stellen.
- Den Stopfen (19) entfernen und dabei darauf achten, keine Flüssigkeit überreten zu lassen (Höchstfassungsvermögen 1 l/ 0,26 US gal) und den Tank (8) mit dem wie gewünscht verdünnten Reinigungsmittel füllen.
- Den Tank wieder schließen.
- Die Lanze (15) an die Spritzpistole (14) anschließen und auf den Düsenkopf einwirken (16) wie in **ABB. 3-b**.
- Den Hochdruckreiniger erneut starten, indem der Hauptschalter (2) auf „1“ gestellt wird, und den Hebel (22) betätigen. (Ansaugung und Mischung erfolgen automatisch beim Wasserdurchfluss).
- Um die Ausgabe des Reinigungsmittels zu stoppen und den Hochdruckbetrieb wieder aufzunehmen, den Hochdruckreiniger stoppen, indem der Hauptschalter (2) in Position „0“ gebracht wird und auf den Kopf (16) einwirken wie in **ABB. 3-a**.

UNTERBRECHUNG DES BETRIEBS - TOTAL STOP

- Bei Loslassen des Hebels (26) der Spritzpistole hält der Hochdruckreiniger automatisch an. Bei erneuter Hebelbetätigung wird der Hochdruckreiniger wieder in Betrieb gesetzt.

ABSCHALTEN

- Schließen Sie den Wasserhahn für die Wasserzufuhr vollständig.
- Leeren Sie den Hochdruckreiniger vom übrig gebliebenen Wasser, indem Sie ihn für einige Sekunden mit gedrücktem Hebel (26) der Druckpistole benutzen.
- Den Hauptschalter (2) auf „0“ stellen.
- Entfernen Sie das Stromkabel aus der Steckdose.
- Entladen Sie eventuellen Restdruck, der sich im Hochdruckschlauch (23) befindet, indem Sie für einige Sekunden den Hebel (26) der Druckpistole betätigen.
- Das Versorgungskabel (1) sorgfältig aufwickeln und in den Sitz stecken (13).
- Warten Sie, bis der Hochdruckreiniger sich abkühlt.

AUFBEWAHRUNG

- Den Hochdruckschlauch (23) sorgfältig, ohne ihn zu biegen, aufwickeln.
- Den Hochdruckschlauch auf dem Tragbügel (28) deponieren (**NUR IP 1750 S - PW 175 C**).
- Den Hochdruckreiniger sorgfältig an einem trockenen und sauberen Ort unterbringen und dabei darauf achten, dass das Versorgungskabel und der Hochdruckschlauch nicht beschädigt werden.

D

ÜBLICHE WARTUNG

Führen Sie die unter dem Abschnitt „Abschalten“ genannten Schritte durch, wobei Sie sich an die folgende Tabelle halten.

| WARTUNGSABSTAND | EINGRIFF |
|--------------------|------------------------------------------------------------------------------------------------------------------------------------------------------------------------------------------------------------------------------------------------------------------------------------------------------------------------------------------------------------------------------------------------------------------------------------------------------------------------------------------------------------------------------------------------------------------------------------------------------------------|
| Bei jedem Gebrauch | <ul style="list-style-type: none"> Überprüfen Sie Stromkabel, Hochdruckschlauch, Anschlüsse, Spritzpistole, Lanzenschlauch. Sollte ein Teil oder mehrere Teile beschädigt sein, benutzen Sie keinesfalls den Hochdruckreiniger und wenden sich an einen FACHTECHNIKER. |
| Wöchentlich | <ul style="list-style-type: none"> Reinigung Filter Wasserzufuhr Den Anschluss (12) losschrauben (Abb. 7-a) und den Filter (20) mit Hilfe einer Pinzette (Abb. 7-b) herausnehmen. Für die Reinigung ist es im Allgemeinen ausreichend, den Filter unter einen Strahl fließendes Wasser zu halten oder ihn mit Pressluft durchzublasen. In den schwierigsten Fällen, ein entkalkendes Produkt verwenden oder ihn ersetzen und sich für den Kauf des Ersatzteils an eine Vertrags- Kundendienststelle wenden. Den Filter wieder montieren und den Anschluss wieder festschrauben. |
| Monatlich | <ul style="list-style-type: none"> Düsenreinigung. Hierzu genügt es, in die Düsenbohrung eine Nadel (17) einzuführen, die der Lieferung beigelegt ist. Sollte dies ergebnislos bleiben, die Düse durch eine neue austauschen, die bei einer Vertrags-Kundendienststelle zu kaufen ist. Für den Austausch den mitgelieferten Schlüssel (9) verwenden. |

AUSSERGEWÖHNLICHE WARTUNG

Eine außergewöhnliche Wartung darf ausschließlich von einem **FACHTECHNIKER** vorgenommen werden, wobei folgende Tabelle beachtet werden muss (Richtdaten).

| WARTUNGSABSTAND | EINGRIFF |
|------------------|--------------------------------------------------------------------------------------------------------------------------------------------------------------------------------------------------------------------------------------------------------------------------------------|
| Alle 50 Stunden | <ul style="list-style-type: none"> Überprüfung hydraulische Kreisläufe (Wasser-) Pumpe. Überprüfung Schraubenbefestigung Pumpe. |
| Alle 100 Stunden | <ul style="list-style-type: none"> Ölpumpenwechsel. Überprüfung Ansaugventile/Pumpenluftaustritt. Überprüfung Befestigungsschrauben der Pumpe Überprüfung Regulierungsventil der Pumpe. Überprüfung der Sicherheitsvorrichtungen. |

FEHLFUNKTIONEN - URSACHEN UND BEHEBUNG

| DEFEKT | GRÜNDE | BEHEBUNG |
|----------------------------------------------------------------------------------------------------------------------------------------------------------------------------------------------------------------|---------------------------------------------------------------------------------------------------------------------------------|-------------------------------------------------------------------------------------------------------------------------------------------------------------------|
| Der Schalter (2) wird auf „1“ gestellt, aber der Hochdruckreiniger startet nicht. Es wird auch an das in der ANMERKUNG des Abschnitts “STANDARDBETRIEB (MIT HOCHDRUCK)” Wiedergegebene erinnert. | Eingriff Sicherheitsvorrichtung der Anlage, die mit dem Hochdruckreiniger verbunden ist (Sicherung, Differentialschalter, usw.) | Die Sicherheitsvorrichtung rückstellen. IM FALLE EINES ERNEUTEN EINGRIFFS, DEN HOCHDRUCKREINIGER NICHT BENUTZEN UND SICH AN EINEN FACHTECHNIKER WENDEN. |
| | Stecker nicht korrekt eingesteckt. | Den Stecker aus der Steckdose ziehen und korrekt einstecken. |

| DEFEKT | GRÜNDE | BEHEBUNG |
|------------------------------------------------------------------------------|------------------------------------------------------------------------------------------------------------------------------------|-----------------------------------------------------------------------------------------------------------------------------------------------------------------------------------|
| Der Hochdruckreiniger vibriert und macht viel Lärm. | Filter Wasserzufuhr (20) schmutzig. | Befolgen Sie die Informationen im Abschnitt „ ÜBLICHE WARTUNG “. |
| | Wasserversorgung unzureichend. | Sicherstellen, dass der Hahn vollständig geöffnet ist und dass die Leistung des Wassernetzes den Angaben des Abschnitts „ EIGENSCHAFTEN UND TECHNISCHE DATEN “ entspricht. |
| Der Hochdruckreiniger erreicht nicht den maximalen Druck. | Düsenkopf (16) unter niedrigem Druck (ABB. 3-b). | Wie in ABB. 3-a vorgehen. |
| | Düse verschlissen. | Die Düse gemäß dem im Abschnitt „ NORMALE WARTUNG “ Wiedergegebenen ersetzen. |
| | Wasserversorgung unzureichend. | Überprüfen, dass der Hahn komplett offen ist und, dass der Durchsatz des Wassernetzes den Angaben des Abschnitts „ EIGENSCHAFTEN UND TECHNISCHE DATEN “ entspricht. |
| Geringes Ansaugen des Reinigungsmittels. | Düsenkopf (16) unter hohem Druck (ABB. 3-a). | Wie in ABB. 3-b vorgehen. |
| | Reinigungsmittelflasche leer. | Reinigungsmittel hinzufügen. |
| | Reinigungsmittel zu zähflüssig. | Benutzen Sie ein vom Hersteller empfohlenes Reinigungsmittel und beachten Sie die auf der Plakette angegebene Verdünnung. |
| Aus der Düse kommt kein Wasser. | Es fehlt Wasser. | Überprüfen Sie, ob der Wasserhahn völlig geöffnet ist. |
| | Wasserdüse verstopft. | Reinigen und/oder ersetzen Sie die Düse laut den Angaben im Abschnitt „ ÜBLICHE WARTUNG “. |
| Der Hochdruckreiniger hält während des Betriebs an. | Eingriff Sicherheitsvorrichtung der Anlage, an die der Hochdruckreiniger angeschlossen ist (Sicherung, Differentialschalter, usw.) | Die Sicherheitsvorrichtung rückstellen. IM FALLE EINES ERNEUTEN EINGRIFFS, DEN HOCHDRUCKREINIGER NICHT BENUTZEN UND SICH AN EINEN FACHTECHNIKER WENDEN. |
| | Eingriff der amperometrischen oder der Thermoschutzvorrichtung. | Die unter „ SICHERHEITSVORRICHTUNGEN “ wiedergegebenen Angaben beachten. |
| Der Hochdruckreiniger startet von selbst aus dem TOTAL STOP -Zustand. | Lecken und/oder Tropfen im Druckkreislauf. | Die Unversehrtheit des Druckkreislaufs kontrollieren. |
| Beim Drehen des Hauptschalters (2) summt der Motor, startet aber nicht. | Elektrische Anlage und / oder Verlängerungskabel nicht geeignet. | Überprüfen Sie die Anschlussvorgaben für die elektrische Spannung (siehe BEDIENUNGSANLEITUNG – SICHERHEITSHINWEISE) mit besonderem Bezug auf das Verlängerungskabel. |



CARACTERÍSTICAS Y DATOS TÉCNICOS

| | EFCO IP 1750 S OLEO-MAC PW 175 C | EFCO IP 1900 S OLEO-MAC PW 190 C |
|---------------------------------------------|---------------------------------------------|---------------------------------------------|
| CONEXIÓN ELÉCTRICA | | |
| Red de alimentación | 230 V - 1~50 Hz | |
| Potencia absorbida | 2,4 kW | 2,9 kW |
| Fusible | 16 A | |
| CONEXIÓN HÍDRICA | | |
| Temperatura máxima del agua de alimentación | 40 °C - 98 °F | |
| Temperatura mínima del agua de alimentación | 5 °C - 41 °F | |
| Caudal mínimo del agua de alimentación | 650 l/h - 10,8 l/min 172 US gph | 750 l/h - 12,5 l/min 198 US gph |
| Presión máxima del agua de alimentación | 0,8 MPa - 8 bar - 116 psi | |
| Profundidad máxima de aspiración | 0 m - 0 ft | |
| RENDIMIENTOS | | |
| Caudal | 510 l/h - 8,5 l/min 135 US gph | 600 l/h - 10 l/min 159 US gph |
| Presión máxima | 15 MPa - 150 bar 2175 psi | 16 MPa - 160 bar 2320 psi |
| Fuerza de reacción en la hidro-pistola | 24 N | 29 N |
| Nivel de presión sonora | 75 dB(A) | 83 dB(A) |
| Vibración brazo operador | 0,8 m/s ² | 2,6 m/s ² |
| PESO Y DIMENSIONES | | |
| Longitud x anchura x altura | 400 x 410 x 910 mm - 16 x 16 x 36 in | |
| Peso | 22 kg - 49 lb | 25 kg - 55 lb |
| Depósito detergente | 1,0 l - 0,26 US gal | |

Las características y los datos son indicativos. El Fabricante se reserva el derecho de realizar al aparato todas.

IDENTIFICACIÓN DE LOS COMPONENTES

Hacer referencia a las **figuras 1, 4, 7 y 8.**

- | | |
|---------------------------------------------------------------------------------------------------------------------------------------------------------------------------------------------------------------------------------------------------------------------------------------------------------------------------------------------------------------------------------------------------------------------------------------------------------------------------------------------------------------------------------------------------------------------------------------------------------------------|--------------------------------------------------------------------------------------------------------------------------------------------------------------------------------------------------------------------------------------------------------------------------------------------------------------------------------------------------------------------------------------------------------------------------------------------------------------------------------------------------------------------------------------------------------------|
| <ul style="list-style-type: none"> 1 Cable eléctrico de alimentación 2 Interruptor general 3 Manillar 4 Alojamiento para hidro-pistola/tubo lanza dosificadora 5 Placa de advertencia. Informa acerca de los riesgos residuales: se prohíbe el uso sin haber leído antes el manual de instrucciones 6 Enrollador de tubo (IP 1900 S - PW 190 C) 7 Placa de identificación. Indica el número de serie de las principales características técnicas 8 Depósito detergente | <ul style="list-style-type: none"> 9 Llave desmontaje boquilla 10 Manilla de elevación 11 Placa de advertencia. Informa acerca de los riesgos residuales: se prohíbe el uso para lavar personas, animales, aparatos eléctricos y la misma hidrolimpiadora 12 Acoplamiento rápido entrada agua 13 Alojamiento para cable eléctrico de alimentación 14 Hidro-pistola 15 Tubo lanza dosificadora 16 Cabeza porta-boquilla |
|---------------------------------------------------------------------------------------------------------------------------------------------------------------------------------------------------------------------------------------------------------------------------------------------------------------------------------------------------------------------------------------------------------------------------------------------------------------------------------------------------------------------------------------------------------------------------------------------------------------------|--------------------------------------------------------------------------------------------------------------------------------------------------------------------------------------------------------------------------------------------------------------------------------------------------------------------------------------------------------------------------------------------------------------------------------------------------------------------------------------------------------------------------------------------------------------|

(sigue en la página siguiente)

IDENTIFICACIÓN DE LOS COMPONENTES (sigue)

- 17 Alfiler limpieza boquilla
- 18 Tubo lanza dosificadora boquilla rotativa (IP 1900 S - PW 190 C)
- 19 Tapón depósito detergente
- 20 Filtro entrada agua
- 21 Perilla enrollador de tubo (IP 1900 S - PW 190 C)
- 22 Hidrocepillo fijo (IP 1900 S - PW 190 C)
- 23 Tubo de alta presión
- 24 Rueda
- 25 Retén de seguridad de la palanca de la hidro-pistola
- 26 Palanca de la hidro-pistola
- 27 Soporte de pie
- 28 Soporte tubo de impulsión (IP 1750 S - PW 175 C)
- 29 Racor salida agua (IP 1750 S - PW 175 C)
- 30 Acoplamiento rápido tubo de alta presión (IP 1750 S - PW 175 C)

DISPOSITIVOS DE SEGURIDAD

• Protector amperométrico (IP 1900 S - PW 190 C).

Dispositivo que detiene el funcionamiento de la hidrolimpiadora en caso de excesiva absorción de corriente eléctrica, haciendo saltar a la posición "0" el interruptor general (2).

Al intervenir habrá que actuar de la manera siguiente:

- desenchufar la clavija de la toma de corriente;
- apretar la palanca (26) de la hidro-pistola, para vaciar la eventual presión residual;
- esperar 10÷15 minutos, de manera que la hidrolimpiadora se enfríe;
- comprobar que se respetan las prescripciones de conexión a la línea eléctrica (ver **MANUAL DE INSTRUCCIONES- ADVERTENCIAS DE SEGURIDAD**), haciendo particular referencia al cable prolongador utilizado;
- volver a conectar la clavija y repetir el procedimiento de puesta en marcha descrito en el párrafo "**FUNCIONAMIENTO**".

• Protector térmico (IP 1750 S - PW 175 C).

Dispositivo que detiene el funcionamiento de la hidrolimpiadora en caso de calentamiento excesivo del motor eléctrico.

Al intervenir habrá que actuar de la manera siguiente:

- llevar el interruptor general (2) a la posición "0" y quitar la clavija de la toma de corriente;
- presionar la palanca (26) de la hidro-pistola, para descargar la posible presión residual;
- esperar 10÷15 minutos, de manera que se enfríe la hidrolimpiadora;
- comprobar que se respetan las prescripciones de conexión a la línea eléctrica (ver **MANUAL DE INSTRUCCIONES- ADVERTENCIAS DE SEGURIDAD**), haciendo particular referencia al cable prolongador utilizado;
- volver a conectar la clavija y repetir el procedimiento de puesta en marcha descrito en el párrafo "**FUNCIONAMIENTO**".

• Válvula de limitación/regulación de la presión.

Válvula adecuadamente calibrada por el Fabricante, que hace que el fluido bombeado vuelva a la aspiración de la bomba, impidiendo la aparición de presiones peligrosas, cuando se cierra la hidro-pistola o cuando se seleccionan valores de presión por encima de los máximos permitidos.

• Dispositivo de bloqueo de la palanca de la hidro-pistola.

Retén de seguridad (25) que permite bloquear la palanca (26) de la hidro-pistola (14) en posición de cierre, previniendo funcionamientos accidentales (**FIG. 8, POSICIÓN S**).

EQUIPO ESTÁNDAR

Asegurarse de que la caja de embalaje del producto comprado contiene los elementos siguientes:

- hidrolimpiadora de alta presión;
- tubo de impulsión de alta presión de 8 m/26 ft (IP 1750 S - PW 175 C);
- enrollador de tubo completo de 12 m/39 ft de tubo de impulsión a alta presión (IP 1900 S - PW 190 C);
- hidro-pistola;
- tubo lanza dosificadora;
- tubo lanza dosificadora boquilla rotativa (IP 1900 S - PW 190 C);
- hidrocepillo fijo (IP 1900 S - PW 190 C);
- perilla enrollador de tubo;

- manillar;
 - soporte de pie;
 - 4 tornillos para fijar el soporte de pie y el manillar;
 - 2 ruedas;
 - manual de instrucciones – advertencias de seguridad;
 - manual de instrucciones - uso y mantenimiento;
 - certificado de garantía;
 - libro centros de asistencia;
 - llave para desmontaje boquilla;
 - alfiler para limpieza boquilla.
- En caso de problemas, dirigirse al revendedor o a un centro de asistencia autorizado.

ACCESORIOS OPCIONALES

El equipo estándar de la hidrolimpiadora se puede integrar con la gama de accesorios siguiente:

- tubo lanza dosificadora boquilla rotativa: concebida para eliminar la suciedad tenaz (estándar en **IP 1900 S - PW 190 C**);
- tubo lanza dosificadora arenadora: concebida para alisar superficies, eliminando herrumbre, pintura, incrustaciones, etc.;
- hidrocepillo rotativo con depósito detergente integrado: concebida para limpiar superficies delicadas;
- hidrocepillo fijo: concebido para limpiar superficies delicadas (estándar en **IP 1900 S - PW 190 C**);
- sonda purga tubos: concebida para desobstruir tubos y conductos;
- lanza dosificadora lavasuelos: concebida para limpiar suelos y paredes alicatadas;
- kit cable prolongador de 8 m/26 ft del tubo de impulsión: concebido para aumentar el radio de acción de la hidrolimpiadora.

INSTALACIÓN – MONTAJE ACCESORIOS

Para evitar dañar la hidrolimpiadora, las operaciones descritas en este párrafo las deberán realizar dos personas.

- Sacar con cuidado la hidrolimpiadora de la caja de embalaje, prestando atención, evitando golpes y caídas. **VER LA FIG. 4a.**
- Introducir hasta el tope el soporte de pie (27) en el cuerpo de la hidrolimpiadora, comprobando la posición correcta. **VER LA FIG. 4b.**
- Fijar el soporte de pie con los dos tornillos en dotación (destornillador de cruz no suministrado). **VER LA FIG. 4c.**
- Introducir las ruedas (24), empujándolas hasta la señal de disparo. **VER LA Fig. 4d.**
- Introducir la perilla enrollador de tubo (21) hasta la señal de disparo. **VER LA Fig. 4e.**
- Introducir el manillar (3) y presionar hasta el tope. Comprobar que el manillar se ha introducido completamente en el cuerpo de la hidrolimpiadora (las superficies frontales deberán estar alineadas). Fijar el manillar con los dos tornillos en dotación (destornillador de cruz no suministrado). **VER LA Fig. 4f.**
- Enroscar el racor del tubo de alta presión (23) a la rosca de la hidro-pistola (14) y apretar hasta el tope con una llave fija de 17 mm/0,67 in (no suministrada). **OPERACIÓN A DE FIG. 9.**

FUNCIONAMIENTO – ACTIVIDADES PRELIMINARES

- Colocar la hidrolimpiadora en el lugar de trabajo, ayudándose con el manillar (3). **VER FIG. 5.** En caso de tener que levantar la hidrolimpiadora, utilizar simultáneamente el manillar (3) y la manilla de elevación (10). **VER FIG. 6.**
- Desenrollar completamente el tubo de alta presión (23).
- Introducir el racor de acoplamiento rápido (30) en el racor de salida agua (29), enroscar y apretar la tuerca manualmente hasta el tope (sólo **IP 1750 S - PW 175 C**). **VER FIG. 1.**
- Fijar al acoplamiento rápido de entrada agua (12) un tubo de alimentación, utilizando un común racor rápido de jardinería. **OPERACIÓN B DE FIG. 9.**
- Abrir el grifo de alimentación del agua, comprobando que no haya goteos. **OPERACIÓN C DE FIG. 9.**
- Comprobar que el interruptor general (2) está posicionado en el "0" y conectar la clavija. **OPERACIÓN D DE FIG. 9.**

- Llevar el interruptor general (2) a la posición "1".
- Presionar la palanca (26) de la hidro-pistola y esperar a que salga un chorro de agua continuo.
- Llevar el interruptor general (2) a la posición "0" y conectar la hidro-pistola (14) el tubo lanza dosificadora (15) ó (18) o el cepillo (22), apretando hasta el tope. **OPERACIÓN E DE FIG. 9.**

FUNCIONAMIENTO ESTÁNDAR (A ALTA PRESIÓN)

- Comprobar que la cabeza porta-boquilla (16) no se encuentra en posición de su ministro detergente (ver también el párrafo "**FUNCIONAMIENTO CON DETERGENTE**").
- Volver a poner en marcha la hidrolimpiadora colocando en posición "1" el interruptor general (2).
NOTA: durante dicho encendido, la hidrolimpiadora se parará inmediatamente después del arranque inicial, ya que se activa el dispositivo **TOTAL STOP**.
- Para poner en marcha la hidrolimpiadora, iniciando así las operaciones de lavado, será suficiente accionar la palanca (26) de la hidro-pistola.
- La regulación angular del chorro se puede llevar a cabo a través de la cabeza (16) (**FIG. 2 – POSICIONES a - b**).

FUNCIONAMIENTO CON DETERGENTE

Los detergentes aconsejados por el Fabricante son biodegradables en más de un 90 %.

Para las modalidades de uso, hacer referencia a cuanto indicado en la etiqueta del envase de detergente.

- Llevar el interruptor general (2) a la posición "0".
- Extraer el tapón (19) teniendo cuidado de que el líquido no desborde (capacidad máxima 1 L/ 0,26 US gal), llenar el depósito (8) con el detergente en la dilución deseada.
- Cerrar el depósito.
- Acoplar la lanza dosificadora (15) a la hidro-pistola (14) e intervenir en la cabeza porta-boquilla (16) como se indica en la **FIG. 3-b**.
- Volver a poner en marcha la hidrolimpiadora, llevando el interruptor general (2) a la posición "1" y accionar la palanca (26): la aspiración y la mezcla se producen en automático al pasar el agua.
- Para detener el suministro de detergente y restablecer el funcionamiento a alta presión, parar la hidrolimpiadora llevando el interruptor general (2) a la posición "0" e intervenir en la cabeza (16) como se indica en la **FIG. 3-a**.

INTERRUPCIÓN DEL FUNCIONAMIENTO – TOTAL STOP

- Soltando la palanca (26) de la hidro-pistola, la hidrolimpiadora automáticamente se detiene. La hidrolimpiadora reanuda su funcionamiento regular presionando sucesivamente la palanca de la hidro-pistola.

PARADA

- Cerrar completamente el grifo de alimentación del agua.
- Vaciar el agua a la hidrolimpiadora haciéndola funcionar durante unos segundos con la palanca (26) de la hidro-pistola presionada.
- Llevar el interruptor general (2) a la posición "0".
- Quitar la clavija de alimentación de la toma de corriente.
- Eliminar la posible presión residual que ha quedado en el tubo de alta presión (23), manteniendo presionada durante unos segundos la palanca (26) de la hidro-pistola.
- Enrollar con cuidado el cable de alimentación (1) y colocarlo en su alojamiento (13).
- Esperar a que la hidrolimpiadora se enfríe.

PUESTA EN REPOSO

- Enrollar el tubo de alta presión (23) con cuidado, evitando dobleces.
- Colocar el tubo de alta presión en el soporte (28) (sólo **IP 1750 S - PW 175 C**).
- Colocar con cuidado la hidrolimpiadora en un lugar seco y limpio, prestando atención a no dañar el cable de alimentación ni el tubo de alta presión.

MANTENIMIENTO ORDINARIO

Realizar las operaciones descritas en el párrafo “**PARADA**”, siguiendo las indicaciones de la tabla siguiente.

| INTERVALO DE MANTENIMIENTO | OPERACIÓN |
|----------------------------|-----------------------------------------------------------------------------------------------------------------------------------------------------------------------------------------------------------------------------------------------------------------------------------------------------------------------------------------------------------------------------------------------------------------------------------------------------------------------------------------------------------------------------------------|
| Cada vez que se usa | <ul style="list-style-type: none"> Control cable de alimentación, tubo de alta presión, racores, hidropistola, tubo-lanza dosificadora. <p>En caso de que una o más piezas resulten dañadas, no utilizar por ningún motivo la hidrolimpiadora y dirigirse a un TÉCNICO ESPECIALIZADO.</p> |
| Semanalmente | <ul style="list-style-type: none"> Limpieza filtro entrada agua <p>Desenroscar el racor (12) (fig. 7-a) y extraer el filtro (20) con la ayuda de una pinza (fig. 7-b). Para la limpieza, en general es suficiente pasar el filtro bajo un chorro de agua corriente, o soplarlo con aire comprimido. En los casos más difíciles, utilizar un producto antical o bien sustituirlo, dirigiéndose a un centro de asistencia autorizado para comprar el recambio. Montar el filtro y enroscar el portagoma.</p> |
| Mensualmente | <ul style="list-style-type: none"> Limpieza boquilla. <p>Para la limpieza, en general es suficiente pasar dentro del orificio de la boquilla el alfiler (17) en dotación. En caso de no obtener resultados apreciables, sustituir la boquilla, dirigiéndose a un centro de asistencia autorizado para comprar el recambio. La boquilla se puede sustituir ayudándose con la llave (9) (en dotación).</p> |

MANTENIMIENTO EXTRAORDINARIO

El mantenimiento extraordinario lo deberá realizar exclusivamente un **TÉCNICO ESPECIALIZADO**, siguiendo las indicaciones de la tabla siguiente (datos indicativos).

| INTERVALO DE MANTENIMIENTO | OPERACIÓN |
|----------------------------|---------------------------------------------------------------------------------------------------------------------------------------------------------------------------------------------------------------------------------------------------------------------------------|
| Cada 50 horas | <ul style="list-style-type: none"> Control circuito hidráulico (agua) bomba. Control fijación bomba. |
| Cada 100 horas | <ul style="list-style-type: none"> Sustitución aceite bomba. Control válvulas de aspiración/impulsión bomba. Control apriete tornillos bomba. Control válvula de regulación bomba. Control de los dispositivos de seguridad. |

INCONVENIENTES, CAUSAS Y REMEDIOS

| INCONVENIENTES | CAUSAS | REMEDIOS |
|-----------------------------------------------------------------------------------------------------------------------------------------------------------------------------------------------------------|----------------------------------------------------------------------------------------------------------------------------------------|----------------------------------------------------------------------------------------------------------------------------------------------------------|
| Llevando el interruptor (2) a la posición “1”, la hidrolimpiadora no se pone en marcha. Recordar también cuanto citado en la Nota del párrafo “ FUNCIONAMIENTO ESTÁNDAR (A ALTA PRESIÓN) ”. | Intervención dispositivo de protección del sistema al cual la hidrolimpiadora está conectada (fusible, interruptor diferencial, etc.). | Restablecer el dispositivo de protección. EN CASO DE NUEVA INTERVENCIÓN NO UTILIZAR LA HIDROLIMPIADORA Y DIRIGIRSE A UN TÉCNICO ESPECIALIZADO. |
| | Clavija no introducida correctamente. | Desconectar la clavija y volverla a conectar correctamente. |

| INCONVENIENTES | CAUSAS | REMEDIOS |
|----------------------------------------------------------------------------------------|----------------------------------------------------------------------------------------------------------------------------------------|-------------------------------------------------------------------------------------------------------------------------------------------------------------------------------------------------------------------|
| La hidrolimpiadora vibra mucho y hace demasiado ruido. | Filtro entrada agua (20) sucio. | Seguir cuanto indicado en el párrafo "MANTENIMIENTO ORDINARIO" . |
| | Alimentación hídrica insuficiente. | Comprobar que el grifo está completamente abierto y que el caudal de la red hídrica sea conforme a cuanto indicado en el párrafo "CARACTERÍSTICAS Y DATOS TÉCNICOS" . |
| La hidrolimpiadora no alcanza la presión máxima. | Cabeza porta-boquilla (16) a baja presión (Fig. 3-b). | Seguir las indicaciones de la Fig. 3-a . |
| | Boquilla desgastada. | Sustituir la boquilla según cuanto indicado en el párrafo "MANTENIMIENTO ORDINARIO" . |
| | Alimentación hídrica insuficiente. | Comprobar que el grifo está completamente abierto y que el caudal de la red hídrica sea conforme a cuanto indicado en el párrafo "CARACTERÍSTICAS Y DATOS TÉCNICOS" . |
| Escasa aspiración detergente. | Cabeza porta-boquilla (16) a alta presión (Fig. 3-a). | Seguir las indicaciones de la Fig. 3-b . |
| | Falta producto en el depósito | Añadir producto. |
| | Detergente demasiado viscoso. | Utilizar un detergente aconsejado por el Fabricante, siguiendo las diluciones indicadas en la placa. |
| No sale agua de la boquilla. | Falta agua. | Comprobar que el grifo de la red hídrica está completamente abierto. |
| | Boquilla agua obstruida. | Limpiar y/o sustituir la boquilla según cuanto indicado en el párrafo "MANTENIMIENTO ORDINARIO" . |
| La hidrolimpiadora se detiene durante el funcionamiento. | Intervención dispositivo de protección del sistema al cual está conectada la hidrolimpiadora (fusible, interruptor diferencial, etc.). | Restablecer el dispositivo de protección. EN CASO DE NUEVA INTERVENCIÓN NO UTILIZAR LA HIDROLIMPIADORA Y DIRIGIRSE A UN TÉCNICO ESPECIALIZADO. |
| | Intervención dispositivo de protección térmico o amperométrico. | Seguir cuanto indicado en el párrafo "DISPOSITIVOS DE SEGURIDAD" . |
| La hidrolimpiadora se pone en marcha espontáneamente del estado de TOTAL STOP . | Pérdidas y/o goteos en el circuito de impulsión. | Controlar la integridad del circuito de impulsión. |
| Girando el interruptor general (2) el motor zumba pero no arranca. | Instalación eléctrica y/o cable prolongador inadecuados. | Controlar que se respetan las prescripciones de conexión a la línea eléctrica (ver EL MANUAL DE INSTRUCCIONES- ADVERTENCIAS DE SEGURIDAD), haciendo particular referencia al cable prolongador utilizado. |

E



EIGENSCHAPPEN EN TECHNISCHE GEGEVENS

| | EFCO IP 1750 S OLEO-MAC PW 175 C | EFCO IP 1900 S OLEO-MAC PW 190 C |
|----------------------------------------------------|--------------------------------------|-------------------------------------|
| ELEKTRISCHE AANSLUITING | | |
| Voedingsnet | 230 V - 1~50 Hz | |
| Opgenomen vermogen | 2,4 kW | 2,9 kW |
| Zekering | 16 A | |
| WATERAANSLUITING | | |
| Maximum temperatuur toevoerwater | 40 °C - 98 °F | |
| Minimum temperatuur toevoerwater | 5 °C - 41 °F | |
| Minimum debiet toevoerwater | 650 l/h - 10,8 l/min 172 US gph | 750 l/h - 12,5 l/min 198 US gph |
| Maximum druk toevoerwater | 0,8 MPa - 8 bar - 116 psi | |
| Maximum pompdiepte | 0 m - 0 ft | |
| PRESTATIES | | |
| Debiet | 510 l/h - 8,5 l/min 135 US gph | 600 l/h - 10 l/min 159 US gph |
| Maximum druk | 15 MPa - 150 bar 2175 psi | 16 MPa - 160 bar 2320 psi |
| Reactiekracht op waterpistool | 24 N | 29 N |
| Geluidsrukniveau | 75 dB(A) | 83 dB(A) |
| Trillingen doorgegeven aan de arm van de gebruiker | 0,8 m/s ² | 2,6 m/s ² |
| GEWICHT EN AFMETINGEN | | |
| Lengte x breedte x hoogte | 400 x 410 x 910 mm - 16 x 16 x 36 in | |
| Gewicht | 22 kg - 49 lb | 25 kg - 55 lb |
| Reinigingsmiddeltank | 1,0 l - 0,26 US gal | |

De eigenschappen en technische gegevens zijn indicatief. De fabrikant behoudt zich het recht voor de noodzakelijke wijzigingen aan het toestel te verrichten.

BESCHRIJVING VAN DE COMPONENTEN

Raadpleeg de **afbeeldingen 1, 4, 7** en **8**.

- | | |
|-------------------------------------------------------------------------------------------------------------------------------------------------------------------------------------------------------------------------------------------------------------------------------------------------------------------------------------------------------------------------------------------------------------------------------------------------------------------------------------------------------------------------------------------------------------------|-------------------------------------------------------------------------------------------------------------------------------------------------------------------------------------------------------------------------------------------------------------------------------------------------------------------------------------------------------------------------------------------------------------------------------------------------------------------------------------------------|
| <ul style="list-style-type: none"> 1 Voedingskabel 2 Hoofdschakelaar 3 Handgreep 4 Opbergruimte waterpistool / slang spuitlans 5 Waarschuwingsplaatje. Informeert over de restrisiko's: verboden te gebruiken alvorens de handleiding te hebben doorgelezen 6 Slangoproller (IP 1900 S - PW 190 C) 7 Identificatieplaatje. Bevat het serienummer en de belangrijkste technische eigenschappen 8 Reinigingsmiddeltank | <ul style="list-style-type: none"> 9 Vernevelaar demontagesleutel 10 Handvat 11 Waarschuwingsplaatje. Informeert over de restrisiko's: het is verboden personen, dieren, elektrische apparatuur en de hogedrukreiniger te reinigen. 12 Snelkoppeling waterinlaat 13 Voedingskabel opbergplaats 14 Waterpistool 15 Leiding van de spuitlans 16 Vernevelkop |
|-------------------------------------------------------------------------------------------------------------------------------------------------------------------------------------------------------------------------------------------------------------------------------------------------------------------------------------------------------------------------------------------------------------------------------------------------------------------------------------------------------------------------------------------------------------------|-------------------------------------------------------------------------------------------------------------------------------------------------------------------------------------------------------------------------------------------------------------------------------------------------------------------------------------------------------------------------------------------------------------------------------------------------------------------------------------------------|

(wordt vervolgd op de volgende pagina)

- 17 Naald reiniging vernevelaar
- 18 Lansslang draaiende vernevelaar (IP 1900 S - PW 190 C)
- 19 Dop reinigingsmiddeltank
- 20 Filter watertoevoer
- 21 Knop slangoproller (IP 1900 S - PW 190 C)
- 22 Vaste borstel (IP 1900 S - PW 190 C)
- 23 Hogedrukleiding
- 24 Wiel
- 25 Pal veiligheidshendel waterpistool
- 26 Hendel waterpistool
- 27 Poot
- 28 Steun toevoerslang (IP 1750 S - PW 175 C)
- 29 Aansluiting waterafvoer (IP 1750 S - PW 175 C)
- 30 Snelaansluiting hogedrukleiding (IP 1750 S - PW 175 C)

VEILIGHEIDSINRICHTINGEN

- **Ampèrometrische beveiliging (IP 1900 S - PW 190 C).**

Deze beveiliging onderbreekt de functionering van de hogedrukreiniger als te veel elektrische stroom wordt opgenomen, door de hoofdschakelaar (2) op "0" te plaatsen.

Pas bij een activering de volgende procedure toe:

 - haal de stekker uit het stopcontact;
 - druk de hendel (26) van de waterpistool in zodat eventuele resterende druk wordt afgelaten;
 - wacht 10÷15 minuten zodat de hogedrukreiniger kan afkoelen;
 - controleer of de voorschriften voor de aansluiting op het elektriciteitsnet zijn nageleefd (zie de **HANDLEIDING - VEILIGHEIDSMEDEDELINGEN**), dit geldt met name voor het gebruikte verlengsnoer;
 - steek de stekker weer in het stopcontact en herhaal de startprocedure beschreven in de paragraaf "**FUNCTIONERING**".
- **Thermische beveiliging (IP 1750 S - PW 175 C).**

Deze beveiliging onderbreekt de functionering van de hogedrukreiniger als de elektromotor oververhit raakt.

Pas bij een activering de volgende procedure toe:

 - plaats de hoofdschakelaar (2) op "0" en haal de stekker uit het stopcontact;
 - druk de hendel (26) van de waterpistool in zodat eventuele resterende druk wordt afgelaten;
 - wacht 10÷15 minuten zodat de hogedrukreiniger kan afkoelen;
 - controleer of de voorschriften voor de aansluiting op het elektriciteitsnet zijn nageleefd (zie de **HANDLEIDING - VEILIGHEIDSMEDEDELINGEN**), dit geldt met name voor het gebruikte verlengsnoer;
 - steek de stekker weer in het stopcontact en herhaal de startprocedure beschreven in de paragraaf "**FUNCTIONERING**".
- **Begrenzingsklep/drukregelklep.**

Met deze klep, geijkt door de fabrikant, dankzij de klep kan de gepompte vloeistof naar de aanzuiging van de pomp terugstromen. Hierdoor wordt het ontstaan van gevaarlijke druk vermeden als u de waterpistool afsluit of als u een druk hoger dan de toegestane maximum limieten probeert in te stellen.
- **Vergrendeling hendel waterpistool.**

De veiligheidspal (25) waarmee u de hendel (26) van de waterpistool (14) in de gesloten stand kunt vergrendelen om de ongewenste activering te vermijden (**AFB. 8, POSITIE S**).

STANDAARD UITRUSTING

- Controleer of in de verpakking van het product de volgende voorwerpen bevat:
- hogedrukreiniger;
 - hogedruktoevoerleiding van 8 m/26 ft (IP 1750 S - PW 175 C);
 - complete slangoproller 12 m/39 ft hoge druk toevoerleiding (IP 1900 S - PW 190 C);
 - waterpistool;
 - leiding van de spuitlans;
 - lansslang draaiende vernevelaar (IP 1900 S - PW 190 C);
 - vaste borstel (IP 1900 S - PW 190 C);
 - knop slangoproller;
 - handgreep;
 - poot;
 - 4 bevestigingsschroeven voor poot en handgreep;
 - 2 wielen;

- handleiding - veiligheidsmededelingen;
- handleiding - gebruik en onderhoud;
- garantiebewijs;
- gids servicecentra;
- vernevelaar demontagesleutel;
- naald reiniging vernevelaar.

Wend u in het geval van problemen tot de verkoper of een erkend servicecentrum.

OPTIONELE ACCESSOIRES

U kunt de standaard accessoires van de hogedrukreiniger uitbreiden met het volgende assortiment accessoires:

- spuitlans roterende vernevelaar: speciaal ontwikkeld voor het verwijderen van hardnekkig vuil; (standaard op **IP 1900 S - PW 190 C**);
- zandstraalspuit: ideaal voor het polijsten van oppervlakken, het verwijderen van roest, lak, afzettingen, enz.;
- roterende borstel met ingebouwde reinigingsmiddeltank: speciaal ontwikkeld voor tere oppervlakken;
- vaste borstel: speciaal ontwikkeld voor tere oppervlakken (standaard op **IP 1900 S - PW 190 C**);
- leiding spoelmeter: speciaal ontwikkeld om leidingen en slangen te ontstoppen;
- vloerreinigingslans: speciaal ontwikkeld voor de reiniging van tegelvloeren en -wanden;
- verlengset met 8 m/26 ft toevoerslang: speciaal ontwikkeld voor het vergroten van het bereik van de hogedrukreiniger.

INSTALLATIE - DE ACCESSOIRES MONTEREN

Om schade aan de hogedrukreiniger te voorkomen, dienen de handelingen beschreven in deze paragraaf door twee personen te worden uitgevoerd.

- De hogedrukreiniger voorzichtig uit de verpakking halen en daarbij voorkomen dat deze stoot of valt. **ZIE AFB. 4a.**
- Breng de poot (27) stevig aan op de behuizing van de hogedrukreiniger; controleer of de poot correct is aangebracht. **ZIE AFB. 4b.**
- Bevestig de poot met de meegeleverde twee schroeven (kruiskopschroevendraaier niet meegeleverd). **ZIE AFB. 4c.**
- Breng de wielen (24) aan door ze aan te drukken tot u ze hoort klikken. **ZIE AFB. 4d.**
- Breng de knop van de slangoprofler (21) aan door deze aan te drukken tot u hem hoort klikken. **ZIE AFB. 4e.**
- Breng de handgreep (3) aan door deze helemaal aan te drukken. Verifieer of de handgreep volledig in de behuizing van de hogedrukreiniger is aangebracht (de oppervlakken aan de voorkant moeten zijn uitgelijnd). Bevestig de handgreep met de meegeleverde twee schroeven (kruiskopschroevendraaier niet meegeleverd). **ZIE AFB. 4f.**
- Draai de verbinding van de hogedrukleiding (23) op het schroefdraad van de waterpistool (14) en draai hem helemaal vast met een steeksleutel 17 mm/0,67 in (niet meegeleverd). **HANDELING A VAN AFB. 9.**

FUNCTIONERING - VOORBEREIDENDE HANDELINGEN

- Breng de hogedrukreiniger naar de werkplaats, met behulp van de handgreep (3). **ZIE AFB. 5.** Pak tegelijkertijd de handgreep (3) en het handvat (10) beet als de hogedrukreiniger moet worden opgetild. **ZIE AFB. 6.**
- Rol de hogedrukleiding (23) helemaal uit.
- Breng de snelaansluiting (30) aan op de verbinding van de waterafvoer (29). Draai de borgring met de hand aan en zet hem vast (alleen **IP 1750 S - PW 175 C**). **ZIE AFB. 1.**
- Bevestig met behulp van een normale tuinslangaansluiting aan de snelkoppeling waterinlaat (12). **HANDELING B VAN AFB. 9.**
- Open het kraantje, controleer of er geen water druppelt. **HANDELING C VAN AFB. 9.**
- Controleer of de hoofdschakelaar (2) is geplaatst op "0" en steek de stekker in het stopcontact. **HANDELING D VAN AFB. 9.**
- Plaats de hoofdschakelaar (2) op "1".

- Druk de hendel (26) van de waterpistool in en wacht tot een continue stroom water naar buiten wordt gespoten.
- Plaats de hoofdschakelaar (2) op "0" en sluit de leiding van de spuitlans (14) of (18) of de borstel (22) aan op de waterpistool (15) draai hem helemaal vast. **HANDELING E VAN AFB. 9.**

STANDAARD FUNCTIONERING (MET HOGE DRUK)

- Controleer of de vernevelkop (16) niet op de reinigingsmiddel afgifte-stand is geplaatst (zie tevens de paragraaf "**FUNCTIONERING MET REINIGINGSMIDDEL**").
- Start de hogedrukreiniger door de hoofdschakelaar (2) op "1" te plaatsen.
OPMERKING: tijdens een dergelijke start komt de hogedrukreiniger onmiddellijk na de inschakeling tot stilstand aangezien de **TOTAL STOP** wordt geactiveerd.
- Gebruik de hendel (26) van de waterpistool om de hogedrukreiniger in werking te stellen en met de reiniging te kunnen aanvangen.
- Met de vernevelkop (16) kan de spuithoek worden geregeld (**AFB. 2 - POSITIES a EN b**).

FUNCTIONERING MET REINIGINGSMIDDEL

De aanbevolen reinigingsmiddelen zijn meer dan 90% biologisch afbreekbaar.
Raadpleeg voor het gebruik van het reinigingsmiddel het etiket op de verpakking.

- Plaats de hoofdschakelaar (2) op "0".
- Verwijder de dop (19) en zorg ervoor dat de vloeistof niet overloopt (maximum inhoud 1 l / 0,26 US gal); vul de tank (8) met de gewenste aangelengde vloeistof.
- Sluit de tank.
- Sluit de lans (15) aan op de waterpistool (14) en draai aan de vernevelkop (16), zie **AFB. 3-b**.
- Start de hogedrukreiniger door de hoofdschakelaar (2) op "1" te plaatsen en druk de hendel (26) in; de aanzuiging en de menging vinden automatisch tijdens de passage van het water plaats.
- Onderbreek de afgifte van het reinigingsmiddel en hervat de functionering bij hoge druk, breng de hogedrukreiniger tot stilstand door de hoofdschakelaar (2) op "0" te plaatsen en draai aan de vernevelkop (16), zie **FIG. 3-a**.

Kertigépek és alkatrészek

DE FUNCTIONERING ONDERBREKEN - TOTAL STOP

- De hogedrukreiniger komt onmiddellijk tot stilstand zodra de hendel (26) wordt losgelaten. De normale functionering van de hogedrukreiniger wordt hervat zodra de hendel van de waterpistool weer wordt ingedrukt.

UITSCHAKELLEN

- Sluit het kraantje.
- Verwijder het water uit de hogedrukreiniger door de hendel (26) van de waterpistool een aantal seconden in te drukken.
- Plaats de hoofdschakelaar (2) op "0".
- Haal de stekker van de voedingskabel uit het stopcontact.
- Laat de resterende druk in de hogedrukleiding (23) af door de hendel (26) van de waterpistool een aantal seconden ingedrukt te houden.
- Rol de voedingskabel (1) zorgvuldig op en berg hem op in de opbergplaats (13).
- Wacht tot de hogedrukreiniger is afgekoeld.

OPBERGEN

- Wickel de hogedrukleiding (23) zorgvuldig op zonder hem te vouwen.
- Breng de hogedrukreiniger aan op de steun (28) (alleen **IP 1750 S - PW 175 C**).
- Berg de hogedrukreiniger op een droge en schone plaats op. Zorg ervoor dat u de voedingskabel en de hogedrukleiding niet beschadigt.

NORMAAL ONDERHOUD

Verricht de handelingen beschreven in de paragraaf **“UITSCHAKELEN”** en neem de aanwijzingen van de volgende tabel in acht.

| ONDERHOUDSINTERVAL | HANDELING |
|--------------------|---------------------------------------------------------------------------------------------------------------------------------------------------------------------------------------------------------------------------------------------------------------------------------------------------------------------------------------------------------------------------------------------------------------------------------------------------------------------------------------------------------------------------------------------------------------------------------------------------|
| Bij ieder gebruik | <ul style="list-style-type: none"> De voedingskabel, de hogedrukleiding, de verbindingen, de waterpistool en de leiding van de spuitlans controleren. De hogedrukreiniger niet gebruiken als een of meer onderdelen schade vertonen en contact opnemen met een GESPECIALISEERD TECHNICUS. |
| Wekelijks | <ul style="list-style-type: none"> Het filter op de watertoevoer reinigen De snelkoppeling (12) losdraaien (FIG. 7-a) en het filter (20) uitnemen met behulp van een tang (FIG. 7-b). Normaal gesproken is het voor het reinigen van het filter voldoende dat u het onder stromend water schoon spoelt of met perslucht schoon blaast. Bij hardnekkig vuil antikalkmiddel gebruiken of het filter vervangen. Wend u voor reserveonderdelen tot een erkend servicecentrum. Het filter hermonteren en de slangaansluiting weer vastdraaien. |
| Maandelijks | <ul style="list-style-type: none"> De vernevelaar reinigen. Normaal gesproken is het voor de reiniging voldoende dat u met de meegeleverde naald (17) de opening van de vernevelaar schoonmaakt. Als dit niet voldoende is, vervang de vernevelaar. Wend u voor reserveonderdelen tot een erkend servicecentrum. De vernevelaar kunt u vervangen met een sleutel (9) (meegeleverd). |

BUITENGEWOON ONDERHOUD

Het buitengewone onderhoud mag uitsluitend aan de hand van de onderstaande tabel (indicatieve gegevens) worden verricht door een **GESPECIALISEERD TECHNICUS**.

| ONDERHOUDSINTERVAL | HANDELING |
|--------------------|---------------------------------------------------------------------------------------------------------------------------------------------------------------------------------------------------------------------------------------------------------------------------------------------------------------------------|
| Elke 50 uur | <ul style="list-style-type: none"> Het hydraulische (water) circuit van de pomp controleren. De bevestiging van de pomp controleren. |
| Elke 100 uur | <ul style="list-style-type: none"> De olie in de pomp verversen. De kleppen voor de aanzuiging/toevoer van de pomp controleren. De bevestiging van de schroeven van de pomp controleren. De regelklep van de pomp controleren. De veiligheidsinrichtingen controleren. |

STORINGEN, OORZAKEN EN OPLOSSINGEN

| STORINGEN | OORZAKEN | OPLOSSINGEN |
|-----------------------------------------------------------------------------------------------------------------------------------------------------------------------------------------------------------------------------|----------------------------------------------------------------------------------------------------------------------------------------------------|------------------------------------------------------------------------------------------------------------------------------------------------------------------------------------|
| De hogedrukreiniger functioneert niet als de hoofdschakelaar (2) op “1” wordt geplaatst. We verwijzen u tevens naar de inhoud van de OPMERKING in de paragraaf “STANDAARD FUNCTIONERING (MET HOGE DRUK)” . | De veiligheidsinrichting van de installatie waar de hogedrukreiniger op is aangesloten heeft ingegrepen (zekering, differentieelschakelaar, enz.). | Herstel de veiligheidsinrichting. DE HOGEDRUKREINIGER NIET GEBRUIKEN ALS DE VEILIGHEIDSINRICHTING WEDEROM INGRIJPT EN CONTACT OPNEMEN MET EEN GESPECIALISEERD TECHNICUS. |
| | Stekker verkeerd in het stopcontact gestoken. | Haal de stekker uit het stopcontact en steek hem er juist in. |

| STORINGEN | OORZAKEN | OPLOSSINGEN |
|-------------------------------------------------------------------------------|----------------------------------------------------------------------------------------------------------------------------------------------------|---------------------------------------------------------------------------------------------------------------------------------------------------------------------------------------------------------|
| De hogedrukreiniger trilt veel en maakt veel geluid. | Filter op watertoevoer (20) vuil. | Neem de aanwijzingen in acht van de paragraaf " NORMAAL ONDERHOUD ". |
| | Onvoldoende watertoevoer. | Controleren of het kraantje helemaal geopend is en of het debiet van het waterleidingnet met de gegevens van de paragraaf " EIGENSCHAPPEN EN TECHNISCHE GEGEVENS ". |
| De maximum druk van de hogedrukreiniger is niet mogelijk. | De vernevelkop (16) is op de stand lage druk geplaatst (FIG. 3-b). | Verricht de handelingen van AFB. 3-a . |
| | De vernevelaar is versleten. | Neem de aanwijzingen in acht van de paragraaf " NORMAAL ONDERHOUD " voor het vervangen van de vernevelaar. |
| | Onvoldoende watertoevoer. | Controleren of het kraantje helemaal geopend is en of het debiet van het waterleidingnet met de gegevens van de paragraaf " EIGENSCHAPPEN EN TECHNISCHE GEGEVENS ". |
| Het reinigingsmiddel wordt slecht aangezogen. | Vernevelkop (16) onder hoge druk (FIG. 3-a). | Verricht de handelingen van AFB. 3-b . |
| | Geen product in de tank | Met product vullen. |
| | Het gebruikte reinigingsmiddel is te viskeus. | Een van de door de fabrikant aanbevolen reinigingsmiddelen gebruiken en aanlengen volgens de aanwijzingen van het etiket. |
| Uit de vernevelaar spuit geen water. | Geen water. | Verifiëren of de kraan van het waternet geopend is. |
| | Vernevelaar verstopt. | Neem de aanwijzingen in acht van de paragraaf " NORMAAL ONDERHOUD " voor het reinigen en/of vervangen van de vernevelaar. |
| De hogedrukreiniger komt tijdens de functionering tot stilstand. | De veiligheidsinrichting van de installatie waar de hogedrukreiniger op is aangesloten heeft ingegrepen (zekering, differentieelschakelaar, enz.). | Herstel de veiligheidsinrichting. DE HOGEDRUKREINIGER NIET GEBRUIKEN ALS DE VEILIGHEIDSINRICHTING WEDEROM INGRIJPT EN CONTACT OPNEMEN MET EEN GESPECIALISEERD TECHNICUS. |
| | Dethermische of ampèrometrische beveiliging heeft ingegrepen. | Neem de aanwijzingen in acht van de paragraaf " VEILIGHEIDSINRICHTINGEN ". |
| De hogedrukreiniger is geplaatst in TOTAL STOP en start spontaan op. | Het toevoercircuit lekt en/of druppelt. | Controleren of het toevoercircuit heel is. |
| De motor zoemt maar start niet als aan de hoofdschakelaar (2) wordt gedraaid. | Elektrische installatie en/of verlengsnoer ongeschikt. | Controleren of de voorschriften voor de aansluiting op het elektriciteitsnet zijn nageleefd (zie de HANDLEIDING - VEILIGHEIDSMEDEDELINGEN); dit geldt met name voor het gebruikte verlengsnoer. |



CARACTERÍSTICAS E DADOS TÉCNICOS

| | EFCO IP 1750 S OLEO-MAC PW 175 C | EFCO IP 1900 S OLEO-MAC PW 190 C |
|-------------------------------------------|---------------------------------------------|---------------------------------------------|
| CONEXÃO ELÉCTRICA | | |
| Rede de alimentação | 230 V - 1~50 Hz | |
| Potência absorvida | 2,4 kW | 2,9 kW |
| Fusível | 16 A | |
| CONEXÃO HIDRÁULICA | | |
| Máxima temperatura da água de alimentação | 40 °C - 98 °F | |
| Mínima temperatura da água de alimentação | 5 °C - 41 °F | |
| Mínimo caudal da água de alimentação | 650 l/h - 10,8 l/min 172 US gph | 750 l/h - 12,5 l/min 198 US gph |
| Máxima pressão da água de alimentação | 0,8 MPa - 8 bar - 116 psi | |
| Máxima profundidade de escorvamento | 0 m - 0 ft | |
| PRESTAÇÕES | | |
| Caudal | 510 l/h - 8,5 l/min 135 US gph | 600 l/h - 10 l/min 159 US gph |
| Pressão máxima | 15 MPa - 150 bar 2175 psi | 16 MPa - 160 bar 2320 psi |
| Força de reacção na hidropistola | 24 N | 29 N |
| Nível de pressão sonora | 75 dB(A) | 83 dB(A) |
| Vibração braço do operador | 0,8 m/s ² | 2,6 m/s ² |
| PESO E DIMENSÕES | | |
| Comprimento x largura x altura | 400 x 410 x 910 mm - 16 x 16 x 36 in | |
| Peso | 22 kg - 49 lb | 25 kg - 55 lb |
| Reservatório detergente | 1,0 l - 0,26 US gal | |

As características e os dados são indicativos. O Construtor reserva-se o direito de proceder às modificações necessárias no aparelho.

IDENTIFICAÇÃO DOS COMPONENTES

Remeter-se às figuras **1, 4, 7 e 8**.

- | | |
|-----------------------------------------------------------------------------------------------------------------------------|----------------------------------------------------------------------------------------------------------------------------------------------------------------------|
| 1 Cabo eléctrico de alimentação | 10 Manípulo de levantamento |
| 2 Interruptor geral | 11 Placa de advertência. Informa sobre os riscos residuais: proibição de uso para lavar pessoas, animais, equipamentos eléctricos e a própria hidrolimpadora. |
| 3 Guiador | 12 Engate rápido de entrada água |
| 4 Alojamento da hidropistola / tubo lança | 13 Alojamento do cabo eléctrico de alimentação |
| 5 Placa de advertência. Informa sobre os riscos residuais: proibição de uso antes da leitura do manual de instruções | 14 Hidropistola |
| 6 Armazenador de tubo (IP 1900 S - PW 190 C) | 15 Tubo lança |
| 7 Placa de identificação. Contém o número de série e as principais características técnicas | 16 Cabeça porta injectores |
| 8 Reservatório detergente | 17 Agulha para limpeza do injectores |
| 9 Chave de desmontagem do injectores | |

18 Tubo lança injector giratório (IP 1900 S - PW 190 C)

19 Tampa para reservatório detergente

20 Filtro de entrada água

21 Maçaneta do armazenador de tubo (IP 1900 S - PW 190 C)

22 Hidroescova fixa (IP 1900 S - PW 190 C)

23 Tubo de alta pressão

24 Roda

25 Dispositivo de bloqueio de segurança da alavanca hidropistola

26 Alavanca hidropistola

27 Pé

28 Suporte do tubo de descarga (IP 1750 S - PW 175 C)

29 Junção de saída da água (IP 1750 S - PW 175 C)

30 Engate rápido do tubo de alta pressão (IP 1750 S - PW 175 C)

DISPOSITIVOS DE SEGURANÇA

• Protector amperométrico (IP 1900 S - PW 190 C).

Dispositivo que pára o funcionamento da hidrolimpadora em caso de excesso de absorção de corrente eléctrica, fazendo disparar em posição "0" o interruptor geral (2).

Em caso de uma sua intervenção, é necessário proceder como se segue:

- desligar a ficha da tomada de corrente;
- premer a alavanca (26) da hidropistola, de forma a descarregar a eventual pressão residual;
- aguardar 10÷15 minutos, por forma a deixar arrefecer a hidrolimpadora;
- verificar que sejam respeitadas as prescrições de engate à linha eléctrica (vide **MANUAL DE INSTRUÇÕES - ADVERTÊNCIAS DE SEGURANÇA**), com especial referência à extensão utilizada;
- voltar a conectar a ficha e repetir o processo de arranque descrito no parágrafo "**FUNCIONAMENTO**".

• Protector térmico (IP 1750 S - PW 175 C).

Dispositivo que pára o funcionamento da hidrolimpadora em caso de excesso de aquecimento do motor eléctrico.

Em caso de uma sua intervenção, é necessário proceder como se segue:

- deslocar o interruptor geral (2) até alcançar a posição "0" e desligar a ficha da tomada de corrente;
- descarregar a eventual pressão residual, mantendo premida a alavanca (26) da hidropistola;
- aguardar 10÷15 minutos, por forma a deixar arrefecer a hidrolimpadora;
- verificar que sejam respeitadas as prescrições de engate à linha eléctrica (vide **MANUAL DE INSTRUÇÕES - ADVERTÊNCIAS DE SEGURANÇA**), com especial referência à extensão utilizada;
- voltar a ligar a ficha eléctrica à tomada e repetir o processo de arranque descrito no parágrafo "**FUNCIONAMENTO**".

• Válvula de limitação/regulação da pressão.

Válvula, devidamente calibrada pelo Fabricante, que permite ao fluido bombeado voltar à aspiração da bomba, não permitindo o surgir de pressões perigosas, quando se fecha a hidropistola ou se tenta configurar valores de pressão acima dos máximos permitidos.

• Dispositivo de bloqueio da alavanca da hidropistola.

Dispositivo de bloqueio de segurança (25) que permite bloquear a alavanca (26) da hidropistola (14) em posição de fecho, prevenindo os funcionamentos acidentais (**FIG. 8, POSIÇÃO S**).

DOTAÇÃO PADRÃO

Verificar se na embalagem do produto comprado estão presentes os seguintes elementos:

- hidrolimpadora de alta pressão;
- tubo de descarga de alta pressão de 8 m/26 ft (IP 1750 S - PW 175 C);
- armazenador de tubo completo de 12 m/39 ft tubo de descarga de alta pressão (IP 1900 S - PW 190 C);
- hidropistola;
- tubo lança;
- tubo lança injector giratório (IP 1900 S - PW 190 C);
- hidroescova fixa (IP 1900 S - PW 190 C);
- maçaneta do armazenador de tubo;
- guiador;
- pé;
- 4 parafusos para fixação do pé e do guiador;

- 2 rodas;
- manual de instruções - advertências de segurança;
- manual de instruções - uso e manutenção;
- certificado de garantia;
- livrete dos centros de assistência;
- chave para desmontagem do injectador;
- agulha para limpeza do injectador.

Em caso de problemas, dirigir-se ao revendedor ou a um centro de assistência autorizado.

ACESSÓRIOS OPCIONAIS

É possível integrar a dotação padrão da hidrolimpadora com a seguinte gama de acessórios:

- tubo lança injectador giratório: criado para a remoção de sujidade obstinada difícil (padrão sobre **IP 1900 S - PW 190 C**);
- tubo lança jacto de areia: criada para polir superfícies, eliminando ferrugem, verniz, incrustações, etc.;
- hidroescova giratória com reservatório do detergente integrado: criada para a limpeza de superfícies delicadas;
- hidroescova fixa: criada para a limpeza de superfícies delicadas (padrão sobre **IP 1900 S - PW 190 C**);
- sonda purga tubos: criada para desentupir tubagens e condutas;
- lança para lavagem os pavimentos: criada para a limpeza de pavimentações e paredes revestidas com ladrilhos;
- kit de extensão de 8 m/26 ft do tubo de descarga: criado para aumentar o raio de acção da hidrolimpadora.

INSTALAÇÃO - MONTAGEM DOS ACESSÓRIOS

Para evitar danos à hidrolimpadora, as operações descritas neste parágrafo devem ser executadas por duas pessoas.

- Extrair com cuidado a hidrolimpadora da caixa de embalagem, prestando atenção para evitar choques e quedas. **VIDE FIG. 4a.**
- Introduzir bem o pé (27) no corpo da hidrolimpadora, verificando a exactidão do posicionamento. **VIDE FIG. 4b.**
- Fixar o pé com os dois parafusos em dotação (chave de parafusos em cruz não fornecido). **VIDE FIG. 4c.**
- Introduzir as rodas (24), empurrando-as até disparar. **VIDE FIG. 4d.**
- Enfiar a maçaneta do armazenador de tubo (21) até alcançar o impulso. **VIDE FIG. 4e.**
- Enfiar e pressionar bem o guiador (3). Verificar que o guiador esteja introduzido completamente no corpo da hidrolimpadora (as superfícies dianteiras devem estar alinhadas). Fixar o guiador com os dois parafusos em dotação (chave de parafusos em cruz não fornecido). **VIDE FIG. 4f.**
- Apertar o engate do tubo de alta pressão (23) à rosca da hidropistola (14) e apertar bem com uma chave fixa de 17 mm/0,67 in (não em dotação). **OPERAÇÃO A DA FIG. 9.**

FUNCIONAMENTO - ACTIVIDADES PRELIMINARES

- Levar a hidrolimpadora para o lugar de trabalho, deslocando-a através do guiador (3). **VIDE FIG. 5.** Caso seja necessário levantar a hidrolimpadora, utilizar simultaneamente o guiador (3) e o manípulo (10). **VIDE FIG. 6.**
- Desenrolar completamente o tubo de alta pressão (23).
- Introduzir a junção de engate rápido (30) à junção de saída da água (29), aparafusar e apertar muito bem a bucha à mão (apenas **IP 1750 S - PW 175 C**). **VIDE FIG. 1.**
- Conectar ao engate rápido de entrada água (12) um tubo de alimentação com um engate rápido do tipo de jardinagem. **OPERAÇÃO B DA FIG. 9.**
- Abrir a torneira de alimentação da água, verificando que não estejam presentes gotejamentos. **OPERAÇÃO C DA FIG. 9.**
- Verificar que o interruptor geral (2) se encontre em posição "0" e conectar a ficha. **OPERAÇÃO D DA FIG. 9.**
- Deslocar o interruptor geral (2) até alcançar a posição "1".
- Premer na alavanca (26) da hidropistola e aguardar a saída do jacto de água contínuo.
- Deslocar o interruptor geral (2) até alcançar a posição "0" e conectar o tubo lança (15) ou (18) ou a escova (22), à hidropistola (14) e apertar bem. **OPERAÇÃO E DA FIG. 9.**

FUNIONAMENTO PADRÃO (DE ALTA PRESSÃO)

- Apurar se a cabeça porta injectores (16) não se encontra em posição de distribuição do detergente (ver também o parágrafo “**FUNIONAMENTO COM DETERGENTE**”).
- Voltar a arrancar a hidrolimpadora deslocando o interruptor geral (2) até alcançar a posição “1”.
NOTA: durante esse arranque a hidrolimpadora pára imediatamente após o impulso de partida porque é activado o dispositivo **TOTAL STOP**.
- Premer na alavanca (26) da hidropistola, para fazer com que a hidrolimpadora entre em função, iniciando assim as operações de lavagem.
- A regulação angular do jacto é possível agindo sobre a cabeça (16) (**FIG. 2 - POSIÇÕES a - b**).

FUNIONAMENTO COM DETERGENTE

Os detergentes recomendados pelo Fabricante são biodegradáveis para além de 90%. Para as modalidades de utilização do detergente, remeter-se ao indicado na etiqueta da embalagem do detergente.

- Deslocar o interruptor geral (2) até alcançar a posição “0”.
- Extrair a tampa (19) e prestando atenção para não transbordar o líquido (capacidade máxima 1 l / 0,26 US gal), encher o reservatório (8) com o detergente com a diluição desejada.
- Voltar a fechar o reservatório.
- Conectar a lança (15) à hidropistola (14) e agir na cabeça porta injectores (16) conforme consta da **FIG. 3-b**.
- Voltar a arrancar a hidrolimpadora, deslocando o interruptor geral (2) até alcançar a posição “1” e accionar a alavanca (26): a aspiração e a mistura ocorrem automaticamente quando da passagem da água.
- Para mandar parar a distribuição do detergente e restabelecer o funcionamento de alta pressão, parar a hidrolimpadora, deslocando o interruptor geral (2) até alcançar a posição “0” e agir na cabeça (16) conforme consta da **FIG. 3-a**.

INTERRUPÇÃO DO FUNCIONAMENTO - TOTAL STOP

- Abandonando a alavanca (26) da hidropistola, a hidrolimpadora pára automaticamente. Esta volta a funcionar regularmente quando da pressão seguinte da alavanca da hidropistola.

PARAGEM

- Fechar completamente a torneira de alimentação da água.
- Esvaziar a hidrolimpadora da água, fazendo-a funcionar por alguns segundos com a alavanca (26) da hidropistola premida.
- Deslocar o interruptor geral (2) até alcançar a posição “0”.
- Retirar a ficha de alimentação da tomada de corrente.
- Eliminar a eventual pressão residual que ficou no tubo de alta pressão (23), mantendo premida por alguns segundos a alavanca (26) da hidropistola.
- Voltar a enrolar com cuidado o cabo de alimentação (1) e dispô-lo no alojamento (13).
- Aguardar que a hidrolimpadora esteja fria.

COLOCAÇÃO EM DESCANSO

- Voltar a enrolar o tubo de alta pressão (23) com cuidado, evitando a criação de dobras.
- Dispor o tubo de alta pressão no suporte (28) (apenas **IP 1750 S - PW 175 C**).
- Voltar a colocar a hidrolimpadora em lugar seco e limpo, prestando atenção para não danificar o cabo de alimentação e o tubo de alta pressão.

MANUTENÇÃO ORDINÁRIA

Proceder às operações descritas no parágrafo “**PARAGEM**” e respeitar o indicado na seguinte tabela.

| INTERVALO DE MANUTENÇÃO | OPERAÇÃO |
|-------------------------|---------------------------------------------------------------------------------------------------------------------------------------------------------------------------------------------------------------------------------------------------------------------------------------------------------------------------------------------------------------------------------------------------------------------------------------------------------------------------------------------------------------------------------------------------------|
| A cada uso | <ul style="list-style-type: none"> Controle do cabo de alimentação, tubo de alta pressão, junções, hidropistola, tubo lança. <p>No caso um ou mais pormenores estiverem danificados, não utilizar absolutamente a hidrolimpadora e dirigir-se a um TÉCNICO ESPECIALIZADO.</p> |
| Semanalmente | <ul style="list-style-type: none"> Limpeza do filtro de entrada água <p>Desapertar o engate (12) (FIG. 7-a) e extrair o filtro (20) com a ajuda de uma pinça (FIG. 7-b). Para a limpeza, em geral é suficiente passar o filtro debaixo de um jacto de água corrente, ou soprar com ar comprimido. Nos casos mais difíceis, usar um produto anti-calcário ou substituí-lo, dirigindo-se para a compra da peça sobresselente a um centro de assistência autorizado. Voltar a montar o filtro e apertar o porta-borracha.</p> |
| Mensalmente | <ul style="list-style-type: none"> Limpeza do injector. <p>Para a limpeza, em geral é suficiente passar a agulha (17) em dotação no orifício do injector. No caso de não obter bons resultados, substituir o injector, dirigindo-se para a compra a um centro de assistência autorizado. O injector pode ser substituído utilizando a chave (9) (em dotação).</p> |

MANUTENÇÃO EXTRAORDINÁRIA

A manutenção extraordinária tem de ser efectuada exclusivamente por um **TÉCNICO ESPECIALIZADO**, respeitando a seguinte tabela (dados indicativos).

| INTERVALO DE MANUTENÇÃO | OPERAÇÃO |
|-------------------------|-------------------------------------------------------------------------------------------------------------------------------------------------------------------------------------------------------------------------------------------------------------------------------------------------------------|
| Cada 50 horas | <ul style="list-style-type: none"> Controle do circuito hidráulico (água) da bomba. Controle da fixação da bomba. |
| Cada 100 horas | <ul style="list-style-type: none"> Substituição do óleo da bomba. Controle das válvulas de aspiração/descarga da bomba. Controle do aperto dos parafusos da bomba. Controle da válvula de regulação da bomba. Verificação dos dispositivos de segurança. |

INCONVENIENTES, CAUSAS E SOLUÇÕES

| INCONVENIENTES | CAUSAS | SOLUÇÕES |
|-----------------------------------------------------------------------------------------------------------------------------------------------------------------------------------------------------|------------------------------------------------------------------------------------------------------------------------------------------------|------------------------------------------------------------------------------------------------------------------------------------------------------------------|
| <p>Deslocando o interruptor (2) em posição “1”, a hidro limpadora não arranca.</p> <p>Lembrar-se também o indicado na NOTA do parágrafo “FUNCIONAMENTO PADRÃO (DE ALTA PRESSÃO)”.</p> | <p>Intervenção do dispositivo de proteção do equipamento ao qual está conectada a hidrolimpadora (fusível, interruptor diferencial, etc.).</p> | <p>Restabelecer o dispositivo de protecção.</p> <p>EM CASO DE NOVA INTERVENÇÃO NÃO UTILIZAR A HIDROLIMPADORA E DIRIGIR-SE A UM TÉCNICO ESPECIALIZADO.</p> |
| | <p>Ficha não introduzida correctamente.</p> | <p>Desconectar a ficha e voltar a conectá-la correctamente.</p> |

| INCONVENIENTES | CAUSAS | SOLUÇÕES |
|----------------------------------------------------------------------------------------------|------------------------------------------------------------------------------------------------------------------------------------------|---------------------------------------------------------------------------------------------------------------------------------------------------------------------------------|
| A hidrolimpadora vibra muito e faz ruído. | O filtro de entrada água (20) está sujo. | Respeitar o indicado no parágrafo “MANUTENÇÃO ORDINÁRIA” . |
| | A alimentação hídrica é insuficiente. | Verificar que a torneira esteja completamente aberta e que o caudal da rede hídrica esteja conforme ao indicado no parágrafo “CARACTERÍSTICAS E DADOS TÉCNICOS” . |
| A hidrolimpadora não alcança a máxima pressão. | A cabeça porta injectores (16) encontra-se em baixa pressão (FIG. 3-b). | Trabalhar segundo o indicado na FIG. 3-a . |
| | O injectores está desgastado. | Substituir o injectores segundo o indicado no parágrafo “MANUTENÇÃO ORDINÁRIA” . |
| | A alimentação hídrica é insuficiente. | Verificar que a torneira esteja completamente aberta e que o caudal da rede hídrica esteja conforme ao indicado no parágrafo “CARACTERÍSTICAS E DADOS TÉCNICOS” . |
| Aspiração do detergente escassa. | A cabeça porta injectores (16) encontra-se em alta pressão (FIG. 3-a). | Trabalhar segundo o indicado na FIG. 3-b . |
| | Falta de produto no reservatório. | Acréscimo de produto. |
| | O detergente é demasiado viscoso. | Utilizar um detergente recomendado pelo Construtor, respeitando as diluições indicadas na placa. |
| Não sai água do injectores. | Falta a água. | Verificar que a torneira da rede hídrica esteja completamente aberta. |
| | Injectores água entupido. | Limpar e/ou substituir o injectores segundo o indicado no parágrafo “MANUTENÇÃO ORDINÁRIA” . |
| A hidrolimpadora pára durante o funcionamento. | Intervenção do dispositivo de protecção do equipamento ao qual está conectada a hidrolimpadora (fusível, interruptor diferencial, etc.). | Restabelecer o dispositivo de protecção. EM CASO DE NOVA INTERVENÇÃO NÃO UTILIZAR A HIDROLIMPADORA E DIRIGIR-SE A UM TÉCNICO ESPECIALIZADO. |
| | Intervenção do dispositivo de protecção térmico ou amperométrico. | Respeitar o indicado no parágrafo “DISPOSITIVOS DE SEGURANÇA” . |
| A hidrolimpadora arranca de novo espontaneamente a partir da condição de TOTAL STOP . | Perdas e/ou gotejamentos no circuito de descarga. | Verificar a integridade do circuito de descarga. |
| Rodeando o interruptor geral (2) o motor zumba mas não arranca. | Equipamento eléctrico e/ou extensão não adequados. | Verificar o respeito das prescrições de engate à linha eléctrica (vide MANUAL DE INSTRUÇÕES – ADVERTÊNCIAS DE SEGURANÇA), com especial referência à extensão utilizada. |



ΧΑΡΑΚΤΗΡΙΣΤΙΚΑ ΚΑΙ ΤΕΧΝΙΚΑ ΔΕΔΟΜΕΝΑ

| | EFCO IP 1750 S OLEO-MAC PW 175 C | EFCO IP 1900 S OLEO-MAC PW 190 C |
|-----------------------------------------|---------------------------------------------|---------------------------------------------|
| ΗΛΕΚΤΡΙΚΕΣ ΣΥΝΔΕΣΕΙΣ | | |
| Δίκτυο τροφοδοσίας | 230 V - 1~50 Hz | |
| Απορροφούμενη ισχύς | 2,4 kW | 2,9 kW |
| Ασφάλεια | 16 A | |
| ΥΔΡΑΥΛΙΚΗ ΣΥΝΔΕΣΗ | | |
| Μέγιστη θερμοκρασία τροφοδοσίας νερού | 40 °C - 98 °F | |
| Ελάχιστη θερμοκρασία τροφοδοσίας νερού | 5 °C - 41 °F | |
| Ελάχιστη χωρητικότητα νερού τροφοδοσίας | 650 l/h - 10,8 l/min 172 US gph | 750 l/h - 12,5 l/min 198 US gph |
| Μέγιστη πίεση νερού τροφοδοσίας νερού | 0,8 MPa - 8 bar - 116 psi | |
| Μέγιστο βάθος γεμίσματος αντίας | 0 m - 0 ft | |
| ΕΠΙΔΟΣΕΙΣ | | |
| Παροχή | 510 l/h - 8,5 l/min 135 US gph | 600 l/h - 10 l/min 159 US gph |
| Μέγιστη πίεση | 15 MPa - 150 bar 2175 psi | 16 MPa - 160 bar 2320 psi |
| πίεση αντίδρασης στο υδροπιστόλι | 24 N | 29 N |
| Στάθμη ακουστικής πίεσης | 75 dB(A) | 83 dB(A) |
| Κραδασμός βραχίονα χειριστή | 0,8 m/s ² | 2,6 m/s ² |
| ΜΑΖΑ ΚΑΙ ΔΙΑΣΤΑΣΕΙΣ | | |
| Μήκος xx πλάτος ύψος | 400 x 410 x 910 mm - 16 x 16 x 36 in | |
| Μάζα | 22 kg - 49 lb | 25 kg - 55 lb |
| Δοχείο απορρυπαντικού | 1,0 l - 0,26 US gal | |

Τα χαρακτηριστικά και τα δεδομένα είναι ενδεικτικά. Ο Κατασκευαστής διατηρεί το δικαίωμα να επιφέρει τροποποιήσεις στο προϊόν χωρίς καμία προειδοποίηση.

ΑΝΑΓΝΩΡΙΣΗ ΤΩΝ ΕΞΑΡΤΗΜΑΤΩΝ

Ανατρέξτε στις **εικόνες 1, 4, 7 και 8.**

- | | |
|------------------------------------------------------------------------------------------------------------------------------------------------------------------------------------------------------------------------------------------------------------------------------------------------------------------------------------------------------------------------------------------------------------------------------------------------------------------------------------------------------------------------------------------------------------|---------------------------------------------------------------------------------------------------------------------------------------------------------------------------------------------------------------------------------------------------------------------------------------------------------------------------------------------------------------------------------------------------------------------------------------------------------------------------------------------------------------------------------------------------------------|
| <p>1 Ηλεκτρικό καλώδιο τροφοδοσίας</p> <p>2 Γενικός διακόπτης</p> <p>3 Τιμόνι</p> <p>4 Υποδοχή εισαγωγής υδροπιστολιού / σωλήνα λόγχης</p> <p>5 Ετικέτα προειδοποίησης. Πληροφόρηση σχετικά με τους υπολειπόμενους κινδύνους: απαγόρευση της χρήσης πριν από την ανάγνωση του εγχειριδίου οδηγιών</p> <p>6 Μέσο περιέλιξης (IP 1900 S - PW 190 C)</p> <p>7 Ετικέτα αναγνώρισης. Αναγράφει τον σειριακό αριθμό και τις κύριες χαρακτηριστικές τεχνικές</p> <p>8 Ντεπόζιτο απορρυπαντικού</p> | <p>9 Κλειδί αποσυναρμολόγησης ακροφυσίου</p> <p>10 Λαβή ανύψωσης</p> <p>11 Ετικέτα προειδοποίησης. Πληροφόρηση σχετικά με τους υπολειπόμενους κινδύνους: απαγόρευση της παγορέυσης η πλύση ατόμων, ζώων και ηλεκτρικών συσκευών καθώς και του ίδιου του πλυστικού.</p> <p>12 Γρήγορο συνδετικό εισόδου νερού</p> <p>13 Έδρανο για το ηλεκτρικό καλώδιο τροφοδοσίας</p> <p>14 Υδροπιστόλι</p> <p>15 Σωλήνας λόγχης</p> <p>16 Κεφαλή φορέα ακροφυσίου</p> <p>17 Περόνη καθαρισμού ακροφυσίου</p> |
|------------------------------------------------------------------------------------------------------------------------------------------------------------------------------------------------------------------------------------------------------------------------------------------------------------------------------------------------------------------------------------------------------------------------------------------------------------------------------------------------------------------------------------------------------------|---------------------------------------------------------------------------------------------------------------------------------------------------------------------------------------------------------------------------------------------------------------------------------------------------------------------------------------------------------------------------------------------------------------------------------------------------------------------------------------------------------------------------------------------------------------|

(συνέχεια στην επόμενη σελίδα)

- 18 Περιστρεφόμενο ακροφύσιο λόγχης σωλήνα (IP 1900 S - PW 190 C)
- 19 Τάπα απορρυπαντικού του νεπόζιτου
- 20 Φίλτρο εισόδου νερού
- 21 Λαβή περιέλιξης λάστιχου (IP 1900 S - PW 190 C)
- 22 Σταθερή υδροβούρτσα (IP 1900 S - PW 190 C)
- 23 Σωλήνας υψηλής πίεσης
- 24 Τροχός
- 25 Μάνταλο ασφαλείας μοχλού υδροπιστολιού
- 26 Μοχλός Υδροπιστολιού
- 27 Πόδι
- 28 Ροή του σωλήνα στήριξης (IP 1750 S - PW 175 C)
- 29 Συνδυετικό εξόδου νερού (IP 1750 S - PW 175 C)
- 30 Συνδυετικό ταχείας απελευθέρωσης υψηλής πίεσης (IP 1750 S - PW 175 C)

ΣΥΣΤΗΜΑΤΑ ΑΣΦΑΛΕΙΑΣ

- **Αμπερομετρική προστασία (IP 1900 S - PW 190 C).**
Σύστημα που απενεργοποιεί το πλυστικό μηχάνημα σε περίπτωση υπεραπορρόφησης ηλεκτρικής ενέργειας, σπάνε το στη θέση «0» για τον κεντρικό διακόπτη (2).
Κατά την παρέμβαση θα πρέπει να πράξετε τα παρακάτω:
- Αποσυνδέστε το φως από την πρίζα.
- πατήστε το μοχλό (26) του υδροπιστολιού, ώστε να εκφορτίσετε την ενδεχόμενη υπολοιπόμενη πίεση,
- αναμείνατε 10÷15 λεπτά, ώστε να ψύξετε το πλυστικό μηχάνημα,
- επιβεβαιώστε ότι τηρήθηκαν οι προδιαγραφές σύνδεσης της ηλεκτρικής γραμμής (δείτε το **ΕΓΧΕΙΡΙΔΙΟ ΟΔΗΓΙΩΝ – ΠΡΟΕΙΔΟΠΟΙΗΣΕΙΣ ΑΣΦΑΛΕΙΑΣ**), με ειδική αναφορά στην χρησιμοποιούμενη προέκταση.
- επανασυνδέστε την πρίζα και επαναλάβετε την διαδικασία εκκίνησης που περιγράφεται στην παράγραφο **“ΛΕΙΤΟΥΡΓΙΑ”**.
- **Θερμικός προστάτης (IP 1750 S - PW 175 C).**
Συσκευή για να σταματήσει τη λειτουργία της υψηλής σε περίπτωση υπερθέρμανσης του ηλεκτροκινητήρα. Κατά την παρέμβαση θα πρέπει να πράξετε τα παρακάτω:
- τοποθετήστε τον γενικό διακόπτη (2) στην θέση “0” και τραβήξτε την πρίζα ρεύματος,
- πατήστε το μοχλό (26) του υδροπιστολιού, ώστε να εκφορτίσετε την ενδεχόμενη υπολοιπόμενη πίεση,
- αναμείνατε 10÷15 λεπτά, ώστε να ψύξετε το πλυστικό μηχάνημα,
- επιβεβαιώστε ότι τηρήθηκαν οι προδιαγραφές σύνδεσης της ηλεκτρικής γραμμής (δείτε το **ΕΓΧΕΙΡΙΔΙΟ ΟΔΗΓΙΩΝ – ΠΡΟΕΙΔΟΠΟΙΗΣΕΙΣ ΑΣΦΑΛΕΙΑΣ**), με ειδική αναφορά στην χρησιμοποιούμενη προέκταση.
- επανασυνδέστε την πρίζα και επαναλάβετε την διαδικασία εκκίνησης που περιγράφεται στην παράγραφο **“ΛΕΙΤΟΥΡΓΙΑ”**.
- **Βαλβίδα περιορισμού / ρύθμισης της πίεσης.**
Βαλβίδα, με κατάλληλη βαθμονόμηση από τον Κατασκευαστή, που αντλείται να επιστρέφει στην αναρρόφηση της αντλίας, εμποδίζοντας την δημιουργία επικίνδυνων πιέσεων, όταν κλείνει το υδροπιστόλι ή όταν θέλετε να ρυθμίσετε τιμές πίεσης πάνω από τις μέγιστες επιτρεπτές.
- **Σύστημα φραγής του μοχλού υδροπιστολιού.**
Μάνταλο ασφαλείας (25) που επιτρέπει την φραγή του μοχλού (26) του υδροπιστολιού (14) σε θέση κλεισίματος, αποτρέποντας τις ατυχείς λειτουργίες (**ΕΙΚ. 8, ΘΕΣΗ S**).

STANDARD ΕΞΟΠΛΙΣΜΟΣ

- Βεβαιωθείτε ότι στην συσκευασία του προϊόντος που αγοράσατε εμπεριέχονται τα παρακάτω στοιχεία:
- πλυστικό υψηλής πίεσης.
 - σωλήνα εκκένωσης σε υψηλή πίεση έως 8 m / 26 ft (IP 1750 S - PW 175 C)
 - πλήρες σύστημα περιέλιξης από 12m / 39 πόδια του σωλήνα παράδοσης με υψηλή πίεση (IP 1900 S - PW 190 C)
 - υδροπιστόλι
 - σωλήνα λόγχης
 - σωλήνας λόγχης περιστρεφόμενου ακροφύσιου (IP 1900 S - PW 190 C).
 - Σταθερή υδροβούρτσα (IP 1900 S - PW 190 C).
 - λαμή συστήματος περιέλιξης,
 - τιμόνι,
 - πόδι,
 - 4 βίδες για στήριξη ποδιού και τιμονιού

- 2 τροχοί
- εγχειρίδιο οδηγιών - προειδοποιήσεις ασφαλείας.
- εγχειρίδιο οδηγιών - χρήση και συντήρηση.
- πιστοποιητικό εγγύησης.
- φυλλάδιο κέντρων τεχνικής υποστήριξης.
- κλειδί για τη αποσυναρμολόγηση ακροφύσιου
- περόνη καθαρισμού ακροφύσιου.

Σε περίπτωση προβλημάτων, επικοινωνήστε με ένα μεταπωλητή ή εξουσιοδοτημένο κέντρο τεχνικής υποστήριξης.

ΠΡΟΑΙΡΕΤΙΚΑ ΠΑΡΕΛΚΟΜΕΝΑ

Είναι δυνατό να ενσωματωθεί ο standard εξοπλισμός του πλυστικού με την ακόλουθη γκάμα παρελκόμενων:

- λόγχη περιστρεφόμενο ακροφύσιο: ιδανικό για την αφαίρεση των επίμονων ακαθαρσιών (standard σε **IP 1900 S - PW 190 C**).
- λόγχη αμβολής: ιδανική για την λείανση επιφανειών, αφαιρώντας σκουριά, χρώμα.
- Ενσωματωμένο δοχείο απορρυπαντικού με περιστρεφόμενη υδροβούρτσα: σχεδιασμένο για τον καθαρισμό ευαίσθητων επιφανειών.
- σταθερή υδροβούρτσα: σχεδιασμένο για τον καθαρισμό ευαίσθητων επιφανειών (στάνταρ στο **IP 1900 S - PW 190 C**)
- αισθητήρας καθαρισμού σωλήνων: Ιδανικό για την αποσυμφόρηση σωληνώσεων και αγωγών.
- λόγχη πλυσίματος πατωμάτων: σχεδιασμένο για τον καθαρισμό των δαπέδων και για πλακάκια τοίχου.
- Κιτ επέκτασης από 8 m / 26 ft του σωλήνα εκκένωσης: σχεδιασμένο για την αύξηση της δράσης του πλυστικού.

ΕΓΚΑΤΑΣΤΑΣΗ – ΣΥΝΑΡΜΟΛΟΓΗΣΗ ΠΑΡΕΛΚΟΜΕΝΩΝ

Προκειμένου να αποφευχθούν ζημιές στο πλυστικό, οι ενέργειες που περιγράφονται στην παρούσα παράγραφο πρέπει να πραγματοποιούνται από δύο άτομα.

- Αφαιρέστε προσεκτικά το πλυστικό από το κουτί, προσέχοντας να αποφύγετε τις πτώσεις και χτυπήματα. **ΒΛΕΠΕ ΕΙΚ. 4a.**
- Εισάγετε μέχρι τέλους το πόδι (27) στο σώμα του πλυστικού, επιβεβαιώνοντας την ορθότητα της θέσης. **ΒΛΕΠΕ ΕΙΚ. 4b.**
- Ασφαλίστε το πόδι σας με τις δύο βίδες (το σταυροκατσάβιδο δεν συμπεριλαμβάνεται). **ΒΛΕΠΕ ΕΙΚ. 4c.**
- Τοποθετήστε τους τροχούς (24), πιέζοντας μέχρι να ασφαλίσει. **ΒΛΕΠΕ ΕΙΚ. 4d.**
- Πιέστε το κουμπί μέχρι να ασφαλίσει ο λεβιές περιέλιξης λάστιχου (21). **ΒΛΕΠΕ ΕΙΚ. 4e.**
- Τοποθετήστε και πιέστε μέχρι τέλους το τιμόνι (3). Βεβαιωθείτε ότι το τιμόνι έχει τοποθετηθεί πλήρως μέσα στο σώμα του πλυστικού (οι εμπρός επιφάνειες πρέπει να είναι ευθυγραμμισμένες). Συνδέστε τη λαβή με τις δύο βίδες που εμπεριέχονται (το σταυροκατσάβιδο δεν συμπεριλαμβάνεται). **ΒΛΕΠΕ ΕΙΚ. 4f.**
- Βιδώστε το συνδετικό σωλήνα υψηλής πίεσης (23) στο φιλέ υδροπιστολιού (14) και σφίξτε με ένα κλειδί 17 χιλιοστών/0,67 (δεν παρέχεται). **ΛΕΙΤΟΥΡΓΙΑ Α ΤΗΣ ΕΙΚ. 9.**

ΛΕΙΤΟΥΡΓΙΑ – ΠΡΟΠΑΡΑΣΚΕΥΑΣΤΙΚΕΣ ΔΡΑΣΤΗΡΙΟΤΗΤΕΣ

- Τοποθετήστε το πλυστικό στην θέση εργασίας, χρησιμοποιώντας τη λαβή (3). **ΔΕΙΤΕ ΤΗΝ ΕΙΚ. 5.** Αν χρειαστεί να σηκώσετε το πλυστικό, χρησιμοποιήστε μαζί το τιμόνι (3) και τη λαβή (10). **ΔΕΙΤΕ ΤΗΝ ΕΙΚ. 6.**
- Ξετυλίξτε τελείως το λάστιχο υψηλής πίεσης (23).
- Εισάγετε τον ταχυσύνδεσμο (30) στο συνδετικό εξόδου νερού (29), βιδώστε και σφίξτε το παξιμάδι προς τα κάτω με το χέρι (μόνο **IP 1750 S - PW 175 C**). **ΔΕΙΤΕ ΤΗΝ ΕΙΚ. 1.**
- Συνδέστε τη γρήγορη είσοδο του νερού (12), ένα σωλήνα τροφοδοσίας, χρησιμοποιώντας ένα κοινό ταχυσύνδεσμο κηπουρικής. **ΛΕΙΤΟΥΡΓΙΑ Β ΤΗΣ ΕΙΚ. 9.**
- Ανοίξτε την στρόφιγγα τροφοδοσίας νερού, ελέγχοντας ότι δεν υπάρχουν αποστάξεις. **ΛΕΙΤΟΥΡΓΙΑ C ΤΗΣ ΕΙΚ. 9.**
- Επιβεβαιώστε ότι ο γενικός διακόπτης (2) βρίσκεται στην θέση "0" και συνδέστε το φικ στην πρίζα της ηλεκτρικής τροφοδοσίας. **ΛΕΙΤΟΥΡΓΙΑ D ΤΗΣ ΕΙΚ. 9.**
- Φέρατε τον γενικό διακόπτη (2), στην θέση "1".
- Πατήστε το μοχλό (26) του υδροπιστολιού και αναμείνατε μέχρι να εξέλθει ένα συνεχές τζετ νερού.

- Φέρατε τον γενικό διακόπτη (2) στην θέση "0" και συνδέστε στο υδροπιστόλι (14) τον σωλήνα λόγχης (15) ή (18) ή τη βούρτσα (22), σφίγγοντας μέχρι τέλους. **ΛΕΙΤΟΥΡΓΙΑ Ε ΤΗΣ ΕΙΚ. 9.**

ΛΕΙΤΟΥΡΓΙΑ STANDARD (ΣΕ ΥΨΗΛΗ ΠΙΕΣΗ)

- Βεβαιωθείτε ότι η κεφαλή φορέας ακροφυσίου (16) δεν βρίσκεται σε θέση να παράσχει απορρυπαντικό (δείτε και την παράγραφο «**ΛΕΙΤΟΥΡΓΙΑ ΜΕ ΑΠΟΡΡΥΠΑΝΤΙΚΟ**»).
- Επανεκκινήστε το πλυστικό φέρνοντας στην θέση "1" το γενικό διακόπτη (2).
ΣΗΜΕΙΩΣΗ: Κατά την εκκίνηση το πλυστικό θα σταματήσει αμέσως μετά το σημείο εκκίνησης γιατί ενεργοποιείται το σύστημα **TOTAL STOP**.
- Για να θεθεί σε λειτουργία το καθαρότερο, ξεκινώντας έτσι τις δραστηριότητες πλύσης, θα είναι αρκετή για να λειτουργήσει ο μοχλός (26) του υδροπιστολιού.
- Η γωνιακή προσαρμογή του πίδακα είναι δυνατή δρώντας επί της κεφαλής (16) (16) (**ΕΙΚ. 2 - ΘΕΣΕΙΣ a ΚΑΙ b**).

ΛΕΙΤΟΥΡΓΙΑ ΜΕ ΑΠΟΡΡΥΠΑΝΤΙΚΟ

Τα προτεινόμενα απορρυπαντικά είναι βιοαποικοδομήσιμα πάνω από 90%.

Για την λειτουργία της χρήσης του απορρυπαντικού, ανατρέξτε σε όσα αναγράφονται στην ετικέτα της συσκευασίας του απορρυπαντικού.

- Φέρατε τον γενικό διακόπτη (2), στην θέση "0".
- Αφαιρέστε το καπάκι (19) και προσέχοντας να μην ξεχειλίσει το υγρό (μέγιστη χωρητικότητα 1 l / 0,26 US gal), γεμίστε τη δεξαμενή (8) με το απορρυπαντικό στην επιθυμητή αραιώση.
- Κλείστε το ρεζερβουάρ καυσίμου.
- Συνδέστε την λόγχη (15) στο υδροπιστόλι (14) και ρυθμίστε την κεφαλή ακροφυσίου (16), όπως στην **ΕΙΚ. 3-b**.
- Επανεκκινήστε το πλυστικό, φέρνοντας τον γενικό διακόπτη (2) στην θέση "1" και ενεργοποιήστε τον μοχλό (26): η αναρρόφηση και η ανάμιξη πραγματοποιούνται αυτόματα με την διάβαση του νερού.
- Για την στάση του ανεφοδιασμού και την επαναφορά της λειτουργίας σε υψηλή πίεση, σταματήστε το πλυστικό φέρνοντας τον γενικό διακόπτη (2) στην θέση "0" και ενεργήστε στην κεφαλή (16) όπως στην **ΕΙΚ. 3-a**.

ΔΙΑΚΟΠΗ ΛΕΙΤΟΥΡΓΙΑΣ - TOTAL STOP

- Απελευθερώνοντας το μοχλό (26) του υδροπιστολιού, το πλυστικό σταματάει αυτόματα. Αυτή ξαναρχίζει την λειτουργία της κανονικά στην επόμενη πίεση από τον μοχλό υδροπιστολιού.

ΛΕΙΤΟΥΡΓΙΚΗ ΣΤΑΣΗ

- Κλείστε την στρόφιγγα της τροφοδοσίας νερού.
- Εκκενώστε από το νερό το πλυστικό κάνοντάς το να δουλεύει για μερικά δευτερόλεπτα με το μοχλό (26) υδροπιστολιού πατημένο.
- Φέρατε τον γενικό διακόπτη (2) στην θέση "0".
- Αφαιρέστε το φινι τροφοδοσίας από την πρίζα ρεύματος.
- Αφαιρέστε την υπολειπόμενη πίεση στον σωλήνα υψηλής πίεσης (23), κρατώντας πατημένη για μερικά δευτερόλεπτα το μοχλό (26) υδροπιστολιού πατημένο.
- Τυλίξτε φροντίδα με το καλώδιο τροφοδοσίας (1) και τοποθετήστε το στην υποδοχή (13).
- Αναμείνατε την ψύξη του πλυστικού.

ΑΠΕΝΕΡΓΟΠΟΙΗΣΗ

- Τυλίξτε το σωλήνα υψηλής πίεσης (23) με προσοχή, αποφεύγοντας συστροφές.
- Τοποθετήστε τον εύκαμπτο σωλήνα υψηλής πίεσης στο στηρικτικό (28) (μόνο **IP 1750 S - PW 175 C**).
- Επαναφέρατε σχολαστικά το πλυστικό σε ένα στεγνό και καθαρό χώρο, δίνοντας προσοχή ώστε να μην καταστρέψετε το καλώδιο τροφοδοσίας και το σωλήνα υψηλής πίεσης.

ΠΡΟΓΡΑΜΜΑΤΙΣΜΕΝΗ ΣΥΝΤΗΡΗΣΗ

Εκτελέστε τις λειτουργίες που αναγράφονται στην παράγραφο «**ΣΤΑΣΗ**» και μείνате σε όσα αναφέρονται στον ακόλουθο πίνακα.

| ΧΡΟΝΟΔΙΑΓΡΑΜΜΑ ΣΥΝΤΗΡΗΣΗΣ | ΠΑΡΕΜΒΑΣΗ |
|---------------------------|--------------------------------------------------------------------------------------------------------------------------------------------------------------------------------------------------------------------------------------------------------------------------------------------------------------------------------------------------------------------------------------------------------------------------------------------------------------------------------------------------------------------------------------------------------------------------------------------|
| Τρόπος χρήσης: | <ul style="list-style-type: none"> • Έλεγχος καλωδίου τροφοδοσίας σωλήνα υψηλής πίεσης, συνδετικά, υδροπιστόλι, σωλήνας λόγχης. Σε περίπτωση που ένα ή περισσότερα εξαρτήματα καταστραφούν, μην χρησιμοποιείτε σε καμία περίπτωση το πλυστικό μηχάνημα και επικοινωνήσατε με ένα ΕΞΕΙΔΙΚΕΥΜΕΝΟ ΤΕΧΝΙΚΟ. |
| Εβδομαδιαία | <ul style="list-style-type: none"> • Καθαρισμός φίλτρου εισόδου νερού Ξεβιδώστε το συνδετικό ταχεία σύνδεσης (12) (ΕΙΚ. 7-a) και βγάλτε το φίλτρο (20) με την βοήθεια μιας λαβίδας (ΕΙΚ. 7-b). Για τον καθαρισμό, γενικά αρκεί να πλύνετε το φίλτρο κάτω από το τρέχον νερό ή να το φυσηίξετε με πεπιεσμένο αέρα. Στις πιο δύσκολες περιπτώσεις χρησιμοποιήστε ένα προϊόν κατά των αλάτων ή αντικαταστήστε το, αγοράζοντας το ανταλλακτικό από ένα εξουσιοδοτημένο κέντρο. Επαναφέρατε το φίλτρο και επανατοποθετήστε το στέλεχος λάστιχου. |
| Μηνιαία | <ul style="list-style-type: none"> • Καθαρισμός ακροφυσίου. Για τον καθαρισμό, γενικά αρκεί να περάσετε από το εσωτερικό του ακροφυσίου την περόνη (17) που εμπεριέχεται στον εξοπλισμό. Στις πιο δύσκολες περιπτώσεις χρησιμοποιήστε ένα προϊόν κατά των αλάτων ή αντικαταστήστε το, αγοράζοντας το ανταλλακτικό από ένα εξουσιοδοτημένο κέντρο. Το ακροφύσιο είναι αντικαταστάσιμο χρησιμοποιώντας το κλειδί (9) (που εμπεριέχεται). |

ΕΚΤΑΚΤΗ ΣΥΝΤΗΡΗΣΗ

Η έκτακτη συντήρηση θα πρέπει να πραγματοποιείται αποκλειστικά από ένα **ΕΞΕΙΔΙΚΕΥΜΕΝΟ ΤΕΧΝΙΚΟ**, ακολουθώντας τους παρακάτω πίνακες (ενδεικτικά δεδομένα).

| ΧΡΟΝΟΔΙΑΓΡΑΜΜΑ ΣΥΝΤΗΡΗΣΗΣ | ΠΑΡΕΜΒΑΣΗ |
|---------------------------|---------------------------------------------------------------------------------------------------------------------------------------------------------------------------------------------------------------------------------------------------------------------------------|
| Κάθε 50 ώρες | <ul style="list-style-type: none"> • Έλεγχος υδραυλικού κυκλώματος (νερό) αντλίας. • Έλεγχος στήριξης αντλίας. |
| Κάθε 100 ώρες | <ul style="list-style-type: none"> • Αντικατάσταση λαδιού αντλίας. • Έλεγχος βαλβίδων αναρρόφησης/εξόδου αντλίας. • Έλεγχος σύσφιξης βιδών αντλίας. • Έλεγχος βαλβίδων ρύθμισης αντλίας. • Έλεγχος των συστημάτων ασφαλείας. |

ΠΡΟΒΛΗΜΑΤΑ, ΑΙΤΙΕΣ ΚΑΙ ΛΥΣΕΙΣ

| ΠΡΟΒΛΗΜΑΤΑ | ΑΙΤΙΕΣ | ΛΥΣΕΙΣ |
|--------------------------------------------------------------------------------------------------------------------------------------------------------------------------------------------------------|------------------------------------------------------------------------------------------------------------------------------------|------------------------------------------------------------------------------------------------------------------------------------------------------------|
| Δεν επανεκκινείται το πλυστικό φέροντας στην θέση "1" το γενικό διακόπτη (2). Ανατρέξτε και στα όσα αναγράφονται στο ΣΗΜΕΙΩΜΑ της παραγράφου " ΛΕΙΤΟΥΡΓΙΑ STANDARD (ΥΨΗΛΗΣ ΠΙΕΣΗΣ) ". | Έχει παρέμβει το σύστημα προστασίας του συστήματος στο οποίο συνδέεται το πλυστικό μηχάνημα (ασφάλεια, διαφορικός διακόπτης κλπ.). | Επαναφορά του συστήματος προστασίας. ΣΕ ΠΕΡΙΠΤΩΣΗ ΝΕΑΣ ΠΑΡΕΜΒΑΣΗΣ ΜΗΝ ΧΡΗΣΙΜΟΠΟΙΕΙΤΕ ΤΟ ΠΛΥΣΤΙΚΟ ΚΑΙ ΕΠΙΚΟΙΝΩΝΗΣΤΕ ΜΕ ΕΝΑ ΕΞΕΙΔΙΚΕΥΜΕΝΟ ΤΕΧΝΙΚΟ. |
| | Το βύσμα δεν έχει εισαχθεί σωστά. | |

| ΠΡΟΒΛΗΜΑΤΑ | ΑΙΤΙΕΣ | ΛΥΣΕΙΣ |
|-------------------------------------------------------------------------------|------------------------------------------------------------------------------------------------------------------------------------|------------------------------------------------------------------------------------------------------------------------------------------------------------------------------------------------------|
| Το πλυστικό δονείται πολύ και κάνει θόρυβο. | Το φίλτρο εισόδου νερού (20) είναι βρώμικο. | Ακολουθήστε όσα αναγράφονται στην παράγραφο “ΠΡΟΓΡΑΜΜΑΤΙΣΜΕΝΗ ΣΥΝΤΗΡΗΣΗ” . |
| | Παροχή νερού είναι ανεπαρκής. | Βεβαιωθείτε ότι η στρόφιγγα είναι πλήρως ανοικτή και ότι το πεδίο εφαρμογής της παροχής συμμορφώνεται με τις οδηγίες στο κεφάλαιο “ΧΑΡΑΚΤΗΡΙΣΤΙΚΑ ΚΑΙ ΤΕΧΝΙΚΑ ΔΕΔΟΜΕΝΑ” . |
| Το πλυστικό δεν φτάνει στην μέγιστη πίεση. | Η κεφαλή φορέας ακροφυσίου (16) σε χαμηλή πίεση (ΕΙΚ. 3-b). | Δράστε κατά την ΕΙΚ. 3-a . |
| | Το ακροφύσιο φέρει φθορές. | Ακολουθήστε όσα αναγράφονται στην παράγραφο “ΠΡΟΓΡΑΜΜΑΤΙΣΜΕΝΗ ΣΥΝΤΗΡΗΣΗ” . |
| | Παροχή νερού είναι ανεπαρκής. | Βεβαιωθείτε ότι η στρόφιγγα είναι πλήρως ανοικτή και ότι το πεδίο εφαρμογής της παροχής συμμορφώνεται με τις οδηγίες στο κεφάλαιο “ΧΑΡΑΚΤΗΡΙΣΤΙΚΑ ΚΑΙ ΤΕΧΝΙΚΑ ΔΕΔΟΜΕΝΑ” . |
| Χαμηλή αναρρόφηση απορριπτανικού | Ακροφύσιο της κεφαλής (16) σε υψηλή πίεση (ΕΙΚ. 3-a). | Πράξτε κατά την ΕΙΚ. 3-b . |
| | Έλλειψη του προϊόντος στη δεξαμενή | Προσθέστε το προϊόν. |
| | Απορριπτανικό μεγάλου ιζώδους. | Χρησιμοποιήστε ένα προτεινόμενο από τον κατασκευαστή απορριπτανικό, ακολουθώντας τις αραίώσεις που αναγράφονται στην ετικέτα. |
| Από το ακροφύσιο δεν βγαίνει νερό. | Δεν έχει νερό. | ελέγξτε ότι η παροχή του νερού είναι πλήρως ανοικτή. |
| | Ακροφύσιο νερού βουλωμένο. | Καθαρίστε και/ή αντικαταστήστε όσα αναγράφονται στην παράγραφο “ Π Ρ Ο Γ Ρ Α Μ Μ Α Τ Ι Σ Μ Ε Ν Η Σ Υ Ν Τ Η Ρ Η Σ Η ” . |
| Η λειτουργία του κινητήρα διακόπτεται κατά την εργασία | Έχει παρέμβει το σύστημα προστασίας του συστήματος στο οποίο συνδέεται το πλυστικό μηχάνημα (ασφάλεια, διαφορικός διακόπτης κλπ.). | Επαναφορά του συστήματος προστασίας. ΣΕ ΠΕΡΙΠΤΩΣΗ ΝΕΑΣ ΠΑΡΕΜΒΑΣΗΣ ΜΗΝ ΧΡΗΣΙΜΟΠΟΙΕΙΤΕ ΤΟ ΠΛΥΣΤΙΚΟ ΚΑΙ ΕΠΙΚΟΙΝΩΗΣΤΕ ΜΕ ΕΝΑ ΕΞΕΙΔΙΚΕΥΜΕΝΟ ΤΕΧΝΙΚΟ. |
| | Παρέμβαση αμπερομετρικού συστήματος προστασίας ή θερμικού. | Ακολουθήστε τα όσα αναγράφονται στην παράγραφο “ΣΥΣΤΗΜΑΤΑ ΑΣΦΑΛΕΙΑΣ” . |
| Το πλυστικό ξεκινά αυτόματα στην συνθήκη TOTAL STOP . | Διαρροές και/ή ενσταλάξεις στο κύκλωμα κατάθλιψης. | Ελέγξτε την πληρότητα του κυκλώματος κατάθλιψης. |
| Περιστρέφοντας τον γενικό διακόπτη (2) ο κινητήρας γυρίζει αλλά δεν ξεκινάει. | Ηλεκτρικό σύστημα και/ή επέκταση ακατάλληλα. | Επιβεβαιώσατε την τήρηση των προδιαγραφών σύνδεσης στην ηλεκτρική γραμμή (φαίνεται στο ΕΓΧΕΙΡΙΔΙΟ ΟΔΗΓΙΩΝ - ΠΡΟΕΙΔΟΠΟΙΗΣΕΙΣ ΑΣΦΑΛΕΙΑΣ), με ειδική αναφορά στην επέκταση που χρησιμοποιείται. |



CHARAKTERISTIKA A TECHNICKÉ ÚDAJE

| | EFCO IP 1750 S OLEO-MAC PW 175 C | EFCO IP 1900 S OLEO-MAC PW 190 C |
|-----------------------------------|--------------------------------------|-------------------------------------|
| ELEKTRICKÉ ZAPOJENÍ | | |
| Napájecí síť | 230 V - 1~50 Hz | |
| Příkon | 2,4 kW | 2,9 kW |
| Pojistka | 16 A | |
| HYDRAULICKÉ ZAPOJENÍ | | |
| Maximální teplota připojené vody | 40 °C - 98 °F | |
| Minimální teplota připojené vody | 5 °C - 41 °F | |
| Minimální průtok připojené vody | 650 l/h - 10,8 l/min 172 US gph | 750 l/h - 12,5 l/min 198 US gph |
| Maximální tlak připojené vody | 0,8 MPa - 8 bar - 116 psi | |
| Maximální sací výška | 0 m - 0 ft | |
| FUNKČNÍ CHARAKTERISTIKA | | |
| Průtok | 510 l/h - 8,5 l/min 135 US gph | 600 l/h - 10 l/min 159 US gph |
| Maximální tlak | 15 MPa - 150 bar 2175 psi | 16 MPa - 160 bar 2320 psi |
| Zpětná síla na hydro pistoli | 24 N | 29 N |
| Hladina akustického tlaku | 75 dB(A) | 83 dB(A) |
| Vibrace přenášené na ruce obsluhy | 0,8 m/s ² | 2,6 m/s ² |
| HMOTNOST A ROZMĚRY | | |
| Délka x šířka x výška | 400 x 410 x 910 mm - 16 x 16 x 36 in | |
| Hmotnost | 22 kg - 49 lb | 25 kg - 55 lb |
| Nádržka na čisticí prostředek | 1,0 l - 0,26 US gal | |

Údaje a parametry jsou indikativní. Výrobce si vyhrazuje právo provést na zařízení všechny změny a úpravy, které uzná za vhodné.

IDENTIFIKACE KOMPONENTŮ

Viz **obrázky 1, 4, 7 a 8.**

- | | |
|--------------------------------------------------------------------------------------------------------------------------------------------------------------------------------------------------------------------------------------------------------------------------------------------------------------------------------------------------------------------------------------------------------------------------------------------------------------------------------------------------------------------------------------------------|----------------------------------------------------------------------------------------------------------------------------------------------------------------------------------------------------------------------------------------------------------------------------------------------------------------------------------------------------------------------------------------------------------------------------------------------------------------------------------------------------------------|
| <p>1 Napájecí kabel</p> <p>2 Hlavní vypínač</p> <p>3 Rukojeť</p> <p>4 Prostor pro hydro pistoli/nástavec</p> <p>5 Výstražný štítek. Informuje o zbytkových rizicích: zákaz použití před přečtením si návodu k používání</p> <p>6 Navíječ hadice (IP 1900 S - PW 190 C)</p> <p>7 Identifikační štítek. Obsahuje výrobní číslo a hlavní technické parametry</p> <p>8 Nádržka na čisticí prostředek</p> <p>9 Klíč na demontáž trysky</p> <p>10 Rukojeť pro zvedání</p> | <p>11 Výstražný štítek Informuje o zbytkových rizicích: zákaz použití pro mytí osob, zvířat, elektrických zařízení pod napětím a samotného čističe.</p> <p>12 Rychlospojka pro přívod vody</p> <p>13 Prostor pro napájecí kabel</p> <p>14 Hydro pistole</p> <p>15 Nástavec</p> <p>16 Hlavice trysky</p> <p>17 Jehla pro čištění trysky</p> <p>18 Rotační tryska (IP 1900 S - PW 190 C)</p> <p>19 Zátka nádržky na čisticí prostředek</p> |
|--------------------------------------------------------------------------------------------------------------------------------------------------------------------------------------------------------------------------------------------------------------------------------------------------------------------------------------------------------------------------------------------------------------------------------------------------------------------------------------------------------------------------------------------------|----------------------------------------------------------------------------------------------------------------------------------------------------------------------------------------------------------------------------------------------------------------------------------------------------------------------------------------------------------------------------------------------------------------------------------------------------------------------------------------------------------------|

- | | |
|----------------------------------------------------------|-----------------------------------------------------------------------|
| 20 Filtr přívodní vody | 26 Páčka hydropistole |
| 21 Kolečko navíječe hadice (IP 1900 S - PW 190 C) | 27 Noha |
| 22 Pevný hydrokartáč (IP 1900 S - PW 190 C) | 28 Držák přívodní hadice (IP 1750 S - PW 175 C) |
| 23 Vysokotlaká hadice | 29 Přípojka pro odvod vody (IP 1750 S - PW 175 C) |
| 24 Kolo | 30 Rychlospojka pro vysokotlakou hadici (IP 1750 S - PW 175 C) |
| 25 Pojistka páčky hydropistole | |

BEZPEČNOSTNÍ ZAŘÍZENÍ

• Ampérmetrické ochranné zařízení (IP 1900 S - PW 190 C).

Zařízení, které vypne čistič v případě přílišného odběru elektrického proudu a přepne hlavní vypínač (2) do polohy "0".

V případě jeho zásahu postupujte následovně:

- Vytáhněte zástrčku z proudové zásuvky.
- Stiskněte páčku (26) hydropistole pro případné odstranění zbytkového tlaku.
- Vyčkejte 10÷15 minut, aby mohlo dojít k vychlazení čističe.
- Zkontrolujte, jestli byla dodržena nařízení pro připojení zařízení k napájecímu vedení (viz **NÁVOD K POUŽÍVÁNÍ - BEZPEČNOSTNÍ NAŘÍZENÍ**), se zvláštním ohledem na použitý prodlužovací kabel.
- Zasuňte zástrčku do zásuvky a zopakujte spouštěcí postup popsany v odstavci "**PROVOZ**".

• Teplotní pojistka (IP 1750 S - PW 175 C).

Zařízení, které vypne čistič v případě přehřátí elektromotoru.

V případě jeho zásahu postupujte následovně:

- Uvedte hlavní vypínač (2) do polohy "0" a vytáhněte elektrickou zástrčku ze zásuvky.
- Stiskněte páčku (26) hydropistole pro případné odstranění zbytkového tlaku.
- Vyčkejte 10÷15 minut, aby mohlo dojít k vychlazení čističe.
- Zkontrolujte, jestli byla dodržena nařízení pro připojení zařízení k napájecímu vedení (viz **NÁVOD K POUŽÍVÁNÍ - BEZPEČNOSTNÍ NAŘÍZENÍ**), se zvláštním ohledem na použitý prodlužovací kabel.
- Zasuňte zástrčku do zásuvky a zopakujte spouštěcí postup popsany v odstavci "**PROVOZ**".

• Regulační/omezující ventil tlaku.

Ventil, vhodně nastavený výrobcem, umožňuje návrat čerpané kapaliny zpět do čerpadla, díky čemuž nemůže dojít ke vzniku nebezpečného tlaku, když zavřete pistoli nebo když se snažíte nastavit tlak nad maximální stanovenou hodnotu.

• Blokovací zařízení páčky hydropistole.

Pojistka (25), která umožňuje zablokovat páčku (26) hydropistole (14) v zavřené poloze, což znemožňuje její náhodné spuštění (**OBR. 8, DETAIL S**).

STANDARDNÍ VYBAVENÍ

Ujistěte se, že balení zakoupeného výrobku obsahuje následující součásti:

- vysokotlaký čistič;
- vysokotlaká přívodní hadice o délce 8 m/26 ft (**IP 1750 S - PW 175 C**);
- navíječ hadice s vysokotlakou přívodní hadicí o délce 12 m/39 ft (**IP 1900 S - PW 190 C**);
- hydropistole;
- nástavec;
- rotační tryska (**IP 1900 S - PW 190 C**);
- pevný hydrokartáč (**IP 1900 S - PW 190 C**);
- kolečko navíječe hadice;
- rukojeť;
- noha;
- 4 šrouby pro upevnění nohy a rukojeti;
- 2 kola;
- návod k používání - bezpečnostní nařízení;
- návod k používání - používání a údržba;
- záruční list;

- servisní knížka;
- klíč pro demontáž trysky;
- jehla pro čištění trysky.

V případě problémů se obraťte na prodejce nebo autorizované servisní středisko.

VOLITELNÉ PŘÍSLUŠENSTVÍ

Standardní vybavení vysokotlakého čističe je možné doplnit následující řadou příslušenství:

- rotační tryska: vhodná pro odstraňování velké a staré špíny (standardně dodaná u **IP 1900 S - PW 190 C**);
- pískovací tryska: vhodná pro leštění povrchů a odstraňování rzi, nátěru, inkrustací atd.;
- rotační hydrokartáč se zabudovanou nádržkou na čisticí prostředek: vhodný pro čištění citlivých povrchů;
- pevný hydrokartáč: vhodný pro čištění citlivých povrchů (standardně dodaný u **IP 1900 S - PW 190 C**);
- sonda pro čištění trubek: vhodná pro čištění trubek a potrubí;
- tryska pro mytí podlah: vhodná pro čištění podlah a stěn obložených dlaždičkami;
- prodlužovací sada s přírodní hadicí o délce 8 m/26 ft: vhodná pro zvýšení pracovního dosahu čističe.

INSTALACE - MONTÁŽ PŘÍSLUŠENSTVÍ

Pro předejití poškození vysokotlakého čističe je nutné, aby výše popsané zásahy byly prováděny dvěma osobami.

Opatrně vytáhněte čistič z krabice a dávejte pozor, aby vám nespadol nebo do něčeho nenarazil.

VIZ OBR. 4a.

- Nasadte na těleso vysokotlakého čističe (27) nohu a zkontrolujte její správné umístění.

VIZ OBR. 4b.

- Upevněte nohu pomocí dvou dodaných šroubů (křížový šroubovák není součástí dodávky). **VIZ OBR. 4c.**
- Nacvakněte kola (24). **VIZ OBR. 4d.**

- Nacvakněte kolečko navijáče hadice (21). **VIZ OBR. 4e.**

- Nasadte a zatlačte do koncové polohy rukojeť (3). Zkontrolujte, jestli došlo ke správnému nasazení rukojeti na těleso čističe (přední povrchy musí být vyrovnány). Upevněte rukojeť pomocí dvou dodaných šroubů (křížový šroubovák není součástí dodávky). **VIZ OBR. 4f.**

- Přišroubujte přípojku vysokotlaké hadice (23) k závitů hydropistole (14) a řádně utáhněte jednostranným klíčem 17mm/0,67 in (není součástí dodávky). **OPERACE A, OBR. 9.**

PROVOZ - PŘÍPRAVNÉ OPERACE

- Přeneste vodní čistič do pracovního místa za pomoci rukojeti (3). **VIZ OBR. 5.** Jestliže potřebuje vysokotlaký čistič nadzvednout, použijte současně rukojeti (3) a (10). **VIZ OBR. 6.**

- Zcela rozviňte vysokotlakou hadici (23).

- Nasadte rychlospojku (30) na přípojku pro odvod vody (29), zašroubujte a řádně utáhněte rukou (pouze **IP 1750 S - PW 175 C**). **VIZ OBR. 1.**

- Připevněte k rychlospojce pro přívod vody (12) přírodní hadici za použití běžné zahradní rychlospojky. **OPERACE B, OBR. 9.**

- Otevřete kohoutek pro přívod vody a zkontrolujte případné kapání vody. **OPERACE C, OBR. 9.**

- Ověřte, zda je hlavní vypínač (2) v poloze "0", a zasuňte zástrčku do zásuvky. **OPERACE D, OBR. 9.**

- Uvedte hlavní vypínač (2) do polohy "1".

- Stiskněte páčku (26) hydropistole a počkejte, dokud nezačne vytékat souvislý proud vody.

- Uvedte hlavní vypínač (2) do polohy "0", připojte k hydropistolí (14) nástavec (15) nebo (18) anebo kartáč (22) a řádně utáhněte. **OPERACE E, OBR. 9.**

STANDARDNÍ PROVOZ (S VYSOKÝM TLAKEM)

- Ujistěte se, že hlavice trysky (16) není v poloze pro přívod čisticího prostředku (viz také odstavec "**PROVOZ S ČISTICÍM PROSTŘEDKEM**").

- Zapněte čistič tak, že uvedete hlavní vypínač (2) do polohy "1".

POZNÁMKA: během takovéhoho spouštění se vysokotlaký čistič zastaví okamžitě, protože bude aktivováno

zařízení **TOTAL STOP**.

- Pro zprovoznění čističe a zahájení čištění stačí aktivovat páčku (26) hydro pistole.
- Úhlové nastavení tryskající vody je možné provést působením na hlavici (16) (**OBR. 2 - POLOHY a - b**).

PROVOZ S ČISTÍCÍM PROSTŘEDKEM

Čistící prostředky doporučené výrobcem jsou biodegradabilní (z více než 90%).

Ohledně způsobu použití čistícího prostředku odkazujeme na štítek na jeho obalu.

- Uvedte hlavní vypínač (2) do polohy "0".
- Sejměte zátku (19), naplňte nádržku (8) správně naředěným čistícím prostředkem a dejte pozor na to, aby nepřetekl (maximální objem 1 l / 0,26 US gal).
- Zavřete nádržku.
- Připojte trysku (15) k hydro pistoli (14) a působte na hlavici trysky (16) podle **OBR. 3-b**.
- Zapněte čistič uvedením hlavního vypínače (2) do polohy "1" a aktivací páčky (26): nasávání a míchání probíhají automaticky při průtoku vody.
- Pro zastavení přívodu čistícího prostředku a obnovení vysokotlakého provozu vypněte vysokotlaký čistič otočením hlavního vypínače (2) do polohy "0" a zásahem na hlavici (16), jak je to znázorněno na **OBR. 3-a**.

PŘERUŠENÍ PROVOZU - TOTAL STOP

- Uvolněním páčky (26) hydro pistole se čistič automaticky vypne. Provoz vysokotlakého čističe se obnoví opětovným stisknutím páčky pistole.

ZASTAVENÍ

- Zcela zavřete kohoutek pro přívod vody.
- Vypusťte z čističe vodu tak, že ho necháte v provozu několik sekund se stisknutou páčkou (26) hydro pistole.
- Uvedte hlavní vypínač (2) do polohy "0".
- Vytáhněte zástrčku z elektrické zásuvky.
- Případně odstraňte z vysokotlaké hadice (23) zbytkový tlak tak, že stisknete na několik sekund páčku (26) hydro pistole.
- Pečlivě navíňte napájecí kabel (1) a uložte ho do příslušného prostoru (13).
- Počkejte na vychlazení hydro pistole.

UVEDENÍ DO KLIDOVÉHO STAVU

- Opatrně navíňte vysokotlakou hadici (23) a vyhněte se jejímu překroucení.
- Uložte vysokotlakou hadici na držák (28) (pouze **IP 1750 S - PW 175 C**).
- Opatrně čistič uložte na suché a čisté místo a dávejte pozor, abyste nepoškodili napájecí kabel a vysokotlakou hadici.

BĚŽNÁ ÚDRŽBA

Proveďte zásahy popsané v odstavci "**ZASTAVENÍ**" podle následující tabulky.

| INTERVAL PRO PROVEDENÍ ÚDRŽBY | INTERVAL |
|-------------------------------|------------------------------------------------------------------------------------------------------------------------------------------------------------------------------------------------------------------------------------------------------------------------------------|
| Při každém použití | <ul style="list-style-type: none">• Kontrola napájecího kabelu, vysokotlaké hadice, spojek, hydro pistole a nástavce. Jestliže je poškozen jeden nebo více komponentů, v žádném případě čistič nepoužívejte a ihned se obraťte na SPECIALIZOVANÉHO TECHNIKA . |

(pokračuje na následující stránce)

| INTERVAL PRO PROVEDENÍ ÚDRŽBY | INTERVAL |
|-------------------------------|-----------------------------------------------------------------------------------------------------------------------------------------------------------------------------------------------------------------------------------------------------------------------------------------------------------------------------------------------------------------------------------------------------------------------------------------------------------------------------------------------------------------------------------------|
| Týdně | <ul style="list-style-type: none"> Čištění filtru přívodní vody Odšroubujte spojku (12) (OBR. 7-a) a pomocí pinzety vytáhněte filtr (20) (OBR. 7-b). Pro čištění filtru je běžně dostatečné ho opláchnout pod proudem tekoucí vody nebo ho profouknout stlačeným vzduchem. V případě velkého zašpinění použijte prostředek na odstranění vodního kamene nebo filtr vyměňte pomocí náhradního dílu, který si musíte koupit v autorizovaném servisním středisku. Namontujte filtr a našroubujte násadku. |
| Měsíčně | <ul style="list-style-type: none"> Čištění trysky Pro čištění běžně stačí protáhnout otvorem trysky dodanou jehlu (17). Jestliže výsledky nebudou uspokojivé, vyměňte trysku pomocí náhradního dílu, který si zakoupíte v autorizovaném servisním středisku. Trysku můžete vyměnit pomocí klíče (9) (je součástí dodávky). |

MIMOŘÁDNÁ ÚDRŽBA

Mimořádnou údržbu může provádět pouze **SPECIALIZOVANÝ TECHNIK** podle údajů uvedených v následující tabulce.

| INTERVAL PRO PROVEDENÍ ÚDRŽBY | INTERVAL |
|-------------------------------|-----------------------------------------------------------------------------------------------------------------------------------------------------------------------------------------------------------------------------------------------------------------------|
| Každých 50 hodin | <ul style="list-style-type: none"> Kontrola hydraulického (vodního) okruhu čerpadla Kontrola upevnění čerpadla |
| Každých 100 hodin | <ul style="list-style-type: none"> Výměna oleje čerpadla Kontrola ventilů na sací/výtlačné straně čerpadla Kontrola utažení šroubů čerpadla Kontrola regulačního ventilu čerpadla Kontrola bezpečnostních zařízení |

PROBLÉMY, PŘÍČINY A ŘEŠENÍ

| PROBLÉMY | PŘÍČINY | ŘEŠENÍ |
|----------------------------------------------------------------------------------------------------------------------------------------------------------------------------------------|------------------------------------------------------------------------------------------------------------------------|---------------------------------------------------------------------------------------------------------------------------------------------------------------------|
| V případě uvedení vypínače (2) do polohy "1" nedojde ke spuštění čističe. Nezapomeňte na to, co je uvedeno v POZNÁMCE odstavce " STANDARDNÍ PROVOZ (S VYSOKÝM TLAKEM) ". | Zásah ochranného zařízení rozvodné sítě, do které je zapojen vysokotlaký čistič (pojistka, diferenciální jistič atd.). | Zprovozněte ochranné zařízení. V PŘÍPADĚ NOVÉHO ZÁSAHU OCHRANNÉHO ZAŘÍZENÍ ČISTIČ NEPOUŽÍVEJTE A OBRAŤTE SE NA SPECIALIZOVANÉHO TECHNIKA. |
| | Nesprávně zasunutá zástrčka. | Odpojte zástrčku a řádně ji zasuňte. |
| Čistič velmi vibruje a je hlučný. | Filtr přívodní vody (20) je špinavý. | Řiďte se pokyny uvedenými v odstavci " BĚŽNÁ ÚDRŽBA ". |
| | Nedostatečný přívod vody. | Zkontrolujte celkové otevření kohoutku a průtok vody ve vodovodní síti; vše musí odpovídat údajům uvedeným v odstavci " CHARAKTERISTIKA A TECHNICKÉ ÚDAJE ". |

| PROBLÉMY | PŘÍČINY | ŘEŠENÍ |
|---------------------------------------------------------------|------------------------------------------------------------------------------------------------------------------------|-----------------------------------------------------------------------------------------------------------------------------------------------------------------------------------------------------|
| Čistič nedosáhne maximálního tlaku. | Hlavice trysky (16) je vystavená nízkému tlaku (OBR. 3-b). | Postupujte podle OBR. 3-a . |
| | Tryska je opotřebovaná. | Vyměňte trysku podle pokynů uvedených v odstavci " BĚŽNÁ ÚDRŽBA ". |
| | Nedostatečný přívod vody. | Zkontrolujte celkové otevření kohoutku a průtok vody ve vodovodní síti; vše musí odpovídat údajům uvedeným v odstavci " CHARAKTERISTIKA A TECHNICKÉ ÚDAJE ". |
| Nedostatečné sání čistícího přípravku. | Hlavice trysky (16) je vystavená vysokému tlaku (OBR. 3-a). | Postupujte podle OBR. 3-b . |
| | Nedostatek čistícího prostředku v nádržce | Doplňte prostředek. |
| | Čistící prostředek je příliš viskózní. | Použijte prostředek doporučený výrobcem a dodržujte poměry ředění uvedené na štítku. |
| Z trysky neteče žádná voda. | Chybí voda. | Zkontrolujte celkové otevření kohoutku vodovodní sítě. |
| | Ucpaná vodní tryska. | Vyčistěte a/nebo vyměňte trysku podle pokynů uvedených v odstavci " BĚŽNÁ ÚDRŽBA ". |
| Vysokotlaký čistič se během provozu zastaví. | Zásah ochranného zařízení rozvodné sítě, do které je zapojen vysokotlaký čistič (pojistka, diferenciální jistič atd.). | Zprovozníte ochranné zařízení. V PŘÍPADĚ NOVÉHO ZÁSAHU OCHRANNÉHO ZAŘÍZENÍ ČISTIČ NEPOUŽÍVEJTE A OBRAŤTE SE NA SPECIALIZOVANÉHO TECHNIKA. |
| | Zásah ampérmetrického ochranného zařízení nebo teplotní pojistky. | Řiďte se pokyny uvedenými v odstavci " BEZPEČNOSTNÍ ZAŘÍZENÍ ". |
| Čistič se samovolně spustí ze stavu TOTAL STOP . | Úniky a/nebo kapání vody v přívodním okruhu. | Zkontrolujte neporušenost přívodního okruhu. |
| Při otočení hlavního vypínače (2) motor hučí, ale nespustí se | Nevhodný elektrický rozvod a/ nebo prodlužovací kabel. | Zkontrolujte, jestli byla dodržena nařízení pro připojení zařízení k napájecímu vedení (viz NÁVOD K POUŽÍVÁNÍ - BEZPEČNOSTNÍ NAŘÍZENÍ), se zvláštním ohledem na použitý prodlužovací kabel. |



ХАРАКТЕРИСТИКИ И ТЕХНИЧЕСКИЕ ПАРАМЕТРЫ

| | EFCO IP 1750 S OLEO-MAC PW 175 C | EFCO IP 1900 S OLEO-MAC PW 190 C |
|----------------------------------------|---------------------------------------------------|---------------------------------------------------|
| ЭЛЕКТРИЧЕСКОЕ СОЕДИНЕНИЕ | | |
| Сеть питания | 230 V - 1~50 Hz | |
| Потребляемая мощность | 2,4 kW | 2,9 kW |
| Главный предохранитель | 16 A | |
| ГИДРАВЛИЧЕСКОЕ ПОДКЛЮЧЕНИЕ | | |
| Максимальная температура воды подачи | 40 °C - 98 °F | |
| Минимальная температура воды подачи | 5 °C - 41 °F | |
| Минимальный расход воды подачи | 650 l/h - 10,8 l/min 172 US gph | 750 l/h - 12,5 l/min 198 US gph |
| Максимальное давление воды подачи | 0,8 MPa - 8 bar - 116 psi | |
| Максимальная глубина наполнения | 0 m - 0 ft | |
| ЭКСПЛУАТАЦИОННЫЕ ХАРАКТЕРИСТИКИ | | |
| Расход | 510 l/h - 8,5 l/min 135 US gph | 600 l/h - 10 l/min 159 US gph |
| Максимальное давление | 15 MPa - 150 bar 2175 psi | 16 MPa - 160 bar 2320 psi |
| Сила реакции на водном пистолете | 24 N | 29 N |
| Уровень шумового давления | 75 dB(A) | 83 dB(A) |
| Вибрация руки оператора | 0,8 m/s ² | 2,6 m/s ² |
| МАССА И ГАБАРИТЫ | | |
| Длина x ширина x высота | 400 x 410 x 910 mm - 16 x 16 x 36 in | |
| Масса | 22 kg - 49 lb | 25 kg - 55 lb |
| Бак моющего средства | 1,0 l - 0,26 US gal | |

Характеристики и параметры носят указательный характер. Производитель оставляет за собой право выполнять на оборудовании любые нужные модификации.

ИДЕНТИФИКАЦИЯ КОМПОНЕНТОВ

См. рисунки 1, 4, 7 и 8.

- | | |
|--------------------------------------------------------------------------------------------------------------------------------------------------------------------------------------------------------------------------------------------------------------------------------------------------------------------------------------------------------------------------------------------------------------------------------------------------------------------------------------------------------------------------------------------------------------------------|---------------------------------------------------------------------------------------------------------------------------------------------------------------------------------------------------------------------------------------------------------------------------------------------------------------------------------------------------------------------------------------------------------------------------------------------------------------------------------------------------------------------------------------------------------------------|
| <p>1 Электрический кабель питания</p> <p>2 Главный выключатель</p> <p>3 Руль</p> <p>4 Гнездо для размещения водного пистолета / шланга наконечника</p> <p>5 Табличка предупреждений. Информировывает об остаточном риске: запрещается использование оборудования, не прочитав предварительно рабочее руководство.</p> <p>6 Наматыватель шланга (IP 1900 S - PW 190 C)</p> <p>7 Идентификационный шильдик. Указывает серийный номер и основные технические характеристики</p> <p>8 Резервуар моющего средства</p> | <p>9 Ключ демонтажа форсунки</p> <p>10 Ручка для подъема</p> <p>11 Табличка предупреждений. Информировывает об остаточном риске: запрещается использование оборудования для мытья людей, животных, электрооборудования и самих высоконапорных моющих аппаратов.</p> <p>12 Быстрое соединение для подачи воды</p> <p>13 Гнездо для электрического кабеля питания</p> <p>14 Водный пистолет</p> <p>15 Труба наконечника</p> <p>16 Головка для размещения форсунки</p> <p>17 Штифт очистки форсунки</p> |
|--------------------------------------------------------------------------------------------------------------------------------------------------------------------------------------------------------------------------------------------------------------------------------------------------------------------------------------------------------------------------------------------------------------------------------------------------------------------------------------------------------------------------------------------------------------------------|---------------------------------------------------------------------------------------------------------------------------------------------------------------------------------------------------------------------------------------------------------------------------------------------------------------------------------------------------------------------------------------------------------------------------------------------------------------------------------------------------------------------------------------------------------------------|

ИДЕНТИФИКАЦИЯ КОМПОНЕНТОВ (продолжается)

- 18 Труба наконечника с поворотной форсункой (IP 1900 S - PW 190 C)
- 19 Пробка резервуара моющего средства
- 20 Фильтр входа воды
- 21 Рукоятка наматывателя шланга (IP 1900 S - PW 190 C)
- 22 Фиксированная гидрощетка (IP 1900 S - PW 190 C)
- 23 Шланг высокого давления
- 24 Колесо
- 25 Предохранительный стопор рычага водного пистолета
- 26 Рычаг водного пистолета
- 27 Ножка
- 28 Суппорт шланга подачи (IP 1750 S - PW 175 C)
- 29 Патрубок выхода воды (IP 1750 S - PW 175 C)
- 30 Быстрое соединение шланга высокого давления (IP 1750 S - PW 175 C)

УСТРОЙСТВА БЕЗОПАСНОСТИ

• Амперометрическая защита (IP 1900 S - PW 190 C).

Устройство, останавливающее работу высоконапорного моющего аппарата в случае повышенного потребления тока, приводя к срабатыванию главного выключателя (2) и его переключению в положение "0". При срабатывании нужно действовать, как указано далее:

- выньте вилку из розетки электротока;
- нажмите на рычаг (26) водного пистолета для сброса остаточного давления;
- подождите 10÷15 минут, чтобы охладить высоконапорный моющий аппарат;
- проверьте выполнение предписаний по соединениям электрической линии (см. **РАБОЧЕЕ РУКОВОДСТВО - ПРЕДУПРЕЖДЕНИЯ ПО БЕЗОПАСНОСТИ**), с особым вниманием на используемый удлинитель;
- соедините вилку и повторите процедуру запуска, описанную в параграфе "**РАБОТА**".

• Температурная защита (IP 1750 S - PW 175 C).

Устройство, останавливающее работу высоконапорного моющего аппарата в случае перегрева электродвигателя.

При срабатывании нужно действовать, как указано далее:

- переставьте главный выключатель (2) в положение "0" и выньте вилку из розетки;
- нажмите на рычаг (26) водного пистолета для сброса остаточного давления;
- подождите 10÷15 минут, чтобы охладить высоконапорный моющий аппарат;
- проверьте выполнение предписаний по соединениям электрической линии (см. **РАБОЧЕЕ РУКОВОДСТВО - ПРЕДУПРЕЖДЕНИЯ ПО БЕЗОПАСНОСТИ**), с особым вниманием на используемый удлинитель;
- соедините вилку и повторите процедуру запуска, описанную в параграфе "**РАБОТА**".

• Клапан ограничения/регулирования давления.

Клапан, правильно настроенный Производителем, позволяет перекачиваемой жидкости поступать назад к всасыванию насоса, не давая нарастать опасному давлению, при закрытии водного пистолета или если делаются попытки задать значения давления выше максимально допустимых величин.

• Устройство блокировки рычага водного пистолета.

Предохранительный стопор (25), позволяющий заблокировать рычаг (26) водного пистолета (14) в положение закрытия, предотвращая случайное включение (**РИС. 8, ПОЗИЦИЯ S**).

СТАНДАРТНАЯ КОМПЛЕКТАЦИЯ

Убедиться, что в упаковке с купленной продукцией находятся следующие части:

- моющий аппарат высокого давления;
- шланг подачи высокого давления от 8 м/26 ft (IP 1750 S - PW 175 C);
- укомплектованный наматыватель шланга 12 м/39 ft шланга подачи высокого давления (IP 1900 S - PW 190 C);
- водный пистолет;
- труба наконечника;
- труба наконечника с поворотной форсункой (IP 1900 S - PW 190 C);
- фиксированная гидрощетка (IP 1900 S - PW 190 C);
- ручка наматывателя шланга;
- ручка;
- ножка;
- 4 винта для крепления ручки и ножки;

- 2 колеса;
- рабочее руководство - предупреждения по безопасности;
- руководство по эксплуатации и техобслуживанию;
- гарантийный сертификат;
- книжка сервисного центра;
- ключ для демонтажа форсунки;
- штифт очистки форсунки.

В случае проблем, просим обращаться к продавцу или уполномоченному центру техсервиса.

ПРИНАДЛЕЖНОСТИ ПО ЗАКАЗУ

Можно дополнить стандартную комплектацию моющего аппарата следующей гаммой принадлежностей:

- труба наконечника с вращающейся форсункой: спроектирована для удаления трудно устранимых загрязнений (стандартная на **IP 1900 S - PW 190 C**);
- труба наконечника для пескоструйной очистки: предназначена для шлифования поверхностей, удаляя ржавчину, краску, налет и т. д.;
- вращающаяся гидрощетка с встроенным резервуаром для моющего средства: спроектирована для очистки деликатных поверхностей;
- неподвижная гидрощетка: спроектирована для очистки деликатных поверхностей (стандартная на **IP 1900 S - PW 190 C**);
- зонд для очистки труб: разработан для устранения засоров в трубах и каналах;
- наконечник для мытья полов: спроектирован для мытья полов и поверхностей с плиткой;
- комплект удлинителя 8 м/26 ft трубы подачи: задуман для увеличения радиуса высоконапорного моющего аппарата.

УСТАНОВКА И МОНТАЖ ПРИНАДЛЕЖНОСТЕЙ

Для того чтобы избежать повреждений моющего аппарата, операции, описанные в настоящем параграфе должны выполняться двумя операторами.

- Осторожно извлеките моющий аппарат из упаковки, соблюдая повышенное внимание, чтобы не причинить ударов и не уронить его. **СМ. ТАКЖЕ РИС. 4а.**
- Вставьте до конца ножку (27) в корпус моющего аппарата, проверив правильность позиционирования. **СМ. ТАКЖЕ РИС. 4б.**
- Прикрепите ножку при помощи двух винтов в комплекте (крестообразная отвертка не входит в комплект поставки). **СМ. ТАКЖЕ РИС. 4с.**
- Вставьте колеса (24), продвинув их, пока не будет слышен щелчок. **СМ. ТАКЖЕ РИС. 4д.**
- Вставьте ручку наматывателя шланга, пока не будет слышен щелчок (21). **СМ. ТАКЖЕ РИС. 4е.**
- Вставьте и нажмите до конца на руль (3). Проверьте, что руль вставлен полностью в корпус моющего аппарата (передние поверхности должны быть выровнены). Прикрепите руль при помощи двух винтов в комплекте (крестообразная отвертка не входит в комплект поставки). **СМ. ТАКЖЕ РИС. 4ф.**
- Привинтите патрубок шланга высокого давления (23) к резьбе водного пистолета (14) и закрутите до конца при помощи не раздвижного ключа 17 mm/0,67 in (не входит в комплект поставки). **ОПЕРАЦИЯ А НА РИС. 9.**

РАБОТА – ПРЕДВАРИТЕЛЬНЫЕ ОПЕРАЦИИ

- Поместите моющий аппарат в рабочее положение, передвигайте его при помощи руля (3). **СМ. ТАКЖЕ РИС. 5.** В том случае, если необходимо поднять моющий аппарат, используйте одновременно руль (3) и ручку (10). **СМ. ТАКЖЕ РИС. 6.**
- Полностью размотайте шланг высокого давления (23).
- Соедините патрубок с быстрым соединением (30) на выходе воды (29), привинтите и затяните фиксирующее кольцо до конца рукой (только **IP 1750 S - PW 175 C**). **СМ. ТАКЖЕ РИС. 1.**
- Прикрепите к быстрому патрубку входа воды (12) шланг подачи, используя обычное быстрое соединение, применяемое в садоводстве. **ОПЕРАЦИЯ В НА РИС. 9.**
- Откройте кран подачи воды, проверив отсутствие утечек. **ОПЕРАЦИЯ С НА РИС. 9.**
- Проверьте, что главный выключатель(2) находится в положении "0" и соедините вилку. **ОПЕРАЦИЯ D НА РИС. 9.**

- Поверните главный выключатель (2) в положение “1”.
- Нажмите на рычаг (26) водного пистолета и подождите, чтобы наружу вышла непрерывная струя воды.
- Установите главный выключатель (2) в положение “0” и соедините водный пистолет (14) с трубой наконечника (15) или (18) или со щеткой (22), закрутив его до конца. **ОПЕРАЦИЯ Е НА РИС. 9.**

СТАНДАРТНАЯ РАБОТА (ПРИ ВЫСОКОМ ДАВЛЕНИИ)

- Убедитесь, что головка держателя форсунки (16) не находится в положении подачи моющего средства (см. также параграф “РАБОТА С МОЮЩИМ СРЕДСТВОМ”).
- Вновь включите моющий аппарат, поместив в положение “1” главный выключатель (2).
ПРИМЕЧАНИЕ: во время такого запуска моющий аппарат немедленно останавливается, после начального пуска, поскольку срабатывает устройство **TOTAL STOP**.
- Для включения моющего аппарата и начала операции мойки достаточно нажать на рычаг водного пистолета (26).
- Угловое регулирование струи возможно, воздействуя на головку (16) (**РИС. 2 - ПОЗИЦИИ а - b**).

РАБОТА С МОЮЩИМ СРЕДСТВОМ

Рекомендуемые производителем моющие средства являются биологически разложимыми на 90 %. Для получения информации об использовании моющего средства необходимо проконсультироваться с этикеткой на упаковке моющего средства.

- Поверните главный выключатель (2) в положение “0”.
- Выньте пробку (19) и соблюдая осторожность, чтобы жидкость не перелилась наружу (максимальный объем 1 л / 0,26 US gal), наполните резервуар до нужной степени разведения.
- Закройте резервуар.
- Соедините наконечник (15) водного пистолета (14) и воздействуйте на головку держателя форсунки (16), как показано на **РИС. 3-b**.
- Вновь включить высоконапорный моющий аппарат, установив главный выключатель (2) в положение “1” и нажать на рычаг (26): всасывание и смешивание моющего средства происходит автоматически при прохождении воды.
- Для того, чтобы остановить подачу моющего средства и восстановить работу при высоком давлении, остановите моющий аппарат, установив главный выключатель (2) в положение “0” и повернуть головку (16), как показано на **РИС. 3-а**.

ПРЕРЫВАНИЕ РАБОТЫ - TOTAL STOP

- Отпустив рычаг (26) водного пистолета, моющий аппарат немедленно остановится. Моющий аппарат вновь начинает нормально работать при следующем нажатии на рычаг водного пистолета.

ОСТАНОВ

- Полностью закройте кран подачи воды.
- Слить воду из моющего аппарата, дав ему поработать в течение нескольких секунд с нажатым рычагом (26) водного пистолета.
- Поверните главный выключатель (2) в положение “0”.
- Выньте вилку питания из розетки электросети.
- Устраните остаточное давление в шланге высокого давления (23), держа нажатым в течение нескольких секунд рычаг (26) водного пистолета.
- Тщательно намотайте электрический кабель питания (1), не перегибая его, и поместите в гнездо (13).
- Убедитесь, что моющий аппарат охлажден.

ПЕРЕВОД В НЕРАБОЧЕЕ СОСТОЯНИЕ

- Намотайте шланг высокого давления (23), не сгибая его.
- Поместите шланг высокого давления на суппорт (28) (только **IP 1750 S - PW 175 C**).
- Аккуратно поместите моющий аппарат в сухое и чистое место, чтобы не повредить шланг высокого давления и кабель питания.

ПЛАНОВОЕ ТЕХНИЧЕСКОЕ ОБСЛУЖИВАНИЕ

Выполните операции, описанные в параграфе “ОСТАНОВ” и придерживайтесь указаний в таблице ниже.

| ИНТЕРВАЛ ТЕХОБСЛУЖИВАНИЯ | ОПЕРАЦИЯ |
|--------------------------|-------------------------------------------------------------------------------------------------------------------------------------------------------------------------------------------------------------------------------------------------------------------------------------------------------------------------------------------------------------------------------------------------------------------------------------------------------------------------------------------------------------------------------|
| При каждом использовании | <ul style="list-style-type: none"> Проверить кабель питания, шланг высокого давления, патрубки, водный пистолет и трубу с наконечником. Если одна или несколько деталей оказались повреждены, не используйте моющий аппарат и обращайтесь к СПЕЦИАЛИЗИРОВАННОМУ ТЕХНИКУ. |
| Еженедельно | <ul style="list-style-type: none"> Очистка фильтра входа воды Отвинтите патрубков (12) (РИС. 7-а) и выньте фильтр (20) при помощи щипцов (РИС. 7-б). Для очистки обычно достаточно провести фильтром под струей проточной воды или продуть сжатым воздухом. В наиболее сложных случаях нужно использовать средство от известковых отложений или заменить его, обратившись за покупкой запчастей в специализированный центр техсервиса. вновь установите фильтр и завинтите держатель шланга. |
| Ежемесячно | <ul style="list-style-type: none"> Очистка форсунки. Для очистки обычно достаточно провести внутри отверстия форсунки штифтом (17) в комплекте. Если не удастся добиться удовлетворительных результатов, заменить форсунку, обратившись за покупкой запчастей в специализированный центр техсервиса. Форсунку можно заменить при помощи ключа (9) (входит в комплект). |

ЧРЕЗВЫЧАЙНОЕ ТЕХОБСЛУЖИВАНИЕ

Чрезвычайное техобслуживание должно выполняться исключительно **СПЕЦИАЛИЗИРОВАННЫМ ТЕХНИКОМ**, согласно приведенной ниже таблице (указательные данные).

| ИНТЕРВАЛ ТЕХОБСЛУЖИВАНИЯ | ОПЕРАЦИЯ |
|--------------------------|-----------------------------------------------------------------------------------------------------------------------------------------------------------------------------------------------------------------------------------------------------------------------|
| Каждые 50 часов. | <ul style="list-style-type: none"> Проверка гидравлического контура (воды) насоса. Проверка крепления насоса. |
| Каждые 100 часов. | <ul style="list-style-type: none"> Замена масла насоса. Проверка клапанов всасывания/подачи насоса. Проверка закручивания винтов насоса. Проверка регулировочного клапана насоса. Проверка устройств безопасности. |

НЕИСПРАВНОСТИ, ПРИЧИНЫ И СПОСОБЫ УСТРАНЕНИЯ

| НЕИСПРАВНОСТИ | ПРИЧИНЫ | СПОСОБЫ УСТРАНЕНИЯ |
|-------------------------------------------------------------------------------------------------------------------------------------------------------------------------------------------------|----------------------------------------------------------------------------------------------------------------------------------------|--------------------------------------------------------------------------------------------------------------------------------------------------------|
| Поместив в положение “1” главный выключатель (2), моющий аппарат включается. Напоминаем также содержание ПРИМЕЧАНИЯ в параграфе “ СТАНДАРТНАЯ РАБОТА (ПРИ ВЫСОКОМ ДАВЛЕНИИ) ”. | Срабатывание защитного устройства установки, с которой соединен моющий аппарат (предохранитель, дифференциальный выключатель и т. д.). | Восстановите защитное устройство. В СЛУЧАЕ ПОВТОРНОГО СРАБАТЫВАНИЯ НЕ ИСПОЛЬЗУЙТЕ МОЮЩИЙ АППАРАТ И ОБРАТИТЕСЬ К СПЕЦИАЛИЗИРОВАННОМУ ТЕХНИКУ. |
| | Неправильная установка вилки. | Вынуть вилку и вставить ее правильно. |

| НЕИСПРАВНОСТИ | ПРИЧИНЫ | СПОСОБЫ УСТРАНЕНИЯ |
|--------------------------------------------------------------------------------------|----------------------------------------------------------------------------------------------------------------------------------------|---------------------------------------------------------------------------------------------------------------------------------------------------------------------------------------------------------------------------------|
| Моющий аппарат сильно вибрирует и шумно работает. | Фильтр входа воды (20) загрязнен. | Выполняйте указания, приведенные в параграфе “П Л А Н О В О Е Т Е Х О Б С Л У Ж И В А Н И Е” . |
| | В о д о с н а б ж е н и е недостаточное. | Проверьте, что кран полностью открыт и что расход водопроводной сети соответствуют указаниям в параграфе “Х А Р А К Т Е Р И С Т И К И И Т Е Х Н И Ч Е С К И Е П А Р А М Е Т Р Ы” . |
| Моющий аппарат не достигает максимального давления. | Головка держателя форсунки (16) при низком давлении (РИС. 3-б). | Действуйте, как показано РИС. 3-а . |
| | Форсунка изношена. | Замените форсунку согласно указаниям параграфа “П Л А Н О В О Е Т Е Х О Б С Л У Ж И В А Н И Е” . |
| | В о д о с н а б ж е н и е недостаточное. | Проверьте, что кран полностью открыт и что расход водопроводной сети соответствуют указаниям в параграфе “Х А Р А К Т Е Р И С Т И К И И Т Е Х Н И Ч Е С К И Е П А Р А М Е Т Р Ы” . |
| Слабое всасывание моющего средства. | Головка держателя форсунки (16) при высоком давлении (РИС. 3-а). | Действуйте, как показано РИС. 3-б . |
| | Нехватка продукта в резервуаре. | Добавить средство. |
| | Слишком вязкое моющее средство. | Используйте моющее средство, рекомендованное производителем, выполняйте инструкции по разведению, приведенные на табличке. |
| Из форсунки не выходит вода. | Нет воды. | Проверьте, что кран водопроводной сети открыт. |
| | Форсунка воды засорилась. | Очистите или замените форсунку согласно указаниям параграфа “П Л А Н О В О Е Т Е Х О Б С Л У Ж И В А Н И Е” . |
| Высоконапорный моющий аппарат останавливается во время нормального функционирования. | Срабатывание защитного устройства установки, с которой соединен моющий аппарат (предохранитель, дифференциальный выключатель и т. д.). | Восстановите защитное устройство. В С Л У Ч А Е П О В Т О Р Н О Г О С Р А Б А Т Ы В А Н И Я Н Е И С П О Л Ь З У Й Т Е М О У Щ И Й А П П А Р А Т И О Б Р А Т И Т Ё К С П Е Ц И А Л И З И Р О В А Н Н О М У Т Е Х Н И К У. |
| | С р а б а т ы в а н и е амперометрического или температурного защитного устройства. | Выполняйте указания, приведенные в параграфе “У С Т Р О Й С Т В А Б Е З О П А С Н О С Т И” . |
| Моющий аппарат самостоятельно включается из состояния TOTAL STOP . | Утечки и/или подтекание капель в напорном контуре. | Проверьте целостность контура подачи. |
| Повернув главный выключатель (2), двигатель гудит, но не включается. | Электрическая установка и/или удлинитель не подходящие. | Проверьте выполнение предписаний по соединениям электрической линии (см. РАБОЧЕЕ РУКОВОДСТВО - ПРЕДУПРЕЖДЕНИЯ ПО БЕЗОПАСНОСТИ), с особым вниманием на используемый удлинитель. |


TŁUMACZENIE ORYGINALNYCH INSTRUKCJI

Zapoznać się dokładnie z treścią INSTRUKCJI - ZALECENIA DOTYCZĄCE BEZPIECZEŃSTWA oraz stosować w praktyce zawarte w niej wytyczne.

CHARAKTERYSTYKA I DANE TECHNICZNE

| | EFCO IP 1750 S OLEO-MAC PW 175 C | EFCO IP 1900 S OLEO-MAC PW 190 C |
|-----------------------------------------|---------------------------------------------|---------------------------------------------|
| PODŁĄCZENIE ELEKTRYCZNE | | |
| Sieć zasilania | 230V - 1~50 Hz | |
| Moc pochłaniana | 2,4 kW | 2,9 kW |
| Bezpiecznik | 16 A | |
| PODŁĄCZENIE HYDRAULICZNE | | |
| Maksymalna temperatura wody zasilającej | 40 °C - 98 °F | |
| Minimalna temperatura wody zasilającej | 5 °C - 41 °F | |
| Minimalny przepływ wody zasilającej | 650 l/h - 10,8 l/min 172 US gph | 750 l/h - 12,5 l/min 198 US gph |
| Maksymalne ciśnienie wody zasilającej | 0,8 MPa - 8 bar - 116 psi | |
| Maksymalna głębokość zalewania | 0 m - 0 ft | |
| WYDAJNOŚĆ | | |
| Przepływ | 510 l/h - 8,5 l/min 135 US gph | 600 l/h - 10 l/min 159 US gph |
| Maksymalne ciśnienie | 15 MPa - 150 bar 2175 psi | 16 MPa - 160 bar 2320 psi |
| Siła odrzutu pistoletu wodnego | 24 N | 29 N |
| Poziom ciśnienia dźwiękowego | 75 dB(A) | 83 dB(A) |
| Wibracja ramienia operatora | 0,8 m/s ² | 2,6 m/s ² |
| CIEŻAR I WYMIARY | | |
| Długość x szerokość x wysokość | 400 x 410 x 910 mm - 16 x 16 x 36 in | |
| Ciężar | 22 kg - 49 lb | 25 kg - 55 lb |
| Zbiornik detergentu | 1,0 l - 0,26 US gal | |

Charakterystyka i dane techniczne są orientacyjne. Producent zastrzega sobie prawo do wprowadzenia do urządzenia wszystkich zmian, które będzie uważał za konieczne.

IDENTYFIKACJA CZĘŚCI SKŁADOWYCH

Należy zapoznać się także z **rysunkami 1, 4, 7 i 8.**

- | | |
|------------------------------------------------------------------------------------------------------------------------------------|-------------------------------------------------------------------------------------------------------------------------------------------------------------|
| 1 Elektryczny kabel zasilający | 8 Zbiornik detergentu |
| 2 Główny wyłącznik | 9 Klucz do demontażu dyszy |
| 3 Uchwyt | 10 Uchwyt do podnoszenia |
| 4 Oprawa do założenia pistoletu wodnego / węża lancy | 11 Tabliczka ostrzegawcza. Informuje o ryzyku resztkowym: zakaz stosowania urządzenia do mycia osób, zwierząt, aparatury elektrycznej i samej myjki. |
| 5 Tabliczka ostrzegawcza. Informuje o ryzyku resztkowym: zakaz używania bez uprzedniego przeczytania podręcznika instrukcji | 12 Szybkozłączka wlotu wody |
| 6 Zwijacz do przewodu (IP 1900 S - PW 190 C) | 13 Oprawa do kabla zasilającego |
| 7 Tabliczka znamionowa. Zawiera numer seryjny oraz główną charakterystykę techniczną | 14 Pistolet wodny |
| | 15 Przewód lancy |

- | | |
|---------------------------------------------------------|----------------------------------------------------------------|
| 16 Kołpak oprawy dyszy | 24 Koło |
| 17 Igła do czyszczenia dyszy | 25 Blokada bezpieczeństwa dźwigni pistoletu wodnego |
| 18 Przewód lancy dyszy obrotowej (IP 1900 S - PW 190 C) | 26 Dźwignia pistoletu wodnego |
| 19 Korek zbiornika detergentu | 27 Nóżka |
| 20 Filtr wlotu wody | 28 Wspornik przewodu doprowadzającego (IP 1750 S - PW 175 C) |
| 21 Pokrętko zwijacza do węża (IP 1900 S - PW 190 C) | 29 Złączka wylotu wody (IP 1750 S - PW 175 C) |
| 22 Stała szczotka wodna (IP 1900 S - PW 190 C) | 30 Łącznik przewodu wysokociśnieniowego (IP 1750 S - PW 175 C) |
| 23 Przewód wysokociśnieniowy | |

URZĄDZENIA ZABEZPIEZAJĄCE

- **Ochronnik amperometryczny (IP 1900 S - PW 190 C).**
Urządzenie zatrzymujące funkcjonowanie myjki w przypadku nadmiernej absorpcji prądu elektrycznego, powodując wyzolenie do pozycji "0" głównego wyłącznika (2).
W przypadku zadziałania należy postępować w następujący sposób:
 - wyciągnąć wtyczkę z gniazda prądowego;
 - nacisnąć na dźwignię (26) pistoletu wodnego w celu wypuszczenia ewentualnego ciśnienia resztkowego;
 - poczekać 10÷15 minut w celu ochłodzenia myjki;
 - sprawdzić czy są respektowane ustalone normy podłączenia do linii elektrycznej (patrz **INSTRUKCJA OBSŁUGI - POUCZENIA ODNOŚNIE BEZPIECZEŃSTWA**), ze szczególnym odniesieniem do zastosowanego przedłużacza;
 - z powrotem włożyć wtyczkę do gniazda i powtórzyć procedurę rozruchu opisaną w paragrafie "DZIAŁANIE".
- **Zabezpieczenie termiczne (IP 1750 S - PW 175 C).**
Urządzenie, które zatrzymuje działanie myjki wodnej w przypadku przegrzania silnika elektrycznego.
W przypadku zadziałania należy postępować w następujący sposób:
 - ustawić główny wyłącznik (2) w pozycji "0" i wyciągnąć wtyczkę z gniazda prądowego;
 - nacisnąć na dźwignię (26) pistoletu wodnego w celu wypuszczenia ewentualnego ciśnienia resztkowego;
 - poczekać 10÷15 minut w celu ochłodzenia myjki;
 - sprawdzić czy są respektowane ustalone normy podłączenia do linii elektrycznej (patrz **INSTRUKCJA OBSŁUGI - POUCZENIA ODNOŚNIE BEZPIECZEŃSTWA**), ze szczególnym odniesieniem do zastosowanego przedłużacza;
 - z powrotem włożyć wtyczkę do gniazda i powtórzyć procedurę rozruchu opisaną w paragrafie "DZIAŁANIE".
- **Zawór ograniczający/regulujący ciśnienie.**
Zawór, odpowiednio skalibrowany przez Producenta, który umożliwia pompowanemu płynowi powrót do zasysania przez pompę, zapobiegając powstawaniu niebezpiecznych wzrostów ciśnienia, w sytuacji, gdy zamyka się pistolet wodny lub próbuje się ustawić wartości ciśnienia przekraczające maksymalnie dopuszczalne.
- **Urządzenie blokujące dźwignię pistoletu wodnego.**
Jest to blokada bezpieczeństwa (25) która umożliwia zablokowanie dźwigni (26) pistoletu wodnego (14) na pozycji zamkniętej, zapobiegając jego przypadkowemu włączeniu (**RYŚ. 8, POZYCJA S**).

WYPOSAŻENIE STANDARDOWE

Upewnić się, że w opakowaniu nabytego produktu znajdują się następujące części:

- myjka wodna wysokociśnieniowa;
- wysokociśnieniowy przewód doprowadzający 8 m/26 ft (IP 1750 S - PW 175 C);
- zwijacz do węża łącznie z 12 m/39 ft wysokociśnieniowym przewodem doprowadzającym (IP 1900 S - PW 190 C);
- pistolet wodny;
- przewód lancy;
- przewód lancy dyszy obrotowej (IP 1900 S - PW 190 C);

- stała szczotka wodna (**IP 1900 S - PW 190 C**);
- pokrętło zwijacza do węża;
- uchwyt;
- nóżka;
- 4 śruby do zamocowania nóżki i uchwytu;
- 2 koła;
- instrukcja obsługi - pouczenia odnośnie bezpieczeństwa;
- instrukcja obsługi - użytkowanie i konserwacja;
- certyfikat gwarancji;
- książeczkę z wymienionymi ośrodkami serwisowymi;
- klucz do demontażu dyszy;
- igła do czyszczenia dyszy.

W przypadku problemów należy zwrócić się do sprzedawcy lub do upoważnionego centrum obsługi technicznej.

WYPOSAŻENIE OPCJONALNE

Możliwe jest uzupełnienie wyposażenia standardowego myjki wodnej o następujące akcesoria:

- lanca dysza obrotowa: służąca do usuwania uporczywych zabrudzeń (standard w **IP 1900 S - PW 190 C**);
- lanca piaskująca: służąca do polerowania powierzchni, eliminująca rdze, lakier, osady itd.;
- szczotka wodna z wbudowanym zbiornikiem detergentu: do czyszczenia delikatnych powierzchni;
- stała szczotka wodna: do czyszczenia delikatnych powierzchni (standard w **IP 1900 S - PW 190 C**);
- sonda do czyszczenia rur: służąca do przetykania rur i przewodów;
- lanca do mycia podłóg: do czyszczenia podłóg i ścian pokrytych płytkami ceramicznymi;
- zestaw przedłużacza o długości 8 m/26 ft przewodu doprowadzającego: do zwiększenia promienia działania myjki.

INSTALACJA – MONTAŻ AKCESORIÓW

W celu uniknięcia uszkodzenia myjki wodnej, interwencje opisane w niniejszym paragrafie muszą być wykonane przez dwie osoby.

- Wyciągnąć delikatnie myjkę z opakowania, uważając, aby jej nie uderzyć ani upuścić. **PATRZ RYS. 4a.**
- Włożyć do oporu nóżkę (27) do korpusu myjki, sprawdzając prawidłowość ustawienia. **PATRZ RYS. 4b.**
- Przymocować nóżkę za pomocą dwóch dostarczonych śrub (śrubokręt krzyżowy nie jest dostarczony). **PATRZ RYS. 4c.**
- Włożyć koła (24), popychając je aż do zaklinowania. **PATRZ RYS. 4d.**
- Włożyć do zaklinowania pokrętło zwijacza do węża (21). **PATRZ RYS. 4e.**
- Włożyć i nacisnąć do oporu uchwyt (3). Sprawdzić czy uchwyt jest całkowicie włożony do korpusu myjki wodnej (powierzchnie frontowe muszą być wyrównane). Przymocować uchwyt za pomocą dwóch dostarczonych śrub (śrubokręt krzyżowy nie jest dostarczony). **PATRZ RYS. 4f.**
- Wkręcić złączkę przewodu wysokociśnieniowego (23) w gwint pistoletu wodnego (14) i dokręcić do oporu za pomocą stałego klucza 17 mm/0,67 in (nie jest dostarczony). **CZYNNOŚĆ A NA RYS. 9.**

DZIAŁANIE – CZYNNOŚCI WSTĘPNE

- Ustawić myjkę na pozycji roboczej, wykorzystując uchwyt (3). **PATRZ RYS. 5.** W przypadku konieczności podniesienia myjki, użyć jednocześnie uchwytu (3) i uchwytu (10). **PATRZ RYS. 6.**
- Rozwinąć w całości przewód wysokociśnieniowy (23).
- Włożyć łącznik (30) do złączki wylotu wody (29), wkręcić i dokręcić ręcznie do oporu pierścien (tylko **IP 1750 S - PW 175 C**). **PATRZ RYS. 1.**
- Przymocować do szybkozłączki wlotu wody (12) przewód zasilający używając wspólnej szybkozłączki ogrodowej. **CZYNNOŚĆ B NA RYS. 9.**
- Otworzyć kurek zasilania wody, sprawdzając, czy nie dochodzi do wycieków. **CZYNNOŚĆ C NA RYS. 9.**
- Sprawdzić czy główny wyłącznik (2) znajduje się w pozycji "0" i włożyć wtyczkę do gniazdka prądowego.

CZYNNOŚĆ D NA RYS. 9.

- Ustawić główny wyłącznik (2) w pozycji „1”.
- Nacisnąć dźwignię (26) pistoletu wodnego i poczekać aż wycieknie ciągły strumień wody.
- Ustawić główny wyłącznik (2) w pozycji „0” i podłączyć do pistoletu (14) przewód lancy (15) lub (18) lub szczotka (22), dokręcając do oporu. **CZYNNOŚĆ E NA RYS. 9.**

DZIAŁANIE STANDARDOWE (POD WYSOKIM CIŚNIENIEM)

- Upewnić się, że żaden kołpak oprawy dyszy (16) nie znajdował się w pozycji dostarczania detergentu (zobaczyć także rozdział **“DZIAŁANIE Z DETERGENTEM”**).
- Włączyć myjkę ustawiając główny wyłącznik (2) w pozycji „1”.
- **ADNOTACJA:** podczas tego rozruchu, myjka zatrzymuje się natychmiast po punkcie wyjścia, ponieważ zostaje uaktywnione urządzenie **TOTAL STOP**.
- W celu uruchomienia myjki wodnej i rozpoczęcia mycia, wystarczy nacisnąć na dźwignię (26) pistoletu wodnego.
- Regulacja kątowna strumienia jest możliwa działając na kołpaku (16) (**RYS. 2 - POZYCJE a - b**).

DZIAŁANIE Z DETERGENTEM

Zalecane detergenty są biodegradowalne w ponad 90%.

W zakresie zasad stosowania detergentu zapoznać się z treścią etykiety na opakowaniu detergentu.

- Ustawić główny wyłącznik (2) w pozycji „0”.
- Usunąć korek (19) i uważając, aby nie rozlać cieczy (maksymalna pojemność 1 l / 0,26 US gal), napęścić zbiornik (8) odpowiednio rozcieńczonym detergentem.
- Z powrotem zamknąć zbiornik.
- Podłączyć lancę (15) do pistoletu (14) i działać na kołpaku oprawy dyszy (16) jak na **RYS. 3-b**.
- Włączyć myjkę ustawiając główny wyłącznik (2) w pozycji „1” i uruchomić dźwignię (26): ssanie i mieszanie odbywają się automatycznie przy przepływie wody.
- W celu zatrzymania wydalania detergentu i przywrócenia funkcjonowania wysokiego ciśnienia, zatrzymać myjkę, ustawiając główny wyłącznik (2) w pozycji „0” oraz działać na kołpaku oprawy dyszy (16) jak na **RYS. 3-a**.

PRZERWANIE DZIAŁANIA - TOTAL STOP

- Puszczając dźwignię (26) pistoletu wodnego, myjka zatrzymuje się automatycznie. Wznawia ona regularne działanie przy kolejnym naciśnięciu dźwigni pistoletu..

ZATRZYMANIE

- Zamknąć kurek zasilania wodą.
- Opróżnić myjkę z wody, uruchamiając ją na kilka sekund za pomocą naciśniętej dźwigni (26) pistoletu wodnego.
- Ustawić główny wyłącznik (2) w pozycji „0”.
- Wyciągnąć wtyczkę z gniazdka prądowego.
- Usunąć ewentualne ciśnienie resztkowe pozostałe w przewodzie wysokociśnieniowym (23), przytrzymując przyciśniętą przez kilka sekund dźwignię (26) pistoletu wodnego.
- Zwinąć starannie kabel zasilający (1) i ułożyć go w oprawie (13).
- Poczekać aż myjka wodna się ochłodzi.

ODŁOŻENIE W SPOCZYNEK

- Zwinąć starannie przewód wysokociśnieniowy (23) uważając, aby go nie zagiąć.
- Ułożyć przewód wysokociśnieniowy na wsporniku (28) (tylko **IP 1750 S - PW 175 C**).
- Odstawić ostrożnie myjkę w suche i czyste miejsce, uważając, aby nie uszkodzić kabla zasilającego i przewodu wysokociśnieniowego.

KONSERWACJA ZWYCZAJNA

Przeprowadzić czynności opisane w rozdziale "ZATRZYMANIE" i zastosować się do instrukcji podanych w poniższej tabeli.

| ODSTĘPY MIĘDZY KONSERWACJAMI | CZYNNOŚĆ |
|------------------------------|----------------------------------------------------------------------------------------------------------------------------------------------------------------------------------------------------------------------------------------------------------------------------------------------------------------------------------------------------------------------------------------------------------------------------------------------------------------------------------------------------------------------------------------------------------------------------|
| Przy każdym użyciu | <ul style="list-style-type: none"> Kontrola kabla zasilającego, przewodu wysokociśnieniowego, złączek, pistoletu wodnego, przewodu lancy. Gdyby okazało się, że jedna lub więcej części jest uszkodzonych, w żadnym wypadku nie używać myjki i skontaktować się z TECHNIKIEM SPECJALISTĄ. |
| Raz na tydzień | <ul style="list-style-type: none"> Czyszczenie filtra wlotu wody Wykręcić szybkozłączkę (12) (RYS. 7-a) i wyciągnąć filtr (20) za pomocą szczypiec (RYS. 7-b). W celu wyczyszczenia zazwyczaj wystarczy przemyć filtr pod strumieniem bieżącej wody lub przedmuchać go sprężonym powietrzem. W trudniejszych przypadkach użyć środka odkamieniającego lub wymienić go, zwracając się w zakresie zakupu części zamiennych do autoryzowanego ośrodka pomocy technicznej. Z powrotem zamontować filtr i wkręcić uchwyt na wąż. |
| Raz w miesiącu | <ul style="list-style-type: none"> Czyszczenie dyszy. W celu wyczyszczenia dyszy zazwyczaj wystarczy przesunąć przez otwór dyszy igłę (17) będącą w wyposażeniu. Jeżeli nie udaje się uzyskać zadowalających rezultatów, należy wymienić dyszę, zwracając się do upoważnionego ośrodka pomocy technicznej w celu zakupienia części zamiennych. Dyszę można wymienić używając klucza (9) (w wyposażeniu). |

KONSERWACJA NADZWYCZAJNA

Konserwacja nadzwyczajna powinna być przeprowadzana wyłącznie przez **TECHNIKA SPECJALISTĘ**, zgodnie z poniższą tabelą (dane orientacyjne).

| ODSTĘPY MIĘDZY KONSERWACJAMI | CZYNNOŚĆ |
|------------------------------|-------------------------------------------------------------------------------------------------------------------------------------------------------------------------------------------------------------------------------------------------------------------|
| Co 50 godzin | <ul style="list-style-type: none"> Kontrola układu hydraulicznego (woda) pompy. Kontrola mocowania pompy. |
| Co 100 godzin | <ul style="list-style-type: none"> Wymiana oleju pompy. Kontrola zaworów zasysających/podających pompy. Kontrola dokręcenia śrub pompy. Kontrola zaworu regulacyjnego pompy. Kontrola urządzeń bezpieczeństwa. |

PROBLEMY, PRZYCZYNY I ŚRODKI NAPRAWCZE

| PROBLEMY | PRZYCZYNY | ŚRODKI NAPRAWCZE |
|--------------------------------------------------------------------------------------------------------------------------------------------------------------------|-------------------------------------------------------------------------------------------------------------------------|--------------------------------------------------------------------------------------------------------------------------------------------------------|
| Ustawiając wyłącznik (2) w pozycji "1", myjka nie włącza się. Odsyła się do zawartości ADNOTACJI paragrafu "DZIAŁANIE STANDARDOWE (PODWYSOKIM CIŚNIENIEM)". | Interwencja urządzenia ochronnego instalacji, do której podłączona jest myjka (bezpieczniki, wyłącznik różnicowy itp.). | Przywrócić działania urządzenia ochronnego. W PRZYPADKU PONOWNEJ INTERWENCJI, NIE UŻYWAĆ MYJKI I ZGŁOSIĆ SIĘ DO WYSPECJALIZOWANEGO TECHNIKA. |
| | Nieprawidłowo włożona wtyczka. | Odłączyć wtyczkę i ponownie włożyć ją prawidłowo do gniazdka. |

| PROBLEMY | PRZYCZYNY | ŚRODKI NAPRAWCZE |
|----------------------------------------------------------------------|------------------------------------------------------------------------------------------------------------------------|-------------------------------------------------------------------------------------------------------------------------------------------------------------------------------------------------------------------|
| Myjka wodna wytwarza duże wibracje i jest hałaśliwa. | Filtr wlotu wody (20) jest zabrudzony. | Zastosować się do instrukcji podanych w rozdziale “KONSERWACJA ZWYCZAJNA” . |
| | Niedostateczne zasilanie wodne. | Sprawdzić czy kurek jest całkowicie otwarty i czy natężenie przepływu sieci wodnej jest zgodne z danymi podanymi w paragrafie “CHARAKTERYSTYKA I DANE TECHNICZNE” . |
| Myjka wodna nie osiąga maksymalnego ciśnienia. | Kołpak oprawy dyszy (16) jest na pozycji niskiego ciśnienia (RYS. 3-b). | Podstępować jak na RYS. 3-a . |
| | Dysza jest zużyta. | Wymienić dyszę zgodnie ze wskazaniami w rozdziale “KONSERWACJA ZWYCZAJNA” . |
| | Niedostateczne zasilanie wodne. | Sprawdzić czy kurek jest całkowicie otwarty i czy natężenie przepływu sieci wodnej jest zgodne z danymi podanymi w paragrafie “CHARAKTERYSTYKA I DANE TECHNICZNE” . |
| Słabe zasysanie detergentu. | Kołpak oprawy dyszy (16) jest na pozycji wysokiego ciśnienia (RYS. 3-a). | Podstępować jak na RYS. 3-b . |
| | Brak produktu w zbiorniku | Dodać produktu. |
| | Stosowany detergent jest zbyt lepki. | Użyć detergentu zalecanego przez producenta, zachowując rozcieńczenie podane na etykiecie. |
| Z dyszy nie wydobywa się woda. | Brak wody. | Sprawdzić czy kurek sieci wodnej jest całkowicie otwarty. |
| | Zatkana dysza wody. | Wyczyścić i/lub wymienić dyszę zgodnie ze wskazaniami w rozdziale “KONSERWACJA ZWYCZAJNA” . |
| Myjka wyłącza się podczas pracy. | Interwencja urzędnika ochronnego instalacji, do której podłączona jest myjka (bezpieczniki, wyłącznik różnicowy itp.). | Przywrócić działania urzędnika ochronnego. W PRZYPADKU NOWEJ INTERWENCJI, NIE UŻYWAĆ MYJKI I ZGŁOSIĆ SIĘ DO WYSPECJALIZOWANEGO TECHNIKA. |
| | Interwencja ochronnika amperometrycznego lub termicznego. | Odnieść się do paragrafu “URZĄDZENIA ZABEZPIECZAJĄCE” . |
| Myjka włącza się samoistnie ze stanu TOTAL STOP . | Wycieki i/lub kapanie w obwodzie doprowadzającym. | Sprawdzić integralność obwodu doprowadzającego. |
| Przekręcając główny wyłącznik (2) silnik brzęczy ale nie włącza się. | Instalacja elektryczna i/lub przedłużacz niewłaściwe. | Sprawdzić czy są respektowane ustalone normy podłączenia do linii elektrycznej (patrz INSTRUKCJA OBSŁUGI - POUCZENIA ODNOŚNIE BEZPIECZEŃSTWA), ze szczególnym odniesieniem do zastosowanego przedłużacza. |



JELLEMZŐK ÉS MŰSZAKI ADATOK

| | EFCO IP 1750 S OLEO-MAC PW 175 C | EFCO IP 1900 S OLEO-MAC PW 190 C |
|----------------------------------|---------------------------------------------|---------------------------------------------|
| ELEKTROMOS CSATLAKOZÁS | | |
| Táphálózat | 230 V - 1~50 Hz | |
| Felvett teljesítmény | 2,4 kW | 2,9 kW |
| Biztosíték | 16 A | |
| HIDRAULIKA CSATLAKOZÁS | | |
| A tápvíz maximális hőfoka | 40 °C - 98 °F | |
| A tápvíz minimális hőfoka | 5 °C - 41 °F | |
| A tápvíz minimális átfolyása | 650 l/h - 10,8 l/min 172 US gph | 750 l/h - 12,5 l/min 198 US gph |
| A tápvíz maximális nyomása | 0,8 MPa - 8 bar - 116 psi | |
| Maximális feltöltési mélység | 0 m - 0 ft | |
| TELJESÍTMÉNYEK | | |
| Átfolyás | 510 l/h - 8,5 l/min 135 US gph | 600 l/h - 10 l/min 159 US gph |
| Maximális nyomás | 15 MPa - 150 bar 2175 psi | 16 MPa - 160 bar 2320 psi |
| Reakció-erő a pisztolyon | 24 N | 29 N |
| Hangnyomásszint | 75 dB(A) | 83 dB(A) |
| Kezelő kar rezgés | 0,8 m/s ² | 2,6 m/s ² |
| TÖMEG ÉS MÉRETEK | | |
| Hosszúság x szélesség x magasság | 400 x 410 x 910 mm - 16 x 16 x 36 in | |
| Tömeg | 22 kg - 49 lb | 25 kg - 55 lb |
| Tisztítószer tartály | 1,0 l - 0,26 US gal | |

A műszaki adatok és jellemzők tájékoztató jellegűek. A Gyártó fenntartja magának a jogot arra, hogy elvégezzen a készüléken minden szükségesnek tartott módosítást.

AZ ALKOTÓRÉSZEK BEAZONOSÍTÁSA

Tekintse meg az **1, 4, 7 és 8 ÁBRÁKAT**.

- | | |
|-------------------------------------------------------------------------------------------------------------------------------------------------------------------------------------------------------------------------------------------------------------------------------------------------------------------------------------------------------------------------------------------------------------------------------------------------------------------------------------------|-----------------------------------------------------------------------------------------------------------------------------------------------------------------------------------------------------------------------------------------------------------------------------------------------------------------------------------------------------------------------------------------------------------------------------------------------------------|
| <p>1 Elektromos tápkábel</p> <p>2 Főkapcsoló</p> <p>3 Fogantyú</p> <p>4 Foglalat a mosópisztoly / lándzsacső elhelyezéséhez</p> <p>5 Figyelmeztető tábla. A fennmaradó kockázatokról tájékoztató: a felhasználói útmutató elolvasása előtti használat tiltása</p> <p>6 Tömlődob (IP 1900 S - PW 190 C)</p> <p>7 Azonosító tábla. A sorozatszámot és az alapvető műszaki jellemzőket tartalmazza</p> <p>8 Tisztítószer tartály</p> | <p>9 Fúvóka leszerelő kulcs</p> <p>10 Emelő kar</p> <p>11 Figyelmeztető tábla. A fennmaradó kockázatokról tájékoztató: személyek, állatok, elektromos készülékek és a magasnyomású tisztítóberendezés lemosására való használat tiltása.</p> <p>12 Víz bemeneti gyorscsatlakozó</p> <p>13 Elektromos tápkábel foglalat</p> <p>14 Mosópisztoly</p> <p>15 Lándzsacső</p> <p>16 Fúvókatarató fej</p> |
|-------------------------------------------------------------------------------------------------------------------------------------------------------------------------------------------------------------------------------------------------------------------------------------------------------------------------------------------------------------------------------------------------------------------------------------------------------------------------------------------|-----------------------------------------------------------------------------------------------------------------------------------------------------------------------------------------------------------------------------------------------------------------------------------------------------------------------------------------------------------------------------------------------------------------------------------------------------------|

(folytatás a következő oldalon)

- 17 Fúvóka tisztító tú
18 Forgófúvókás lándzsacső (IP 1900 S - PW 190 C)
19 Tisztítószer tartály sapka
20 Víz bemeneti szűrő
21 Tömlődob gomb (IP 1900 S - PW 190 C)
22 Fix mosókefe (IP 1900 S - PW 190 C)
23 Magasnyomású tömlő
- 24 Kerék
25 Mosópisztoly kar biztonsági rögzítő
26 Mosópisztoly kar
27 Láb
28 Nyomócső tartó (IP 1750 S - PW 175 C)
29 Víz kimeneti csőcsatlakozó (IP 1750 S - PW 175 C)
30 Magasnyomású tömlő gyorscsatlakozó (IP 1750 S - PW 175 C)

BIZTONSÁGI SZERKEZETEK

- **Túláramvédelmi megszakító (IP 1900 S - PW 190 C).**
Olyan szerkezet, amely leállítja a magasnyomású tisztítóberendezés működését túl sok elektromos áram felvétele esetén, kioldva a főkapcsolót (2) a "0" állásba.
A beavatkozásnál az alábbiak szerint kell eljárni:
 - húzza ki a csatlakozódugót az elektromos aljzattól;
 - nyomja be a mosópisztoly karját (26) azért, hogy leeresse az esetleg visszamaradt nyomást;
 - várjon 10÷15 percre addig, amíg le nem hűl a magasnyomású tisztítóberendezés;
 - vizsgálja meg, hogy az elektromos hálózatba való bekötésre vonatkozó előírások figyelembevételével megtörtént-e vagy sem (lásd **FELHASZNÁLÓI ÚTMUTATÓ - BIZTONSÁGI FIGYELMEZTETÉSEK**), különös tekintettel az alkalmazott hosszabbítóra vonatkozóan;
 - ismét dugja be a csatlakozódugót és ismételje meg az "ÜZEMELÉS" bekezdésben leírt, beindítási eljárást.
- **Termikus védőkapcsoló (IP 1750 S - PW 175 C).**
Készülék, amely leállítja a magasnyomású tisztítóberendezés működését az elektromos motor túlmelegedése esetén.
A beavatkozásnál az alábbiak szerint kell eljárni:
 - állítsa a főkapcsolót (2) a "0" pozícióba és húzza ki a csatlakozódugót az elektromos aljzattól;
 - nyomja be a mosópisztoly karját (26) azért, hogy leeresse az esetleg visszamaradt nyomást;
 - várjon 10÷15 percre addig, amíg le nem hűl a magasnyomású tisztítóberendezés;
 - vizsgálja meg, hogy az elektromos hálózatba való bekötésre vonatkozó előírások figyelembevételével megtörtént-e vagy sem (lásd **FELHASZNÁLÓI ÚTMUTATÓ - BIZTONSÁGI FIGYELMEZTETÉSEK**), különös tekintettel az alkalmazott hosszabbítóra vonatkozóan;
 - ismét dugja be a csatlakozódugót és ismételje meg az "ÜZEMELÉS" bekezdésben leírt, beindítási eljárást.
- **Nyomáshatároló/-szabályozó szelep.**
A Gyártó által megfelelően beállított szelep segítségével és amely biztosítja a pumpált folyadék számára a visszaáramlást a szivattyú szivórése felé, megakadályozva ezzel a veszélyes nyomások kialakulását, amikor a mosópisztolyt elzárják vagy megpróbálnak a maximálisan megengedettnél magasabb nyomásértéket beállítani.
- **Mosópisztoly kar rögzítő szerkezet.**
Biztonsági rögzítő (25), amely lehetővé teszi a mosópisztoly (14) karjának (26) rögzítését záró pozícióban, megelőzve ezzel a véletlenszerű működését (**8. ÁBRA S POZÍCIÓ**).

STANDARD TARTOZÉKOK

Győződjön meg arról, hogy a megvásárolt termék csomagja tartalmazza a következő elemeket:

- magasnyomású tisztítóberendezés;
- 8 m/26 ft-s, nagynyomású nyomócső (IP 1750 S - PW 175 C);
- 12 m/39 ft-s, nagynyomású nyomócsővel komplett tömlődob (IP 1900 S - PW 190 C);
- mosópisztoly;
- lándzsacső;
- forgófúvókás lándzsacső (IP 1900 S - PW 190 C);
- fix mosókefe (IP 1900 S - PW 190 C);
- tömlődob gomb;
- fogantyú;
- láb;

- 4 csavar a láb és a fogantyú rögzítéséhez;
- 2 kerék;
- felhasználói útmutató - biztonsági figyelmeztetések;
- felhasználói útmutató - használat és karbantartás;
- garancialevél;
- vevőszolgálati központok jegyzéke;
- fűvóka leszerelő kulcs;
- fűvóka tisztító tű.

Problémák felmerülése esetén forduljon a viszonteladóhoz vagy egy felhatalmazott vevőszolgálati központhoz.

OPCIONÁLIS KIEGÉSZÍTŐK

A magasnyomású tisztítóberendezés standard készlete kiegészíthető az alábbi tartozékokkal:

- forgófűvókás lándzsa: a makacs szennyeződés eltávolítására szolgál (standard az **IP 1900 S - PW 190 C**-nál);
- homokszóró lándzsa: felületek csiszolására ideális, eltávolítja a rozsdát, festéket, lerakódásokat, stb.;
- forgó mosókefe beépített tisztítószer tartállyal: érzékeny felületek tisztítására tervezték;
- fix mosókefe: érzékeny felületek tisztítására tervezték (standard az **IP 1900 S - PW 190 C**-nál);
- csőtisztító szonda: csövek és vezetékek dugulásának eltávolítására tervezték;
- padlómosó lándzsa: padlózatok és csempés falfelületek tisztítására tervezték;
- nyomócső 8 m/26 ft-s hosszabbító készlet: a magasnyomású tisztítóberendezés hatósugarának növelésére tervezték.

BEÉPÍTÉS - KIEGÉSZÍTŐK FELSZERELÉSE

A magasnyomású tisztítóberendezés sérüléseinek elkerülése céljából a jelen bekezdésben leírt műveleteket két személynek együtt kell elvégeznie.

- Óvatosan vegye ki a magasnyomású tisztítóberendezést a dobozs csomagolásból, figyelve arra, hogy megakadályozza az ütések és a leesést. **LÁSD A 4a ÁBRÁT.**
- Illesse be teljesen a lábat (27) a magasnyomású tisztítóberendezés házába, ellenőrizve a pozicionálás helyességét. **LÁSD A 4b ÁBRÁT.**
- Rögzítse a lábat a tartozékként nyújtott, két csavarral (keresztes csavarhúzó nem tartozék). **LÁSD A 4c ÁBRÁT.**
- Illesse be a kerekeket (24), majd nyomja be kattanásig. **LÁSD A 4d ÁBRÁT.**
- Illesse be kattanásig a tömlődob gombot (21). **LÁSD A 4e ÁBRÁT.**
- Helyezze be és teljesen nyomja be a fogantyút (3). Vizsgálja meg, hogy a foglalat teljesen be van-e illesztve a magasnyomású tisztítóberendezés házába (a frontális felületeknek egyvonalban kell lenniük). Rögzítse a fogantyút a tartozékként nyújtott, két csavarral (keresztes csavarhúzó nem tartozék). **LÁSD A 4f ÁBRÁT.**
- Csavarja be a magasnyomású tömlő (23) csőcsatlakozóját a mosópisztoly (14) menetébe és alaposan húzza meg egy 17 mm/0,67 in-es fix kulccsal (nem tartozék). **9. ÁBRA A MŰVELET**

ÜZEMELÉS - ELŐZETES TEVÉKENYSÉGEK

- Vigye a magasnyomású tisztítóberendezést a munkavégzés helyére, a fogantyújánál megfogva (3). **LÁSD AZ 5. ÁBRÁT.** Amennyiben fel kell emelni a magasnyomású tisztítóberendezést, egyidejűleg használja a fogantyút (3) és a kart (10). **LÁSD A 6. ÁBRÁT.**
- Teljesen tekerje le a magasnyomású tömlőt (23).
- Illesse be a gyorscsatlakozású (30) csőcsatlakozót a víz kimeneti csőcsatlakozóba (29), csavarja be és kézzel mélyen szorítsa meg a gyűrűt (csak **IP 1750 S - PW 175 C**). **LÁSD AZ 1. ÁBRÁT.**
- Rögzítsen a víz bemeneti gyorscsatlakozóhoz (12) egy tápcsövet, egy közöséges kerti gyorscsatlakozó használatával. **9. ÁBRA B MŰVELET**
- Nyissa ki a tápvízcsapot és ellenőrizze, hogy ne legyen vízcsepegés. **9. ÁBRA C MŰVELET**
- Ellenőrizze, hogy a főkapcsoló (2) a "0" pozícióba van állítva és dugja be a csatlakozódugót az elektromos csatlakozóaljzatba. **9. ÁBRA D MŰVELET**
- Állítsa a főkapcsolót (2) az "1" pozícióba.
- Nyomja be a mosópisztoly karját (26) és várja meg a folyamatos vízszugár kiáramlását.
- Állítsa a főkapcsolót (2) a "0" pozícióba és csatlakoztassa a mosópisztolyhoz (14) a lándzsacsövet (15) vagy (18) vagy a mosókefét (22), majd teljesen szorítsa rá. **9. ÁBRA E MŰVELET**

STANDARD ÜZEMELÉS (MAGAS NYOMÁSON)

- Vizsgálja meg, hogy a fúvókatarató fej (16) nem áll a tisztítószer kiszórási pozícióban (tekintse meg a **“TISZTÍTÓSZERREL TÖRTÉNŐ ÜZEMELÉS”** bekezdést is).
- Újra indítsa be a magasnyomású tisztítóberendezést úgy, hogy állítsa a főkapcsolót (2) az **“1”** pozícióba.
MEGJEGYZÉS: az ilyen beindítás folyamán a magasnyomású tisztítóberendezés azonnal le fog állni az indítás elkezdése után, mivel aktiválva lesz a **TOTAL STOP** szerkezet.
- A magasnyomású tisztítóberendezés működésbe hozatalához, elkezdve így a mosási műveleteket, csak a mosópisztoly karját (26) kell működtetni.
- A sugár szögbeállításra lehetséges a fej (16) szabályozásával (**2 ÁBRA - a ÉS b POZÍCIÓK**).

TISZTÍTÓSZERREL TÖRTÉNŐ ÜZEMELÉS

A Gyártó által javasolt tisztítószer több, mint 90%-ban biológiailag lebonthatók.

Az alkalmazás módjaival kapcsolatban olvassa el a tisztítószer csomagolásának címkéjén feltüntetett adatokat.

- Állítsa a főkapcsolót (2) a **“0”** pozícióba.
- Vegye le a sapkát (19) majd vigyázza arra, hogy ne ömöljön ki a folyadék (maximális kapacitás 1 l / 0,26 US gal), töltsse fe a tartályt (8) a tisztítószerrel a kívánt hígításban.
- Zárja vissza a tartályt.
- Csatlakoztassa a lándzsát (15) a mosópisztolyhoz (14) és állítson a fúvókatarató fejen (16) a **3-b ÁBRA** szerint.
- Újra indítsa be a magasnyomású tisztítóberendezést úgy, hogy állítsa a főkapcsolót (2) az **“1”** pozícióba és húzza meg a kart (26): a felszívás és a bekeverés a víz áramlásával automatikusan történik meg.
- A tisztítószer kiszórásának leállításához és a magasnyomáson történő üzemelés visszaállításához állítsa le a magasnyomású tisztítóberendezést úgy, hogy a főkapcsolót (2) a **“0”** pozícióba viszi és elforgatja a fejet (16) a **3-a ÁBRA** szerint.

AZ ÜZEMELÉS MEGSZAKÍTÁSA - TOTAL STOP

- A mosópisztoly karjának (26) kiengedésével a magasnyomású tisztítóberendezés automatikusan leáll. A mosópisztoly karjának ismételt benyomására a gép újból rendesen működni kezd.

LEÁLLÍTÁS

- Teljesen zárja el a tápvízcsapot.
- Távolítsa el a vizet a magasnyomású tisztítóberendezésből úgy, hogy működtesse azt néhány másodpercig, miközben nyomja be a mosópisztoly karját (26).
- Állítsa a főkapcsolót (2) a **“0”** pozícióba.
- Húzza ki az elektromos csatlakozódugót a csatlakozóaljzatból.
- Távolítsa el a magasnyomású tömlőben (23) esetleg visszamaradt nyomást, benyomva tartva néhány másodpercig a mosópisztoly karját (26).
- Gondosan csavarja vissza a tápkábelt (1) és tegye vissza a foglalatába (13).
- Várja meg, hogy a magasnyomású tisztítóberendezés lehűljön.

ÜZEMEN KÍVÜL HELYEZÉS

- Gondosan csévélje fel a magasnyomású tömlőt (23) megakadályozva a hajlások kialakulását.
- Helyezze rá a magasnyomású tömlőt a tartóra (28) (csak **IP 1750 S - PW 175 C**).
- Óvatosan helyezze el a magasnyomású tisztítóberendezést egy száraz és tiszta helyen, vigyázza arra, hogy ne sérüljön meg a tápkábel és a magasnyomású tömlő.

RENDES KARBANTARTÁS

Végezze el a **“LEÁLLÍTÁS”** bekezdésben leírt műveleteket és tartsa be az alábbi táblázatban feltüntetett utasításokat.

| KARBANTARTÁSI IDŐSZAK | BEAVATKOZÁS |
|-----------------------|-------------------------------------------------------------------------------------------------------------------------------------------------------------------------------------------------------------------------------------------------------------------------------------------------------------------------------------------------------------------------------------------------------------------------------------------------------------------------------------------------------------------------------------------------------------------------------|
| Minden használatnál | <ul style="list-style-type: none"> Tápkábel, magasnyomású tömlő, csőcsatlakozók, mosópisztoly, lándsacsó ellenőrzése. <p>Amennyiben egy vagy több alkotórész sérültnek bizonyul, semmiképpen se használja a magasnyomású tisztítóberendezést és forduljon egy SZAKKÉPZETT SZERELŐHÖZ.</p> |
| Hetente | <ul style="list-style-type: none"> Víz bemeneti szűrő tisztítása <p>Csavarja le a gyorscsatlakozót (12) (7-a ÁBRA) és vegye ki a szűrőt (20) egy csipesz segítségével (7-b ÁBRA). A tisztításhoz általában elegendő az, ha a szűrőt egy folyó víz sugar alá helyezik vagy sűrített levegővel átfújják. Nehezebb esetekben használjon egy vízkőoldó szert vagy cserélje ki a szűrőt, a cserealkatrész megvásárlásához forduljon egy felhatalmazott vevőszolgálati központhoz. Szerelje vissza a szűrőt és csavarja vissza a tömlőcsatlakozót.</p> |
| Havonta | <ul style="list-style-type: none"> Fúvóka tisztítása. <p>A tisztításhoz általában elegendő az, ha bevezetik a fúvóka furatába a tartozékként átadott tűt (17). Amennyiben ez nem jár elfogadható eredménnyel, cserélje ki a fúvókát, a cserealkatrész megvásárlásához forduljon egy felhatalmazott vevőszolgálati központhoz. A fúvóka kicserélhető a kulcs (9) (tartozék) alkalmazásával.</p> |

RENDKÍVÜLI KARBANTARTÁS

A rendkívüli karbantartást kizárólag **SZAKKÉPZETT SZERELŐ** végezheti el, aki betartja a következő táblázatban leírtakat (tájékoztató adatok).

| KARBANTARTÁSI IDŐSZAK | BEAVATKOZÁS |
|-----------------------|-----------------------------------------------------------------------------------------------------------------------------------------------------------------------------------------------------------------------------------------------------------------------------------------------------|
| Minden 50 órában | <ul style="list-style-type: none"> Szivattyú hidraulika (víz) körének ellenőrzése. Szivattyú rögzítésének ellenőrzése. |
| Minden 100 órában | <ul style="list-style-type: none"> Szivattyú olaj cseréje. Szivattyú szívóoldali/nyomóoldali szelepeinek ellenőrzése. Szivattyú csavarok megszorításának ellenőrzése. Szivattyú szabályozószelep ellenőrzése. Biztonsági szerkezetek vizsgálata. |

ÜZEMZAVAROK, OKOK ÉS JAVÍTÁSOK

| ÜZEMZAVAROK | OKOK | JAVÍTÁSOK |
|-----------------------------------------------------------------------------------------------------------------------------------------------------------------------------------------------------------------------|-------------------------------------------------------------------------------------------------------------------------------------------------------------|------------------------------------------------------------------------------------------------------------------------------------------------------------------------------------------|
| A kapcsoló (2) “1” pozícióba állításával a magasnyomású tisztítóberendezés nem indul be. Emlékezzen a “STANDARD MŰKÖDÉS (MAGAS NYOMÁSON)” bekezdés M E G J E G Y Z É S É B E N feltüntetett ismeretekre is. | Azon rendszer védelmi berendezésének bekapcsolása, amelyhez a magasnyomású tisztítóberendezés csatlakoztatva van (biztosíték, differenciál kapcsoló, stb.). | Állítsa vissza a védelmi berendezést. A VÉDELMI BERENDEZÉS ISMÉLT BEKAPCSOLÁSA ESETÉN NE HASZNÁLJA A MAGASNYOMÁSÚ TISZTÍTÓBERENDEZÉST ÉS FORDULJON EGY SZAKKÉPZETT SZERELŐHÖZ. |
| | A csatlakozódugó nincs helyesen bedugva. | Húzza ki a csatlakozódugót és helyesen ismét csatlakoztassa. |

| ÜZEMZAVAROK | OKOK | JAVÍTÁSOK |
|--------------------------------------------------------------------------------------|-------------------------------------------------------------------------------------------------------------------------------------------------------------|---------------------------------------------------------------------------------------------------------------------------------------------------------------------------------------------------------------------|
| A magasnyomású tisztítóberendezés nagyon vibrál és zajos. | A víz bemeneti szűrő (20) piszkos. | Kövesse a “RENDES KARBANTARTÁS” bekezdésben feltüntetett utasításokat. |
| | Tápvíz ellátás nem kielégítő. | Vizsgálja meg, hogy a csap teljesen ki van-e nyitva és a hálózati vízszállító képesség megfelel-e a “JELLEMZŐK ÉS MŰSZAKI ADATOK” bekezdésben feltüntetett ismereteknek. |
| A magasnyomású tisztítóberendezés nem éri el a maximális nyomást. | A fűvókatartó fej (16) alacsony nyomás alatt (3-a ÁBRA). | A 3-a ÁBRA szerint járjon el. |
| | A fűvóka elhasználódott. | Cserélje ki a fűvókát a “RENDES KARBANTARTÁS” bekezdésben leírtak szerint. |
| | Tápvíz ellátás nem kielégítő. | Vizsgálja meg, hogy a csap teljesen ki van-e nyitva és a hálózati vízszállító képesség megfelel-e a “JELLEMZŐK ÉS MŰSZAKI ADATOK” bekezdésben feltüntetett ismereteknek. |
| A tisztítószert felszívása gyenge. | Fűvókatartó fej (16) magas nyomás alatt (3-a ÁBRA). | A 3-b ÁBRA szerint járjon el. |
| | Termék hiánya a tartályban | Adjon hozzá terméket. |
| | Túlságosan sűrűnfolyós tisztítószert. | A Gyártó által javasolt tisztítószert használja, betartva a címkén feltüntetett hígítási arányokat. |
| A fűvókából nem jön ki víz. | Nincs víz. | Vizsgálja meg, hogy a hálózati vízcsap teljesen nyitva van-e. |
| | A víz fűvóka eltömődött. | Tisztítsa meg és/vagy cserélje ki a fűvókát a “RENDES KARBANTARTÁS” bekezdésben leírtak szerint. |
| A magasnyomású tisztítóberendezés leáll a működés folyamán. | Azon rendszer védelmi berendezésének bekapcsolása, amelyhez a magasnyomású tisztítóberendezés csatlakoztatva van (biztosíték, differenciál kapcsoló, stb.). | Állítsa vissza a védelmi berendezést. A VÉDELMI BERENDEZÉS ISMÉLT BEKAPCSOLÁSA ESETÉN NE HASZNÁLJA A MAGASNYOMÁSÚ TISZTÍTÓBERENDEZÉST ÉS FORDULJON EGY SZAKKÉPZETT SZERELŐHÖZ. |
| | A túláramvédelmi megszakító vagy termikus bekapcsolása. | Kövesse a “BIZTONSÁGI SZERKEZETEK” bekezdésben feltüntetett utasításokat. |
| A magasnyomású tisztítóberendezés spontán újraindul a TOTAL STOP állapotából. | Szivárgások és/vagy csepegések a nyomókörben. | Ellenőrizze a nyomókör épségét. |
| A főkapcsoló (2) elforgatásával a motor berreg, de nem indul be. | Az elektromos rendszer és/vagy hosszabbító nem megfelelő. | Ellenőrizze az elektromos hálózatba való bekötésre vonatkozó előírások betartását (lásd FELHASZNÁLÓI ÚTMUTATÓ - BIZTONSÁGI FIGYELMEZTETÉSEK), különös tekintettel az alkalmazott hosszabbítóra vonatkozóan. |



VLASTNOSTI A TECHNICKÉ ÚDAJE

| | EFCO IP 1750 S OLEO-MAC PW 175 C | EFCO IP 1900 S OLEO-MAC PW 190 C |
|------------------------------------|--------------------------------------|-------------------------------------|
| ELEKTRICKÉ PRIPOJENIE | | |
| Napájacia sieť | 230 V - 1~50 Hz | |
| Príkon | 2,4 kW | 2,9 kW |
| Poistka | 16 A | |
| HYDRAULICKÉ PRIPOJENIE | | |
| Maximálna teplota pripojenej vody | 40 °C - 98 °F | |
| Minimálna teplota pripojenej vody | 5 °C - 41 °F | |
| Minimálny prietok pripojenej vody | 650 l/h - 10,8 l/min 172 US gph | 750 l/h - 12,5 l/min 198 US gph |
| Maximálny tlak pripojenej vody | 0,8 MPa - 8 bar - 116 psi | |
| Maximálna sacia výška | 0 m - 0 ft | |
| VÝKONY | | |
| Prietok | 510 l/h - 8,5 l/min 135 US gph | 600 l/h - 10 l/min 159 US gph |
| Maximálny tlak | 15 MPa - 150 bar 2175 psi | 16 MPa - 160 bar 2320 psi |
| Spätná sila vodnej pištole | 24 N | 29 N |
| Hladina akustického tlaku | 75 dB(A) | 83 dB(A) |
| Vibrácie prenášané na ruky obsluhy | 0,8 m/s ² | 2,6 m/s ² |
| HMOTNOSŤ A ROZMERY | | |
| Dĺžka x šírka x výška | 400 x 410 x 910 mm - 16 x 16 x 36 in | |
| Hmotnosť | 22 kg - 49 lb | 25 kg - 55 lb |
| Nádržka na čistiaci prostriedok | 1,0 l - 0,26 US gal | |

Vlastnosti a parametre sú indikatívne. Výrobca si vyhradzuje právo vykonať na zariadení akékoľvek zmeny, ktoré bude považovať za vhodné.

IDENTIFIKÁCIA KOMPONENTOV

Vid' obrázky od 1, 4, 7 a 8.

- Napájací kábel
- Hlavný vypínač
- Rukoväť
- Priestor pre vodnú pištoľ/nástavec
- Výstražný štítok. Informuje o zvyškových rizikách: zákaz použitia skôr ako si prečítate návod na použitie
- Navíjač hadice (IP 1900 S - PW 190 C)
- Identifikačný štítok. Uvádza výrobné číslo a hlavné technické vlastnosti
- Nádržka na čistiaci prostriedok
- Kľúč na demontáž dýzy
- Rukoväť na zdvíhanie
- Výstražný štítok. Informuje o zvyškových rizikách: zákaz použitia na umývanie osôb, zvierat, elektrických zariadení pod napätím a samotného čističa
- Rýchlospojka na prívod vody
- Priestor pre napájací kábel
- Vodná pištoľ
- Nástavec
- Hlavica dýzy
- Špendlík na čistenie dýzy
- Rotačná dýza (IP 1900 S - PW 190 C)
- Zátka nádržky na čistiaci prostriedok
- Filter prívodnej vody

(pokračuje na nasledujúcej strane)

IDENTIFIKÁCIA KOMPONENTOV (pokračuje)

- | | |
|----------------------------------------------------------------------|---------------------------------------------------------------------------------|
| 21 Koliesko navíjajúca hadice (IP 1900 S - PW 190 C) | 26 Páka vodnej pištole |
| 22 Pevná vodná kefa (IP 1900 S - PW 190 C) | 27 Noha |
| 23 Vysokotlaková hadica | 28 Držiak prírodnej hadice (IP 1750 S - PW 175 C) |
| 24 Koleso | 29 Prípojka na odvod vody (IP 1750 S - PW 175 C) |
| 25 Bezpečnostná poistka páky vodnej pištole | 30 Rýchlospojka pre vysokotlakovú hadicu (IP 1750 S - PW 175 C) |

BEZPEČNOSTNÉ ZARIADENIA

- **Ampérometrické ochranné zariadenie (IP 1900 S - PW 190 C).**
Zariadenie, ktoré vypne prevádzku vodného čističa v prípade nadmerného odberu elektrického prúdu a prepne hlavný vypínač (2) do polohy „0“.
V prípade jeho zákroku postupujte takto:
 - vyťahnite zástrčku z elektrickej zásuvky;
 - stlačte páku (26) vodnej pištole, aby ste vypustili prípadný zvyšný tlak;
 - počkajte 10÷15 minút, kým vodný čistič nevychladne;
 - overte, či boli dodržané nariadenia týkajúce sa pripojenia zariadenia k napájacemu vedeniu (viď **NÁVOD NA POUŽÍVANIE - BEZPEČNOSTNÉ NARIADENIA**), so zvláštnym ohľadom na použitý predlžovací kábel;
 - zasuňte zástrčku do zásuvky a zopakujte postup spojený s uvedením zariadenia do prevádzky opísaný v odseku „**PREVÁDZKA**“.
- **Teplotná poistka (IP 1750 S - PW 175 C).**
Zariadenie, ktoré vypne vodný čistič v prípade prehriatia elektromotora.
V prípade jeho zákroku postupujte takto:
 - presuňte hlavný vypínač (2) do polohy „0“ a vyťahnite elektrickú zástrčku zo zásuvky;
 - stlačte páku (26) vodnej pištole, aby ste vypustili prípadný zvyšný tlak;
 - počkajte 10÷15 minút, kým vodný čistič nevychladne;
 - overte, či boli dodržané nariadenia týkajúce sa pripojenia zariadenia k napájacemu vedeniu (viď **NÁVOD NA POUŽÍVANIE - BEZPEČNOSTNÉ NARIADENIA**), so zvláštnym ohľadom na použitý predlžovací kábel;
 - zasuňte zástrčku do zásuvky a zopakujte postup spojený s uvedením zariadenia do prevádzky opísaný v odseku „**PREVÁDZKA**“.
- **Obmedzovací/regulačný ventil tlaku.**
Ventil, vhodne nakalibrovaný výrobcom, umožňuje návrat odčerpávanej kvapaliny späť do čerpadla, čím zabráňuje vzniku nebezpečných tlakov po zatvorení vodnej pištole alebo keď sa snažíte nastaviť hodnoty tlaku, ktoré prekračujú maximálne povolené hodnoty.
- **Zariadenie na zablokovanie páky vodnej pištole.**
Bezpečnostná poistka (25) umožňuje zablokovať páku (26) vodnej pištole (14) v zatvorenej polohe, čím zabráňuje jej náhodnému uvedeniu do prevádzky (**OBR. 8, POLOHA S**).

ŠTANDARDNÉ VYBAVENIE

Uistite sa, že v balení zakúpeného výrobku sa nachádzajú nasledujúce prvky:

- vysokotlakový vodný čistič;
- vysokotlaková prírodná hadica s dĺžkou 8 m/26 ft (**IP 1750 S - PW 175 C**);
- navíjajúca hadica s vysokotlakovou prírodnou hadicou s dĺžkou 12 m/39 ft (**IP 1900 S - PW 190 C**);
- vodná pištoľ;
- nástavec;
- rotačná dýza (**IP 1900 S - PW 190 C**);
- pevná vodná kefa (**IP 1900 S - PW 190 C**);
- koliesko navíjajúca hadice;
- rukoväť;
- noha;
- 4 skrutky na upevnenie nohy a rukoväte;
- 2 kolesá;
- návod na použitie - bezpečnostné nariadenia;
- návod na použitie - použitie a údržba;
- záručný list;

- servisná knižka;
- kľúč na demontáž dýzy;
- špendlík na čistenie dýzy.

V prípade problémov sa obráťte na predajcu alebo autorizované servisné stredisko.

DOPLNKOVÉ PRÍSLUŠENSTVO

- Štandardné vybavenie vysokotlakového vodného čističa môžete doplniť o nasledujúcu radu príslušenstva:
- rotačná dýza: vhodná na odstraňovanie zatvrdnutej špiny (štandardne dodávaná pri **IP 1900 S - PW 190 C**);
 - pieskovacia dýza: vhodná na leštenie povrchov a odstraňovanie hrdze, náterov, usadenín, atď.;
 - otočná vodná kefa so zabudovanou nádržkou na čistiaci prostriedok: vhodná na čistenie citlivých povrchov;
 - pevná vodná kefa: vhodná na čistenie citlivých povrchov (štandardne dodávaná pri **IP 1900 S - PW 190 C**);
 - sonda na čistenie rúr: vhodná na čistenie rúr a potrubí;
 - dýza na umývanie podláh: vhodná na čistenie vydláždených podláh a stien;
 - predlžovacia súprava prívodnej hadice s dĺžkou 8 m/26 ft: vhodná na zvýšenie pracovného dosahu vodného čističa.

INŠTALÁCIA - MONTÁŽ PRÍSLUŠENSTVA

Zákroky opísané v tomto odseku musia byť vykonávané dvoma osobami, aby ste zabránili poškodeniu vodného čističa.

- Opatrne vytiahnite vodný čistič zo škatule a dávajte pozor, aby vám nespadol alebo do niečoho nenarazil. **VIĎ OBR. 4a.**
- Nasadte na teleso vysokotlakového čističa nohu (27) a skontrolujte jej správnu polohu. **VIĎ OBR. 4b.**
- Pripevnite nohu pomocou dvoch dodaných skrutiek (krížový skrutkovač nie je súčasťou dodávky). **VIĎ OBR. 4c.**
- Pricvaknite kolesá (24). **VIĎ OBR. 4d.**
- Pricvaknite koliesko navíjača hadice (21). **VIĎ OBR. 4e.**
- Nasadte a zatlačte do koncovej polohy rúkovač (3). Overte, či došlo k úplnému nasadeniu rúkovače na teleso vysokotlakového čističa (čelné povrchy musia byť vyrovnané). Pripevnite rúkovač pomocou dvoch dodaných skrutiek (krížový skrutkovač nie je súčasťou dodávky). **VIĎ OBR. 4f.**
- Priskrutkujte prípojku vysokotlakovej hadice (23) k závitu vodnej pištole (14) a na doraz utiahnite pomocou 17 mm/0,67 in jednotuchého kľúča (nie je súčasťou dodávky). **ZÁKROK A OBR. 9.**

PREVÁDZKA - PRÍPRAVNÉ ZÁKROKY

- Preneste vodný čistič na pracovné miesto pomocou rúkovače (3). **VIĎ OBR. 5.** V prípade potreby nadvihnúť vysokotlakový čistič použite obidve rúkovače (3) a (10) naraz. **VIĎ OBR. 6.**
- Celkom rozviňte vysokotlakovú hadicu (23).
- Nasadte rýchlospojku (30) na prípojku pre vývod vody (29), prikrúťte a poriadne pritiahnite rukou (len **IP 1750 S - PW 175 C**). **VIĎ OBR. 1.**
- K rýchlospojke na prívod vody (12) pripevnite napájajúcu hadicu tak, že použijete bežné záhradné rýchlospojky. **ZÁKROK B OBR. 9.**
- Otvorte kohútik pre prívod vody a skontrolujte, či na ňom nedochádza k možnému kvapkaniu vody. **ZÁKROK C OBR. 9.**
- Overte, či je hlavný vypínač (2) v polohe „0“ a zasuňte zástrčku. **ZÁKROK D OBR. 9.**
- Presuňte hlavný vypínač (2) do polohy „1“.
- Stlačte páku (26) vodnej pištole a počkajte, kým nezačne vytekať súvislý prúd vody.
- Presuňte hlavný vypínač (2) do polohy „0“ a pripojte k vodnej pištole (14) nástavec (15) alebo (18) alebo kefu (22) a utiahnite na doraz. **ZÁKROK E OBR. 9.**

ŠTANDARDNÁ PREVÁDZKA (S VYSOKÝM TLAKOM)

- Uistite sa, že hlavica dýzy (16) nie je v polohe pre prívod čistiaceho prostriedku (viď tiež odsek „**PREVÁDZKA S ČISTIACIM PROSTRIEDKOM**“).
- Zapnite vysokotlakový čistič tak, že hlavný vypínač (2) presuniete do polohy „1“.

POZNÁMKA: počas takéhoto uvedenia do prevádzky sa vysokotlakový čistič okamžite zastaví, pretože je aktivované zariadenie **TOTAL STOP**.

- Na uvedenie čističa do prevádzky a zahájenie čistenia stačí aktivovať páku (26) vodnej pištole.
- Uholové nastavenie prúdu vody je možné vykonať pôsobením na hlavicu (16) (**OBR. 2 - POLOHY a - b**).

PREVÁDZKA S ČISTIACIM PROSTRIEDKOM

Čistiace prostriedky odporúčané výrobcom sú biodegradovateľné (viac ako 90 %).

Pre spôsoby použitia čistiaceho prostriedku odkazujeme na štítok na jeho obale.

- Presuňte hlavný vypínač (2) do polohy „0“.
- Vyberte zátku (19), naplňte nádržku (8) správne zriadeným čistiacim prostriedkom a dávajte pozor na to, aby nepretiekol (maximálny objem 1 l / 0,26 US gal).
- Zatvorte nádržku.
- Pripojte dýzu (15) k vodnej pištole (14) a pôsobia na hlavicu dýzy (16) podľa **OBR. 3-b**.
- Zapnite vysokotlakový čistič presunutím hlavného vypínača (2) do polohy „1“ a aktivujte páku (26): k nasávaniu a miešaniu dochádza automaticky pri prietoku vody.
- Na zastavenie prívodu čistiaceho prostriedku a obnovenie vysokotlakovej prevádzky vypnite vysokotlakový čistič otočením hlavného vypínača (2) do polohy „0“ a pôsobia na hlavicu dýzy (16) podľa **OBR. 3-a**.

PRERUŠENIE PREVÁDZKY - TOTAL STOP

- Uvoľnením páky (26) vodnej pištole sa vysokotlakový čistič automaticky vypne. Prevádzku vysokotlakového čističa obnovíte opätovným stlačením páky vodnej pištole.

ZASTAVENIE

- Celkom zatvorte kohútik pre prívod vody.
- Vypustíte z čističa vodu tak, že ho necháte v prevádzke niekoľko sekúnd so stlačenou pákou (26) vodnej pištole.
- Presuňte hlavný vypínač (2) do polohy „0“.
- Vytiahnite zástrčku z elektrickej zásuvky.
- Odstráňte z vysokotlakovej hadice (23) prípadný zvyšný tlak tak, že na niekoľko sekúnd stlačíte páku (26) vodnej pištole.
- Starostlivo navíňte napájací kábel (1) a uložte ho do príslušného priestoru (13).
- Počkajte na vychladnutie pištole.

UVEDENIE DO KLUDOVÉHO STAVU

- Opatrne navíňte vysokotlakovú hadicu (23), pričom sa vyhnite jej prekrúteniu.
- Umiestnite vysokotlakovú hadicu na držiak (28) (len **IP 1750 S - PW 175 C**).
- Opatrne uložte vodný čistič na suché a čisté miesto a dávajte pozor, aby ste nepoškodili napájací kábel a vysokotlakovú hadicu.

BEŽNÁ ÚDRŽBA

Vykonajte zákroky opísané v odseku „**ZASTAVENIE**“, podľa nasledujúcej tabuľky.

| INTERVAL VYKONÁVANIA ÚDRŽBY | ZÁKROK |
|-----------------------------|----------------------------------------------------------------------------------------------------------------------------------------------------------------------------------------------------------------------------------------------------------------------------------------------------------------------|
| Pri každom použití | <ul style="list-style-type: none">• Kontrola , napájacieho kábla, vysokotlakovej hadice, prípojok, vodnej pištole a nastavca.• Ak došlo k poškodeniu jedného alebo viacerých komponentov, vodný čistič v žiadnom prípade nepoužívajte a ihneď sa obráťte na ŠPECIALIZOVANÉHO TECHNIKA. |

(pokračuje na nasledujúcej strane)

| INTERVAL VYKONÁVANIA ÚDRŽBY | ZÁKROK |
|-----------------------------|----------------------------------------------------------------------------------------------------------------------------------------------------------------------------------------------------------------------------------------------------------------------------------------------------------------------------------------------------------------------------------------------------------------------------------------------------------------------------------------------------------------------------------------------------------|
| Každý týždeň | <ul style="list-style-type: none"> Čistenie filtra prírodnej vody <p>Odskrutkujte rýchlospojku (12) (OBR. 7-a) a vyťahnite filter (20) pomocou pinzety (OBR. 7-b). Na čistenie filtra ho obvyčajne stačí opláchnuť pod prúdom tečúcej vody alebo ho prefúknuť stlačeným vzduchom. V prípade ťažkého znečistenia použite prostriedok na odstraňovanie vodného kameňa alebo filter vymeňte za náhradný diel, ktorý si musíte zakúpiť v autorizovanom servisnom stredisku. Namontujte filter späť a priskrutkujte násadku.</p> |
| Každý mesiac | <ul style="list-style-type: none"> Čistenie dýzy. <p>Na čistenie obvyčajne stačí prevliecť špendlík (17) cez otvor dýzy. Ak výsledky nebudú uspokojujúce, vymeňte dýzu za náhradný diel, ktorý si zakúpite v autorizovanom servisnom stredisku. Dýzu môžete vymeniť pomocou kľúča (9) (je súčasťou dodávky).</p> |

MIMORIADNA ÚDRŽBA

Mimoriadnu údržbu môže vykonávať iba **ŠPECIALIZOVANÝ TECHNIK** podľa nasledujúcej tabuľky (indikatívne údaje).

| INTERVAL VYKONÁVANIA ÚDRŽBY | ZÁKROK |
|-----------------------------|-----------------------------------------------------------------------------------------------------------------------------------------------------------------------------------------------------------------------------------------------------------------------------|
| Každých 50 hodín | <ul style="list-style-type: none"> Kontrola hydraulického (vodného) okruhu čerpadla. Kontrola upevnenia čerpadla. |
| Každých 100 hodín | <ul style="list-style-type: none"> Výmena oleja čerpadla. Kontrola sacích/výtlačných ventilov čerpadla. Kontrola utiahnutia skrutiek čerpadla. Kontrola regulačného ventilu čerpadla. Kontrola bezpečnostných zariadení. |

PROBLÉMY, PRÍČINY A OPRAVNÉ ZÁKROKY

| PROBLÉMY | PRÍČINY | OPRAVNÉ ZÁKROKY |
|----------------------------------------------------------------------------------------------------------------------------------------------------------------------------------------------------|--------------------------------------------------------------------------------------------------------------------------------|--------------------------------------------------------------------------------------------------------------------------------------------------------------------------------------------------------|
| Presunutím vypínača (2) do polohy „1“ sa vysokotlakový čistič neuvedie do prevádzky. Nezabudnite na to, čo je uvedené v POZNÁMKE odseku „ ŠTANDARDNÁ PREVÁDZKA (S VYSOKÝM TLAKOM) “. | Zárok ochranného zariadenia rozvodnej siete, ku ktorej je zapojený vysokotlakový čistič (poistka, diferenciálny čistič, atď.). | Obnovte prevádzku ochranného zariadenia. V PRÍPADE NOVÉHO ZÁKROKU OCHRANNÉHO ZARIADENIE VYSOKOTLAKOVÝ ČISTIČ V ŽIADNOM PRÍPADE NEPOUŽÍVAJTE A IHNEĎ SA OBRÁŤTE NA ŠPECIALIZOVANÉHO TECHNIKA. |
| | Nesprávne zasunutá zástrčka. | Vyťahnite zástrčku a správne ju zasunite. |
| Vodný čistič veľmi vibruje a je hlučný. | Filter prírodnej vody (20) je znečistený. | Postupujte podľa pokynov uvedených v odseku „ BEŽNÁ ÚDRŽBA “. |
| | Nedostatočný prívod vody. | Overte, či je kohútik celkom otvorený a prietok vody vo vodovodnej sieti zodpovedá údajom uvedeným v odseku „ VLASTNOSTI A TECHNICKÉ ÚDAJE “. |

| PROBLÉMY | PRÍČINY | OPRAVNÉ ZÁKROKY |
|-----------------------------------------------------------------------|--------------------------------------------------------------------------------------------------------------------------------|-------------------------------------------------------------------------------------------------------------------------------------------------------------------------------------------------------------|
| Čistič nedosiahne maximálny tlak. | Hlavica dýzy (16) je vystavená nízkemu tlaku (OBR. 3-b). | Postupujte podľa OBR. 3-a . |
| | Dýza je opotrebovaná. | Vymeňte dýzu podľa pokynov uvedených v odseku „ BEŽNÁ ÚDRŽBA “. |
| | Nedostatočný prívod vody. | Overte, či je kohútik celkom otvorený a prietok vody vo vodovodnej sieti zodpovedá údajom uvedeným v odseku „ VLASTNOSTI A TECHNICKÉ ÚDAJE “. |
| Nedostatočné nasávanie čistiaceho prostriedku. | Hlavica dýzy (16) je vystavená vysokému tlaku (OBR. 3-a). | Postupujte podľa OBR. 3-b . |
| | Nedostatok čistiaceho prostriedku v nádržke | Dolejte čistiaci prostriedok. |
| | Čistiaci prostriedok je príliš viskózný. | Použite čistiaci prostriedok odporúčaný výrobcom a dodržiavajte pomery riedenia uvedené na štítku. |
| Z dýzy netečie žiadna voda. | Chýba voda. | Overte, či je kohútik vodovodnej siete celkom otvorený. |
| | Upchatá vodná dýza. | Vyčistite a/alebo vymeňte dýzu podľa pokynov uvedených v odseku „ BEŽNÁ ÚDRŽBA “. |
| Vysokotlakový čistič sa počas prevádzky zastaví. | Zárok ochranného zariadenia rozvodnej siete, ku ktorej je zapojený vysokotlakový čistič (poistka, diferenciálny čistič, atď.). | Obnovte prevádzku ochranného zariadenia. V PRÍPADE NOVÉHO ZÁKROKU OCHRANNÉHO ZARIADENIA VYSOKOTLAKOVÝ ČISTIČ VŽIADNOM PRÍPADE NEPOUŽÍVAJTE A IHNEĎ SA OBRÁŤTE NA ŠPECIALIZOVANÉHO TECHNIKA. |
| | Zárok ampérometrického ochranného zariadenia alebo teplotnej poistky. | Postupujte podľa pokynov uvedených v odseku „ BEZPEČNOSTNÉ ZARIADENIA “. |
| Vysokotlakový čistič sa spustí samovoľne zo stavu TOTAL STOP . | Úniky a/alebo kvapkanie vody v prívodnom okruhu. | Skontrolujte neporušenosť prívodného okruhu. |
| Pri otočení hlavného vypínača (2) motor hučí, ale nerozbehne sa. | Nevhodný elektrický rozvod a/alebo predĺžovací kábel. | Overte, či boli dodržané nariadenia týkajúce sa pripojenia zariadenia k napájaciemu vedeniu (viď NÁVOD NA POUŽÍVANIE - BEZPEČNOSTNÉ NARIADENIA), so zvláštnym ohľadom na použitý predĺžovací kábel. |

CERTIFICATO DI GARANZIA

Questa macchina è stata concepita e realizzata attraverso le più moderne tecniche produttive. La Ditta costruttrice garantisce i propri prodotti per un periodo di 24 mesi dalla data di acquisto per utilizzo privato e hobbistico. La garanzia è limitata a 12 mesi in caso di uso professionale

Condizioni generali di garanzia

- 1) La garanzia viene riconosciuta a partire dalla data d'acquisto. La Ditta costruttrice tramite la rete di vendita ed assistenza tecnica sostituisce gratuitamente le parti difettose dovute a materiale, lavorazioni e produzione. La garanzia non toglie all'acquirente i diritti legali previsti dal codice civile contro le conseguenze dei difetti o vizi causati dalla cosa venduta.
- 2) Il personale tecnico interverrà il più presto possibile nei limiti di tempo concessi da esigenze organizzative.
- 3) **Per richiedere l'assistenza in garanzia è necessario esibire al personale autorizzato il sotto riportato certificato di garanzia timbrato dal rivenditore, compilato in tutte le sue parti e corredato di fattura d'acquisto o scontrino fiscalmente obbligatorio comprovante la data d'acquisto.**
- 4) La garanzia decade in caso di:
 - Assenza palese di manutenzione,
 - Utilizzo non corretto del prodotto o manomissioni,
 - Utilizzo di lubrificanti o combustibili non adatti,
 - Utilizzo di parti di ricambio o accessori non originali,
 - Interventi effettuati da personale non autorizzato.
- 5) La Ditta costruttrice esclude dalla garanzia i materiali di consumo e le parti soggette ad un normale logorio di funzionamento.
- 6) La garanzia esclude gli interventi di aggiornamento e miglioramento del prodotto.
- 7) La garanzia non copre la messa a punto e gli interventi di manutenzione che dovessero occorrere durante il periodo di garanzia.
- 8) Eventuali danni causati durante il trasporto devono essere immediatamente segnalati al trasportatore pena il decadere della garanzia.
- 9) La garanzia non copre eventuali danni, diretti o indiretti, causati a persone o cose da guasti della macchina o conseguenti alla forzata sospensione prolungata nell'uso della stessa.

WARRANTY CERTIFICATE

This machine has been designed and manufactured using the most modern techniques. The manufacturer guarantees its products for 24 months from the date of purchase, for private and hobby use. The warranty is limited to 12 months in case of professional use.

Limited warranty

- 1) The warranty period starts on the date of sale. The manufacturer, acting through the sales and technical assistance network, shall replace free of charge any parts proven defective in material, machining or manufacturing. The warranty does not affect the purchaser's rights as established under legislation governing the consequences of defects in the machine.
- 2) Technical personnel will undertake the necessary repairs in the minimum time possible, compatible with organisational needs.
- 3) **To make any claim under the warranty, this certificate of warranty, fully compiled, bearing the dealer's stamp, and accompanied by the invoice or receipt showing the date of purchase, must be displayed to the personnel authorised to approve work.**
- 4) The warranty shall be null and void if:
 - the machine has evidently not been serviced correctly,
 - the machine has been used for improper purposes or has been modified in any way,
 - unsuitable lubricants and fuels have been used,
 - non-original spare parts and accessories have been fitted,
 - work has been done on the machine by unauthorised personnel.
- 5) The warranty does not cover consumables or parts subject to normal wear.
- 6) The warranty does not cover work to update or improve the machine.
- 7) The warranty does not cover any preparation or servicing work required during the warranty period.
- 8) Damage incurred during transport must be immediately brought to the attention of the carrier: failure to do so shall render null and void the warranty.
- 9) The warranty does not cover injury or damage caused directly or indirectly to persons or things by defects in the machine or by periods of extended disuse of the machine resulting from the said defects.

WWW.LOBEST.HU

MODELLO - MODEL

SERIAL No

ACQUISTATO DAL SIG. - BOUGHT BY Mr.

DATA - DATE

CONCESSIONARIO - DEALER

CERTIFICAT DE GARANTIE

GARANTIE-ZERTIFIKAT

Cette machine a été conçue et réalisée avec les techniques de production les plus modernes. Le fabricant garantit ses produits pendant une période de 24 mois à compter de la date d'achat, en cas d'usage privé ou d'activités de bricolage. En cas d'usage professionnel, la garantie est limitée à 12 mois.

Diese Maschine wurde mit den modernsten Produktionstechniken konzipiert und gebaut. Der Hersteller garantiert seine Produkte für einen Zeitraum von 24 Monaten ab dem Kaufdatum bei Privat- und Heimwerkereinsatz. Bei professionellem Gebrauch ist die Laufzeit der Garantie auf 12 Monate beschränkt.

Conditions générales de garantie

Allgemeine Garantiebedingungen

- 1) La garantie est reconnue à compter de la date d'achat. Par le biais de son réseau de vente et d'assistance technique, le fabricant remplace gratuitement les pièces défectueuses dues au matériel, aux usinages et à la production. La garantie n'élimine pas, pour l'acquéreur, les droits légaux prévus par le Code Civil contre les conséquences des défauts ou des anomalies dus à l'objet vendu.
- 2) Le personnel technique interviendra le plus vite possible dans les délais liés aux exigences organisationnelles.
- 3) **Pour demander l'assistance sous garantie, il est nécessaire de présenter au personnel agréé le certificat de garantie joint ci-dessous, qui devra être timbré par le revendeur, rempli intégralement et accompagné de la facture ou du reçu de caisse qui doit obligatoirement être remis pour prouver la date d'achat.**
- 4) La garantie perd toute valeur en cas de :
 - Manque évident d'entretien.
 - Utilisation incorrecte ou transformations non autorisées du produit.
 - Utilisation de lubrifiants ou de combustibles inappropriés.
 - Utilisation de pièces de rechange ou d'accessoires non d'origine.
 - Interventions effectuées par du personnel non autorisé à ce faire.
- 5) Le fabricant exclut de la garantie les pièces consommables et celles qui sont soumises à une usure normale due au fonctionnement.
- 6) La garantie exclut les interventions de mise à jour et d'amélioration du produit.
- 7) La garantie ne couvre pas la mise au point et les interventions susceptibles de s'avérer nécessaires au cours de la période de garantie.
- 8) Tout dommage éventuellement subi au cours du transport doit être signalé sans retard au transporteur sous peine d'annulation de la garantie.
- 9) La garantie ne couvre pas les éventuels dommages directs ou indirects subis par les personnes ou par les biens matériels à la suite de pannes de la machine ou dépendant d'une longue suspension forcée de l'emploi de cette dernière.

- 1) Die Garantie gilt ab Kaufdatum. Die Herstellerfirma sorgt über ihr Verkaufs- und Kundendienstnetz für den kostenlosen Ersatz der Teile, die sich infolge Material-, Bearbeitungs- und Fabrikationsfehler als defekt erweisen. Durch die Garantie verliert der Käufer nicht die vom Bürgerlichen Gesetzbuch vorgesehenen gesetzlichen Rechte gegen die Folgen der von der der verkauften Sache verursachten Defekte oder Mängel.
- 2) Soweit organisatorisch machbar greift das technische Personal so schnell wie möglich ein.
- 3) **Bei Anforderung eines Garantieingriffs muss dem befugten Personal der untenstehende, vom Verkäufer abgestempelte und vollständig ausgefüllte Garantieschein zusammen mit der Rechnung bzw. dem Kassenzettel zum Nachweis des Kaufdatums vorgelegt werden.**
- 4) In folgenden Fällen verfällt jeder Garantieanspruch:
 - Bei offensichtlicher Unterlassung der Wartung,
 - Bei nicht korrekter Verwendung oder Veränderungen des Produkts,
 - Bei Benutzung von ungeeigneten Schmiermitteln oder Treibmitteln,
 - Bei Benutzung von nicht originalen Zubehör- und Ersatzteilen
 - Nach Eingriffen, die von unbefugtem Personal durchgeführt wurden.
- 5) Verbrauchsmaterial und die Teile, die einem normalen Verschleiß durch Betrieb ausgesetzt sind, werden vom Hersteller von der Garantie ausgeschlossen.
- 6) Von der Garantie ausgeschlossen sind Eingriffe zur Überholung und Verbesserung des Produkts.
- 7) Die Garantie deckt nicht die während der Garantielaufzeit erforderlichen Einstellungen und Wartungseingriffe.
- 8) Eventuelle Transportschäden müssen dem Spediteur unverzüglich gemeldet werden, ansonsten verfällt der Garantieanspruch.
- 9) Die Garantie deckt keine eventuellen direkten oder indirekten Personen- oder Sachschäden, die durch Defekte der Maschine oder deren anhaltender Nichtbenutzung verursacht wurden.

MODELLE - MODELLE

DATE - DATUM

SERIAL No _____

REVENDEUR - VERKAUFER

ACHETE PAR MONSIEUR - GEKAUFT VON Hm. _____

CERTIFICADO DE GARANTÍA

Esta máquina ha sido proyectada y fabricada con las técnicas más modernas. El fabricante garantiza sus productos durante 24 meses desde la fecha de compra, siempre que el uso sea privado/aficionado. La garantía se limita a 12 meses en caso de uso profesional.

Condiciones generales de garantía

- 1) La garantía es válida a partir de la fecha de compra. El fabricante cambiará gratuitamente las piezas que presenten defectos en el material, el trabajo o la producción, mediante su red de venta y asistencia técnica. La garantía no anula los derechos legales del comprador, previstos por el código civil, contra las consecuencias de defectos o vicios provocados por el producto vendido.
- 2) El personal técnico efectuará las intervenciones lo antes posible y dentro de los plazos impuestos por exigencias de organización.
- 3) **Para solicitar la asistencia en garantía, es necesario mostrar el certificado de garantía ilustrado a continuación, junto a la factura o el tique que demuestren la fecha de compra, al personal autorizado; asimismo, para que el certificado sea válido, se han de completar todas sus partes y ha de estar debidamente timbrado por el vendedor.**
- 4) La garantía pierde su validez en los siguientes casos:
 - Falta evidente de mantenimiento.
 - Uso incorrecto o manipulación del producto.
 - Uso de lubricantes o combustibles inadecuados.
 - Uso de piezas de recambio o accesorios no originales.
 - Intervenciones efectuadas por parte de personal no autorizado.
- 5) La garantía no incluye ni los materiales consumibles ni las piezas sujetas a un desgaste normal de funcionamiento.
- 6) La garantía tampoco incluye las intervenciones de actualización o mejora del producto.
- 7) La puesta a punto o las intervenciones de mantenimiento eventualmente necesarias durante el periodo de garantía no están cubiertas por la garantía.
- 8) Cualquier daño provocado durante el transporte tiene que ser señalado de inmediato al transportista bajo pena de anulación de la garantía.
- 9) La garantía no cubre los eventuales daños materiales o personales, directos o indirectos, provocados por averías de la máquina o por la interrupción forzada y prolongada del funcionamiento de la misma.

GARANTIEBEWIJS

Deze machine is ontworpen en vervaardigd volgens de modernste productietechnieken. De fabrikant geeft een garantie van 24 maanden vanaf de aankoopdatum op de eigen producten voor privé-/hobbygebruik. De garantie is beperkt tot 12 maanden bij professioneel gebruik.

Algemene garantievoorwaarden

- 1) De garantie wordt toegekend vanaf de aankoopdatum. De fabrikant vervangt gratis de defecte onderdelen die te wijten zijn aan fouten van het materiaal, bewerkingen en productie middels het distributienet en de technische service. De garantie ontnemt de gebruiker niet de wettelijke rechten uit het burgerlijk wetboek tegen de gevolgen van defecten of onvolkomenheden die door het verkochte product veroorzaakt worden.
- 2) Het technisch personeel grijpt zo snel mogelijk in binnen de tijdslimieten die uit organisatorisch oogpunt mogelijk zijn.
- 3) **Voor het aanvragen van servicewerkzaamheden die onder de garantie vallen dient u het hieronder weergegeven garantiebewijs aan het bevoegde personeel te tonen. Het garantiebewijs moet een stempel van de verkoper dragen, geheel ingevuld zijn en begeleid worden door de factuur of de fiscaal verplichte kassabon met de aankoopdatum.**
- 4) De garantie vervalt bij:
 - Overduidelijk gebrek aan onderhoud,
 - Onjuist gebruik van het product of sabotage,
 - Gebruik van ongeschikte smeermiddelen of brandstoffen,
 - Gebruik van niet originele vervangingsonderdelen of accessoires,
 - Werkzaamheden die verricht zijn door onbevoegd personeel.
- 5) De verbruiksmaterialen en de onderdelen die onderhevig zijn aan normale slijtage vallen niet onder de garantie.
- 6) Bijwerkingen en verbeteringen van het product vallen niet onder de garantie.
- 7) De garantie dekt geen afstel- en onderhoudswerkzaamheden die tijdens de garantieperiode nodig mochten zijn.
- 8) Eventuele beschadigingen die tijdens het transport zijn veroorzaakt moeten onmiddellijk aan de transporteur worden gemeld op straffe van verval van de garantie.
- 9) De garantie dekt geen eventuele directe of indirecte beschadigingen die aan personen of voorwerpen worden aangericht als gevolg van defecten of langdurige inactiviteit van de machine.

MODELO - MODEL

DATA - DATUM

SERIAL No _____

DISTRIBUIDOR - VERKOPER

COMPRADOR - GEKOCHT DOOR

CERTIFICADO DE GARANTIA

ΠΙΣΤΟΠΟΙΗΤΙΚΟ ΕΓΓΥΗΣΗΣ

Este aparelho foi projectado e fabricado em conformidade com os critérios mais avançados da tecnologia actual. A empresa fabricante oferece uma garantia sobre os seus produtos de 24 meses, a partir da data de aquisição para utilização privada e actividades de tempos livres. A garantia é limitada a 12 meses no caso de uso profissional.

Condições gerais de garantia

- 1) A garantia inicia a partir do momento de compra. O fabricante, mediante a rede de assistência técnica, substituirá gratuitamente os defeitos causados pela não conformidade do material, processo de fabrico e produção. A garantia não anula os direitos legais previstos pelo Código civil contra as consequências derivadas de defeitos ou vícios do aparelho.
- 2) O pessoal técnico intervirá o mais rápido possível compativelmente com as próprias exigências de organização.
- 3) **Para requerer a assistência durante o período de garantia, é preciso exibir ao pessoal autorizado o certificado de garantia abaixo ilustrado preenchido plenamente, carimbado pelo revendedor e a respectiva factura ou recibo, qual comprovante da data de compra.**
- 4) A garantia decai nos seguintes casos:
 - Falta evidente de manutenção;
 - Utilização imprópria do produto ou alterações do mesmo;
 - Utilização de lubrificantes ou combustíveis impróprios;
 - Utilização de sobresselentes ou acessórios não originais;
 - Intervenções efectuadas por pessoal não autorizado;
- 5) O fabricante exclui do período de garantia os materiais de consumo e os órgãos sujeitos ao desgaste normal derivado da utilização do aparelho.
- 6) A garantia exclui as intervenções de actualização e de melhorias do aparelho.
- 7) A garantia não inclui pôr em ponto o aparelho bem como as intervenções de manutenção eventualmente necessárias durante o período de garantia.
- 8) Eventuais danos derivados do transporte devem ser assinalados imediatamente ao transportador; a inobservância, acarreta no decaimento da garantia.
- 9) A garantia não inclui eventuais danos, directos ou indirectos causados a pessoas ou bens materiais derivados da inutilização da máquina por ruptura ou da suspensão obrigada da sua utilização.

Το μηχάνημα αυτό σχεδιάστηκε και κατασκευάστηκε με τις πιο σύγχρονες τεχνικές παραγωγή. Η κατασκευάστρια Εταιρία εγγυάται για τα προϊόντα της για μια περίοδο 24 μηνών από την ημερομηνία αγοράς για ιδιωτική και ερασιτεχνική χρήση. Η εγγύηση περιορίζεται στους 12 μήνες στην περίπτωση επαγγελματικής χρήσης.

Γενικοί όροι εγγύησης

- 1) Η εγγύηση ισχύει από την ημερομηνία της αγοράς. Η Κατασκευάστρια εταιρία μέσω του δικτύου πώλησης και τεχνικής υποστήριξης αντικαθιστά δωρεάν τα μέρη της συσκευής που είναι ελαττωματικά και το ελάττωμα τους οφείλεται σε ελαττωματικά υλικά, σε προβλήματα κατά την επεξεργασία και την παραγωγή. Η εγγύηση δεν αφαιρεί από τον αγοραστή τα νομικά δικαιώματα που προβλέπονται από τον Αστικό Κώδικα σε ότι αφορά τις συνέπειες που προέρχονται από ελαττώματα στο αντικείμενο που πουλήθηκε.
- 2) Το τεχνικό προσωπικό θα παρέμβει όσο πιο γρήγορα γίνεται στα πλαίσια πάντοτε του χρόνου που είναι απαραίτητος για λόγους οργάνωσης.
- 3) **Για να ζητήσετε παροχή τεχνικής βοήθειας, όταν το προϊόν είναι σε εγγύηση, θα πρέπει να παρουσιάσετε στο συγκεκριμένο προσωπικό το κάτωθι πιστοποιητικό εγγύησης το οποίο θα πρέπει να φέρει τη σφραγίδα του μεταπωλητή, να είναι πλήρως συμπληρωμένο και να συνοδεύεται από το σχετικό τιμολόγιο αγοράς και από την σχετική απόδειξη αγοράς, της οποίας η έκδοση είναι υποχρεωτική, και η οποία αποτελεί αποδεικτικό στοιχείο της ημερομηνίας αγοράς του προϊόντος.**
- 4) Η εγγύηση δεν ισχύει σε περίπτωση:
 - Εμφανούς έλλειψης συντήρησης.
 - Μη σωστής χρήσης του προϊόντος ή αλλοίωσης του,
 - Χρήσης ακατάλληλων λιπαντικών ουσιών 942 . καυσίμων,
 - Χρήσης μη αυθεντικών ανταλλακτικών και εξαρτημάτων,
 - Επεμβάσεων που πραγματοποιήθηκαν από μη εγκεκριμένο προσωπικό.
- 5) Η Κατασκευάστρια εταιρία αποκλείει από την εγγύηση τα υλικά κατανάλωσης και τα μέρη εκείνα που υπόκεινται σε φυσικές φθορές λόγω λειτουργίας.
- 6) Η εγγύηση αποκλείει τις επεμβάσεις αναπροσαρμογής και βελτίωσης του προϊόντος.
- 7) Η εγγύηση δεν καλύπτει τη ρύθμιση και τις επεμβάσεις συντήρησης που ενδεχομένως μπορεί να χρειαστεί να πραγματοποιηθούν κατά τη διάρκεια της εγγύησης.
- 8) Οι τυχόν ζημιές που μπορεί να προκληθούν κατά τη διάρκεια της μεταφοράς του προϊόντος θα πρέπει αμέσως να γίνουν γνωστές στον μεταφορέα διότι υπάρχει κίνδυνος έκπτωσης από την εγγύηση.
- 9) Η εγγύηση δεν καλύπτει ενδεχόμενες ζημιές, άμεσες ή έμμεσες, που μπορεί να προκληθούν σε πρόσωπα ή πράγματα λόγω βλάβης της συσκευής ή λόγω μακροχρόνιας παύσης στην χρήση αυτής.

MODELO - MONTELO

DATA - ΗΜΕΡΟΜΗΝΙΑ

SERIAL No
ΑΡΙΘΜΟΣ ΣΕΙΡΑΣ

DISTRIBUIDOR - ΑΝΤΙΠΡΟΣΩΠΟΣ

COMPRADOR - ΑΓΟΡΑΣΤΗΚΕ ΑΠΟ ΤΟΝ Κ.

ZÁRUČNÍ LIST

Toto zařízení bylo navrženo a sestrojeno podle nejmodernějších výrobních technik. V případě soukromého použití nebo pro hobby poskytuje výrobce záruku na své výrobky v trvání 24 měsíců od data zakoupení. V případě profesionálního používání je záruka omezena na 12 měsíců.

Všeobecní podmínky záruky

- 1) Záruka začíná běžet dnem zakoupení. Výrobce prostřednictvím prodejní sítě a technického servisu zdarma vymění poškozené části, poškozené v důsledku materiálové nebo výrobní vady. Záruka neomezuje zákazníkovi zákonná práva podle ostatních právních předpisů na náhradu škody způsobené vadností zakoupeného výrobku.
- 2) Technický personál provede nezbytné opravy v co nejkratší době, odpovídající rozsahu a náročnosti opravy.
- 3) **Při žádosti o servis během záruky je nutné předložit oprávněnému personálu níže uvedený záruční list orazítkovaný Prodejcem, vyplněný ve všech jeho částech, společně s fakturou (účtenkou), která prokazuje datum zakoupení.**
- 4) Záruka se ruší v následujících případech:
 - viditelné nedostatečná údržba,
 - nesprávné použití výrobku anebo poškození,
 - použití nevhodných paliv nebo maziv,
 - použití neoriginálních náhradních součástí nebo doplňků,
 - zásahy uskutečněné neoprávněnými osobami.
- 5) Výrobce vylučuje ze záruky opotřebované materiály a části podléhající běžnému opotřebování po dobu provozu.
- 6) Záruka neplatí pokud byly uskutečněny pokusné zásahy pro zlepšení a aktualizaci výrobku.
- 7) Záruka se nevztahuje na jakékoliv nastavení a operace údržby, nutné pro udržení výrobku v provozu, požadované v průběhu záruční doby.
- 8) Případné škody způsobené během dopravy musí být okamžitě nahlášeny dopravci, jinak by záruční doba mohla být zrušena.
- 9) Na záruku se nevztahují případné škody, přímé či nepřímé, způsobené na osobách a věcech při poruše zařízení a též se nevztahuje na následné poškození zařízení při jeho dlouhodobé odstávce.

ГАРАНТИЙНЫЙ СЕРТИФИКАТ

Машина спроектирована и построена на основе самых современных технологических методов производства. Фирма-изготовитель дает гарантию на свои изделия в течение 24 месяцев со дня покупки при условии, что они применяются для личного и непрофессионального пользования. В случае профессионального использования гарантия действует в течение 12 месяцев.

Общие гарантийные условия

- 1) Срок действия гарантии начинается с момента приобретения оборудования. Через сеть по реализации и техническому содействию фирма производитель бесплатно заменяет дефектные части машин, неисправности которых вызвана использованием некачественных материалов или недостатками обработки и производства. Гарантия не забирает у покупателя предусмотренные Гражданским Кодексом юридические права на возмещение убытков, вызванных дефектами и недостатками проданного ему изделия.
- 2) Технический персонал наискорейшим образом оказывает пользователям содействие в пределах сроков, допустимых организационными условиями работы.
- 3) **Для запроса гарантийного обслуживания необходимо представить уполномоченному персоналу приведенный ниже и полностью заполненный гарантийный сертификат со штампом магазина вместе со счетом на приобретение товара или обязательной квитанции, удостоверяющей дату его приобретения.**
- 4) Гарантия теряет силу в следующих случаях:
 - очевидное невыполнение обслуживания,
 - неправильная эксплуатация или порча изделия,
 - применение непригодной смазки или топлива,
 - использование неоригинальных запасных частей и принадлежности,
 - операции, выполненные неквалифицированным персоналом.
- 5) Фирма изготовитель исключает из гарантии расходные материалы и части, подвергающиеся в процессе работы обычному износу.
- 6) Гарантия не включает операции по обновлению и улучшению изделий.
- 7) Гарантия не покрывает расходы на наладку и операции техобслуживания, проведение которых может оказаться необходимым во время гарантийного периода.
- 8) О нанесенных машинам в процессе транспортировки повреждениях необходимо немедленно сообщить транспортному агентству, в противном случае гарантия теряет силу.
- 9) Гарантия не покрывает прямые и косвенные убытки, нанесенные людям или предметам в результате неисправности машины или принудительных длительных перерывов в ее эксплуатации.

MODEL - МОДЕЛЬ

DATUM - ДАТА

SERIAL No
HOMEP SERII.

PRODEJCE - ДИЛЕР

ZAKOUPIL PAN/PANÍ. - ПРИОБРЕТЕНО ГОСПОДИНОМ.

KARTA GWARANCYJNA

Niniejsza maszyna została zaprojektowana i wykonana w oparciu o najnowsze techniki produkcyjne. Producent udziela gwarancji na swoje wyroby na okres dwudziestu czterech (24) miesięcy od daty zakupu do celów prywatnych i hobbystycznych. W przypadku używania produktu do zastosowań profesjonalnych okres gwarancyjny ograniczony jest do 12 miesięcy.

Warunki gwarancji

- 1) Gwarancja zostaje udzielona na czas określony, licząc od daty dokonania zakupu. Producent, poprzez sieć sprzedaży i serwis techniczny, wymieni bezpłatnie części, które uległy uszkodzeniu w wyniku wad materiałowych, fabrycznych lub produkcyjnych. Niniejsza gwarancja nie pozbawia nabywcy praw określonych przepisami kodeksu cywilnego dotyczącymi ukrytych usterek i wad nabywanych produktów.
- 2) Obsługa serwisu technicznego udzieli pomocy w jak najkrótszym terminie, biorąc pod uwagę ograniczenia czasowe wynikające z przyczyn organizacyjnych.
- 3) **Warunkiem skorzystania z serwisu objętego gwarancją jest przedstawienie osobie uprawnionej niniejszej dokładnie wypełnionej karty gwarancyjnej, opatrzonej pieczętką sprzedawcy oraz faktury zakupu maszyny lub stosownego rachunku, na którym widnieje data zakupu.**
- 4) Gwarancja nie obejmuje:
 - uszkodzeń powstałych na skutek ewidentnego braku konserwacji,
 - uszkodzeń powstałych na skutek niewłaściwej eksploatacji,
 - uszkodzeń powstałych na skutek stosowania niewłaściwych smarów lub paliw,
 - uszkodzeń powstałych na skutek stosowania nieoryginalnych części zapasowych i akcesoriów,
 - uszkodzeń powstałych na skutek napraw dokonywanych przez nieautoryzowane serwisy.
- 5) Gwarancja nie obejmuje części oraz materiałów, które uległy normalnemu zużyciu eksploatacyjnemu.
- 6) Gwarancja nie obejmuje usług mających na celu unowocześnienie lub ulepszenie produktu.
- 7) Gwarancja nie obejmuje usług przeglądowych i usług konserwacji jeśli musiałyby być konieczne w okresie objętym gwarancją.
- 8) Ewentualne uszkodzenia zaistniałe podczas transportu należy niezwłocznie zgłosić transporterowi, pod rygorem utraty gwarancji.
- 9) Gwarancja nie obejmuje ewentualnych szkód, pośrednich i bezpośrednich, poniesionych przez osoby lub przedmioty, w wyniku uszkodzenia maszyny lub przymusowego wyłączenia maszyny na dłuższy czas.

GARANCIALEVÉL

A gépet a legmodernebb gyártási technológia szerint tervezték és állították össze. A Gyártó termékeire magán és hobby használat esetén a vásárlástól számított 24 hónapos garanciát vállal. Profesionális használat esetén a garanciális időszak 12 hónapra korlátozódik.

Garanciális feltételek

- 1) A garancia a vásárlás időpontjától érvényes. A gyártó cégértékésítés és szervizhálózatán keresztül ingyenesen kicseréli, az anyag-, megmunkálási vagy gyártási hibás alkatrészeket. A garancia nem vonja meg a vevő polgári törvénykönyvében előírt, az értékesített áru hibájának vagy hiányosságának következményeivel kapcsolatos jogait.
- 2) A szakembernek a megismeréséhez szükséges időt figyelembe véve a lehető leghamarabb elvégzik a szükséges beavatkozást.
- 3) **A garanciális javítás igényléséhez az erre felhatalmazott személyhez kell juttatni az alábbi garanciajegyet, minden adatot kitöltve, a viszonteladó által lepecsételve, valamint mellékelni kell a vásárlást igazoló számlát vagy adóhatóság által előírt blokkot, amely a vásárlás időpontját igazolja.**
- 4) A garancia érvényét veszti az alábbi esetekben:
 - a karbantartás nyilvánvaló hiánya.
 - a termék nem megfelelő és helytelen használata.
 - nem megfelelő kenőanyag vagy üzemyanyag használata.
 - nem eredeti alkatrész vagy tartozék használata
 - arra fel nem hatalmazott személy valamilyen beavatkozást végzett a gépen.
- 5) A Gyártó cég kizárja a garanciából a fogyóanyagokat és a normál működési kopásnak kitett alkatrészeket.
- 6) A garancia kizárja a termék frissítését és feljavítását
- 7) A garanciális idő alatt szükséges beállítás és karbantartás nem tartozik a garancia körébe
- 8) A szállítás közben esetlegesen bekövetkező kárt haladéktalanul jelezni kell a fuvarozónak garanciális jogvesztés terhe mellett
- 9) A garancia nem fedezi az esetleges közvetlen vagy közvetett személyi vagy anyagi károkat, melyek oka a gép meghibásodása vagy a gép hosszú ideig tartó használaton kívül helyezése.

MODEL - TÍPUS

NR. FABRYCZNY
SOROZATSZÁM.

KUPUJACY - VÁSÁRLÓ NEVE.

DÁTUM - DÁTUM

SPRZEDAWCA - MÁRKAKERESKEDŐ

ZÁRUČNÝ LIST

Toto zariadenie bolo navrhnuté a zostrojené podľa najmodernejších výrobných techník. Výrobca poskytuje na svoje výrobky 24 mesačnú záruku od dátumu nákupu v prípade používania súkromnými osobami a pri používaní vo voľnom čase. V prípade profesionálneho používania je záruka obmedzená na 12 mesiacov

Všeobecné podmienky záruky

- 1) Záruka sa začína dňom zakúpenia. Výrobca s pomocou predajnej siete a technického servisu zadarmo vymení poškodené časti týkajúce sa materiálu, výroby a spracovania. Záruka neodníma zákazníkovi legálne práva obsiahnuté v Občianskom Zákonníku voči následkom chýb či poškodení spôsobených zakúpeným predmetom.
- 2) Technický personál sa vymasnaží čo najskôr zasiahnuť v rámci časového rozpätia vyžadujúceho si určité organizačné nároky.
- 3) **Pri žiadosti o servis počas doby záruky je potrebné predložiť oprávnenému personálu dolevedený záručný list, opečiatkovaný Predajcom, vyplnený vo všetkých jeho častiach a spolu s faktúrou za nákup alebo skladničným dokladom, ktorý preukazuje dátum zakúpenia.**
- 4) Záruka sa končí v nasledovných prípadoch:
 - Viditeľne nedostatočná údržba,
 - Nesprávne použitie výrobku, alebo poškodenie,
 - Použitie nevhodných palív, alebo mazív,
 - Použitie neoriginálnych náhradných súčastok, alebo doplnkov,
 - Zásahy uskutočnené neoprávnenými osobami.
- 5) Výrobca vyčleňuje zo záruky opotrebované materiály a časti podliehajúce bežnému opotrebovaniu počas činnosti.
- 6) Záruka neplatí ak boli uskutočnené pokusné zásahy o zlepšenie a aktualizáciu výrobku.
- 7) Záruka sa nevzťahuje na nastavenie a zásahy do údržby, ktoré by mohli byť uskutočnené počas záručnej doby.
- 8) Prípadné škody spôsobené počas dopravy musia byť ihneď ohlásené dopravcovi, inak by záručná doba mohla zaniknúť.
- 9) Na záruku sa nevzťahujú prípadné škody, priame či nepriame, spôsobené na osobách a veciach pri poruche zariadenia a tiež sa nevzťahuje na následné poškodenie zariadenia pri jeho dlhodobom nepoužívaní.

www.lobest.hu

MODEL

SERIAL No

ZAKÚPIL PÁN.

DÁTUM

PREDAJCA



WWW.LOBEST.HU



- I** **ATTENZIONE!** – Questo manuale deve accompagnare la macchina durante tutta la sua vita.
- GB** **WARNING!** – This owner's manual must stay with the machine for all its life.
- F** **ATTENTION!** – Le manuel doit accompagner la machine pour toute sa vie.
- D** **ACHTUNG!** - Dieses Anweisungsheft muß das Gerät während seiner gesamten Lebensdauer begleiten.
- E** **¡ATENCIÓN!** - Este manual debe acompañar a la máquina durante toda su vida útil.
- NL** **LET OP!** - Dit handboek moet voor de gehele levensduur bij de machine blijven.
- P** **ATENÇÃO!** - Este manual deve acompanhar a máquina durante toda a sua vida útil.
- GR** **ΠΡΟΣΟΧΗ!** - Το παρόν εγχειρίδιο πρέπει να συνοδεύει το μηχάνημα καθ'όλη τη διάρκεια ζωής του.
- CZ** **UPOZORNĚNÍ!** - Tento návod musí být dostupný po celou dobu životnosti přístroje.
- RUS** **UK** **ВНИМАНИЕ!** – Настоящая инструкция должна сопровождать изделие во время всего срока его службы.
- PL** **UWAGA!** - Niniejsza instrukcja powinna towarzyszyć urządzeniu przez cały okres jego eksploatacji.
- H** **FIGYELEM** – A jelen kézikönyvet a gép teljes élettartama idején a géppel együtt kell tárolni
- SK** **UPOZORNENIE** - Tento návod musí sprevádzať prístroj po celú dobu jeho životnosti.